
NORME INTERNATIONALE 2209

INTERNATIONAL ORGANIZATION FOR STANDARDIZATION • МЕЖДУНАРОДНАЯ ОРГАНИЗАЦИЯ ПО СТАНДАРТИЗАЦИИ • ORGANISATION INTERNATIONALE DE NORMALISATION

Hydrocarbures halogénés liquides à usage industriel — Échantillonnage

iTeh STANDARD PREVIEW

Première édition — 1973-06-01

(standards.iteh.ai)

[ISO 2209:1973](#)

<https://standards.iteh.ai/catalog/standards/sist/c41cbdbe-66d6-4051-b799-2401bda225d8/iso-2209-1973>

CDU 661.723 : 543.05 : 620.113

Réf. N° : ISO 2209-1973 (F)

Descripteurs : hydrocarbure halogéné, liquide, échantillonnage.

AVANT-PROPOS

ISO (Organisation Internationale de Normalisation) est une fédération mondiale d'organismes nationaux de normalisation (Comités Membres ISO). L'élaboration de Normes Internationales est confiée aux Comités Techniques ISO. Chaque Comité Membre intéressé par une étude a le droit de faire partie du Comité Technique correspondant. Les organisations internationales, gouvernementales et non gouvernementales, en liaison avec l'ISO, participent également aux travaux.

Les Projets de Normes Internationales adoptés par les Comités Techniques sont soumis aux Comités Membres pour approbation, avant leur acceptation comme Normes Internationales par le Conseil de l'ISO.

La Norme Internationale ISO 2209 a été établie par le Comité Technique ISO/TC 47, *Chimie*.

ITeH STANDARD PREVIEW
(standards.iteh.ai)

Elle fut approuvée en mai 1971 par les Comités Membres des pays suivants :

Afrique du Sud, Rép. d'	Hongrie	Roumanie
Allemagne	Inde	Royaume-Uni
Autriche	Israël	Suède
Belgique	Italie	Suisse
Egypte, Rép. arabe d'	Nouvelle-Zélande	Turquie
Espagne	Pays-Bas	U.R.S.S.
France	Portugal	U.S.A.

Aucun Comité Membre n'a désapprouvé le document.

Des travaux d'une portée générale sur l'échantillonnage des produits chimiques sont en cours au sein du Sous-Comité 2, «Échantillonnage des produits chimiques», du Comité Technique ISO/TC 47. Il est possible que la présente Norme Internationale doive être revue à la lumière des conclusions de ces travaux.

Hydrocarbures halogénés liquides à usage industriel — Échantillonnage

1 OBJET ET DOMAINE D'APPLICATION

La présente Norme Internationale spécifie les procédés d'échantillonnage des hydrocarbures halogénés liquides à usage industriel, à l'exception des gaz liquéfiés.

NOTE — Pour l'échantillonnage des hydrocarbures halogénés liquides utilisés comme matière première dans l'industrie des peintures et vernis, voir l'ISO 842, *Matières premières pour peintures et vernis — Échantillonnage*.

Ces procédés sont applicables aux produits non pollués par une phase étrangère (eau, dépôts solides, etc). Cependant, le cas d'une pollution accidentelle est également envisagé et un examen préalable est prévu pour le contrôle de l'homogénéité de phase.

Trois cas sont envisagés, à savoir :

- petits récipients (bidons, fûts);
- gros réservoirs (cylindres, citernes);
- échantillonnage continu.

2 PRINCIPE

Constitution d'un échantillon global, représentatif de l'ensemble du lot, par mélange de plusieurs prélèvements élémentaires. Le nombre et la méthode d'exécution de ces prélèvements dépendent de la quantité et de la capacité des récipients contenant le produit.

3 APPAREILLAGE

Trois types principaux d'appareils peuvent être utilisés, selon les cas, pour les prélèvements :

3.1 Dispositifs ordinaires, en acier ou en verre, d'une capacité de 250 à 500 ml (pipette représentée à la Figure 1, par exemple) pour prélèvement dans un petit récipient.

3.2 Dispositifs à fermeture, d'une capacité de 500 à 1 000 ml (sonde en acier munie d'une fermeture à rodage, représentée à la Figure 2, par exemple), utilisés principalement pour prélèvements dans les gros récipients.

Il est possible d'utiliser, sauf pour les prélèvements de fond, une bouteille lestée munie d'un bouchon en liège (bouteille représentée à la Figure 3, par exemple).

3.3 Dispositifs en continu, branchés sur la canalisation de transfert du produit, par exemple lors de la livraison d'un lot de produit en citerne (voir Figure 4, par exemple).

NOTE — Ces appareils doivent être en matériau inattaquable par le produit à échantillonner : verre, acier, etc. (caoutchouc ou matière plastique exclus).

4 MODE OPÉRATOIRE

AVERTISSEMENT

Un certain nombre de dangers peuvent se présenter dans l'échantillonnage des solvants volatils.¹⁾

Inflammabilité

Les solvants à bas point d'ébullition sont inflammables et les précautions suivantes sont conseillées :

1) Veiller à ce que tout l'équipement d'échantillonnage utilisé pour ces substances soit réalisé en matériau produisant des étincelles de peu d'énergie, tels que des alliages cuivre-beryllium ou du verre. Il faudrait, si possible, assurer une liaison à la terre pour les grands récipients.

2) Respecter strictement tous les règlements concernant les zones «contrôlées» ou «inflammables» dans lesquelles on prélève les échantillons.

Toxicité

La vapeur dégagée par les solvants à bas point d'ébullition est toxique, et l'on devra prendre des précautions pour éviter son inhalation.

Il est recommandé que deux personnes soient présentes lorsque les échantillons sont prélevés dans de grands récipients, tels que réservoirs de stockage, comions-citernes ou wagons-citernes.

On doit éviter l'échantillonnage dans des wagons-citernes s'il y a possibilité que des manœuvres de triage de wagons aient lieu.

Pour tenir compte du coefficient de dilation élevé de certains produits et de la nécessité éventuelle d'homogénéiser les échantillons pour obtenir des prises d'essais représentatives, les récipients seront remplis à environ 80 à 90 % de leur capacité.

¹⁾ En ce qui concerne les mesures de sécurité, voir également l'ISO 3165, *Échantillonnage des produits chimiques — Sécurité* (actuellement au stade de projet).

L'échantillonnage doit être effectué en évitant au maximum les contacts avec la peau, les éclaboussures sur les vêtements, etc. La médication nécessitée par tout produit nocif doit être connue à l'avance et se trouver à portée de main.

4.1 Généralités

Toute opération d'échantillonnage doit être effectuée avec soin et propreté.

Pour certains produits, il est indispensable de travailler à l'abri de l'humidité et en l'absence de poussière, fumée, etc.

Le nombre de récipients à échantillonner dépend pour un niveau d'échantillonnage donné, du degré d'homogénéité du produit et non du tonnage. Cependant, plus le lot à échantillonner est important, plus il est justifié de rechercher une meilleure certitude quant à la représentativité de l'échantillon global, ce qui conduit à effectuer un nombre de prélèvements plus élevé.

4.2 Cas des petits récipients

Bidons, fûts, et en général, récipients de capacité inférieure ou égale à 300 litres.

4.2.1 Nombre et choix des récipients à échantillonner

Sauf convention contraire entre les parties, utiliser le Tableau 1, qui donne des valeurs raisonnables du nombre de récipients à échantillonner pour diverses valeurs du nombre de récipients formant le lot.

TABLEAU 1

Nombre de récipients formant le lot	Nombre de récipients à échantillonner
1 à 4	tous
5 à 10	5
11 à 20	6
21 à 30	7
31 à 50	8
51 à 75	9
76 à 100	10
101 à 125	11
126 à 150	12
151 à 200	13
201 à 250	14
etc.	

Les récipients à échantillonner doivent être choisis au hasard.

4.2.2 Exécution d'un prélèvement élémentaire

Effectuer le prélèvement au moyen d'un dispositif ordinaire (3.1). Prélever toujours la même quantité de liquide.

Pour effectuer un prélèvement, introduire verticalement le dispositif dans le récipient, jusqu'au fond de celui-ci. La descente dans le liquide doit être suffisamment lente afin

que le niveau de celui-ci à l'intérieur du dispositif reste voisin du niveau dans le récipient. Boucher le dispositif avec le doigt, puis le retirer du récipient et faire couler la quantité ainsi prélevée dans un flacon parfaitement propre et sec.

NOTE — Si le prélèvement doit être fait à un certain niveau, par exemple pour l'appréciation de l'homogénéité (voir 4.2.3), introduire le dispositif, *bouché à la partie supérieure*, jusqu'au niveau considéré, le déboucher, puis après introduction du liquide, le reboucher et le sortir du récipient.

4.2.3 Examen préalable pour l'appréciation de l'homogénéité de phase par récipient

Si l'on désire s'assurer que le contenu des récipients est homogène ou facilement homogénéisable par agitation, il est recommandé d'effectuer au préalable un examen visuel de quelques prélèvements élémentaires.

Ces prélèvements doivent être effectués dans un certain nombre de récipients à échantillonner. (Voir Tableau 1.)

Effectuer, sur chacun des récipients choisis, trois prélèvements : un prélèvement à la *surface*, un autre à *mi-hauteur*, et le troisième le plus *au fond* possible, en opérant comme indiqué en 4.2.2.

Examiner d'abord l'aspect de ces trois prélèvements (phase homogène, particules en suspension, etc.), puis les mélanger et agiter vigoureusement. Laisser reposer et examiner l'aspect du mélange.

Selon les observations faites, trois cas sont possibles, à savoir :

- a) le produit semble *homogène* dans chaque récipient examiné; continuer comme indiqué en 4.2.5;
- b) le produit semble légèrement hétérogène, mais *peut être homogénéisé* par agitation (fines particules en suspension par exemple); continuer comme indiqué en 4.2.4;
- c) le produit n'est *pas homogénéisable* par agitation (couche aqueuse ou dépôt solide non dispersable par exemple); continuer l'examen préalable sur d'autres récipients pour arriver à une appréciation plus exacte de l'homogénéité de phase par récipient.

Dans chacun des récipients utilisés pour l'examen préalable, séparer au mieux les deux phases en présence, pour déterminer approximativement le pourcentage de phase étrangère.

Procéder à l'échantillonnage comme indiqué en 4.2.5, mais en ayant soin de ne prélever que l'hydrocarbure.

4.2.4 Homogénéisation

Si une homogénéisation préalable des récipients à échantillonner est nécessaire (4.2.3 b)), agiter mécaniquement pendant plusieurs minutes le contenu de chacun de ces récipients, au moyen d'un agitateur.

Cette agitation doit être d'autant plus énergique que le produit est moins homogène.

4.2.5 Échantillonnage proprement dit — Échantillon global et échantillon pour laboratoire

Procéder aux prélèvements comme indiqué en 4.2.2, à raison d'un prélèvement par récipient à échantillonner.

NOTE — Si le produit est homogène, on peut utiliser les prélèvements faits lors de l'examen préalable, à condition de prendre moins du tiers du volume total prélevé.

Verser tous les prélèvements élémentaires dans un récipient propre et sec et agiter vigoureusement pour homogénéiser. On obtient ainsi l'échantillon global.

Si cet échantillon est trop important, en prélever un volume convenable, si nécessaire, après agitation. On obtient ainsi l'échantillon pour laboratoire.

Dans tous les cas, l'échantillon doit être conservé dans un flacon en verre propre et sec parfaitement bouché et à l'abri de la lumière.

NOTE — Si l'on désire mieux connaître le lot échantillonné, il peut être intéressant de constituer, non pas un seul échantillon global, qui ne permet d'avoir qu'un seul résultat d'essai, correspondant à la moyenne du lot, mais plusieurs échantillons partiels obtenus par rassemblement de plusieurs prélèvements élémentaires. Chaque échantillon partiel donne lieu à un essai et l'on dispose alors de plusieurs résultats qui permettent de connaître non seulement la valeur moyenne du lot, mais également les écarts autour de cette valeur moyenne.

4.3 Cas des gros récipients (capacité supérieure à 300 litres)

Gros fûts, cylindres, citernes, fixes ou mobiles.

4.3.1 Nombre et choix des récipients à échantillonner

Suivre exactement les indications données en 4.2.1.

4.3.2 Exécution d'un prélèvement élémentaire

Utiliser un dispositif à fermeture (3.2) et plus particulièrement une sonde. Prélever toujours la même quantité de liquide comprise entre 500 et 1 000 ml.

Pour effectuer un prélèvement, descendre le dispositif fermé dans le liquide jusqu'à la profondeur nécessaire

(voir 4.3.4). L'ouvrir pour lui permettre de se remplir puis le refermer dans le cas de la sonde, et le remonter à la surface.

Transférer la prise ainsi faite dans un flacon propre et sec.

Un prélèvement en continu peut être également effectué à l'occasion d'un transfert (voir 4.3.5).

4.3.3 Examen préalable pour l'appréciation de l'homogénéité de phase par récipient

Si l'on désire s'assurer que le contenu des récipients est homogène, il est recommandé d'effectuer au préalable un examen visuel de quelques prélèvements élémentaires. Ces prélèvements doivent être faits dans un certain nombre (voir Tableau 1) de récipients à échantillonner.

Pour les récipients de capacité inférieure ou égale à 1 000 litres, opérer comme dans le cas des petits récipients (voir 4.2.3).

Pour les récipients de grandes dimensions, effectuer une, ou si possible deux séries de prélèvements, le long d'une ou de deux verticales choisies en fonction de la forme et de l'emplacement des ouvertures (verticales situées près des deux extrémités du réservoir, par exemple). Faire un prélèvement au ras de la surface, à mi-hauteur et le plus près possible du fond du réservoir.

Faire les prélèvements comme indiqué en 4.3.2 et les mettre dans des récipients différents.

Examiner l'aspect de tous les prélèvements élémentaires d'un même récipient (phase homogène, particules en suspension, etc.).

Selon les observations faites, deux cas sont possibles :

- le produit semble homogène (mais peut être trouble) dans chaque récipient examiné; continuer comme indiqué en 4.3.4;
- le produit n'est pas homogène (couche aqueuse ou dépôt solide par exemple); continuer l'examen préalable sur d'autres récipients, pour arriver à une appréciation plus exacte de l'homogénéité de phase par récipient.

TABLEAU 2

Hauteur du liquide en % du diamètre	Niveau de prélèvement en % du diamètre mesuré à partir du fond			Proportion des différents prélèvements élémentaires à mélanger, pour obtenir l'échantillon représentatif du récipient		
	Prélèvement de tête	Prélèvement du milieu	Prélèvement de fond	Prélèvement de tête	Prélèvement du milieu	Prélèvement de fond
90	75	50	20	3	4	3
80	70	50	20	2	5	3
70		50	20		6	4
60		50	20		5	5
50		40	20		4	6
40			20			10
30			15			10
20			10			10
10			5			10

Essayer de déterminer approximativement le pourcentage et la nature de la phase étrangère et l'indiquer au procès-verbal d'échantillonnage.

Procéder à l'échantillonnage comme indiqué en 4.3.4, mais en ayant soin de ne prélever que l'hydrocarbure, ou mieux, pratiquer l'échantillonnage en continu lors d'un transfert (voir 4.3.5).

4.3.4 Échantillonnage proprement dit – Échantillon global et échantillon pour laboratoire

Effectuer sur chaque récipient à échantillonner les prélèvements élémentaires en procédant comme indiqué en 4.3.2 et, en outre, comme ci-après :

4.3.4.1 Réservoirs parallélépipédiques ou cylindriques verticaux

Faire des prélèvements à des profondeurs mesurées à partir du fond, de $5h/6$, $h/2$ et $h/6$, h étant la hauteur du liquide.

Mélanger les trois prélèvements élémentaires de volumes égaux. On obtient ainsi l'échantillon représentatif du récipient.

4.3.4.2 Récipients cylindriques horizontaux

Faire les prélèvements élémentaires aux niveaux indiqués dans le Tableau 2, en fonction de la hauteur de liquide.

Mélanger les prélèvements élémentaires dans les proportions indiquées dans le Tableau 2 pour obtenir l'échantillon représentatif du récipient.

Quelle que soit la forme des récipients, mélanger tous les échantillons représentatifs des récipients en volumes approximativement proportionnels au contenu de chacun des récipients.

Agiter vigoureusement pour homogénéiser. L'échantillon global est ainsi obtenu.

Si cet échantillon est trop important, en prélever un volume convenable après agitation si nécessaire. L'échantillon pour laboratoire est ainsi obtenu.

Dans tous les cas, l'échantillon doit être conservé dans un flacon en verre propre et sec parfaitement bouché et à l'abri de la lumière.

NOTE – Si l'on désire connaître plus exactement le contenu de chaque récipient, il est évidemment possible de s'en tenir aux échantillons représentatifs des récipients et de les soumettre séparément aux essais.

4.3.5 Échantillonnage en continu

Il peut être intéressant d'effectuer les prélèvements en continu à l'occasion d'un transfert d'un réservoir dans un autre.

Utiliser pour cela un dispositif en continu (3.3).

La vitesse d'écoulement du liquide à la sortie du robinet du dispositif doit être la même que celle du flux principal (écoulements iso-cinétiques), et cela pendant toute la durée du transfert.

La quantité de liquide ainsi prélevée doit être comprise entre 20 et 200 litres et la capacité du récipient annexe doit être prévue en conséquence.

A noter cependant qu'en cas de produit contenant une phase étrangère (eau, particules en suspension, etc.), il est indispensable que le dispositif n'opère pas de ségrégation.

On obtient alors directement un échantillon qui, après agitation, constitue l'échantillon représentatif du récipient ou même l'échantillon global, d'où l'on peut tirer un échantillon pour laboratoire.

5 PROCÈS-VERBAL D'ÉCHANTILLONNAGE

Le procès-verbal d'échantillonnage doit contenir les indications suivantes :

- toutes indications commerciales habituelles (nom du produit, fournisseur, lieu et date de l'échantillonnage, nombre et définitions des récipients, tonnage, etc.);
- genre d'échantillonnage effectué (par récipient ou en continu);
- nombre de récipients échantillonnés;
- nombre de prélèvements élémentaires par récipients échantillonnés;
- nombre et qualité des échantillons préparés (échantillon global, échantillon pour laboratoire, échantillon représentatif des récipients);
- toutes indications spéciales telles que : produit hétérogène, produit trouble, présence d'une phase aqueuse, de boues avec, si possible, appréciation quantitative.

Dimensions en millimètres

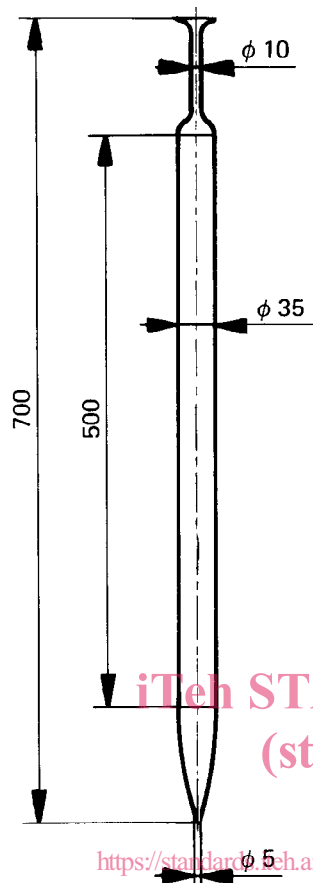


FIGURE 1 – Pipette

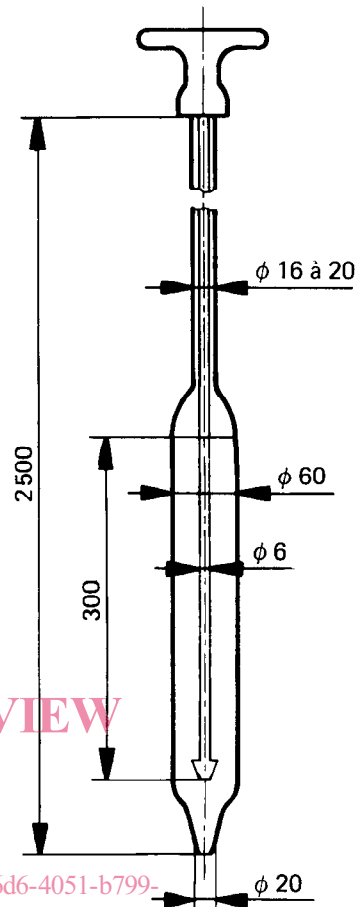


FIGURE 2 – Sonde avec fermeture à rodage

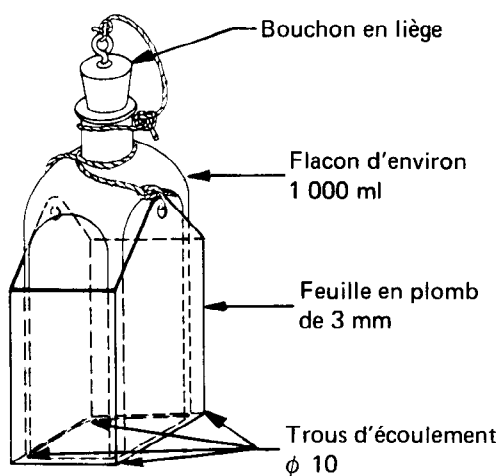


FIGURE 3 – Bouteille

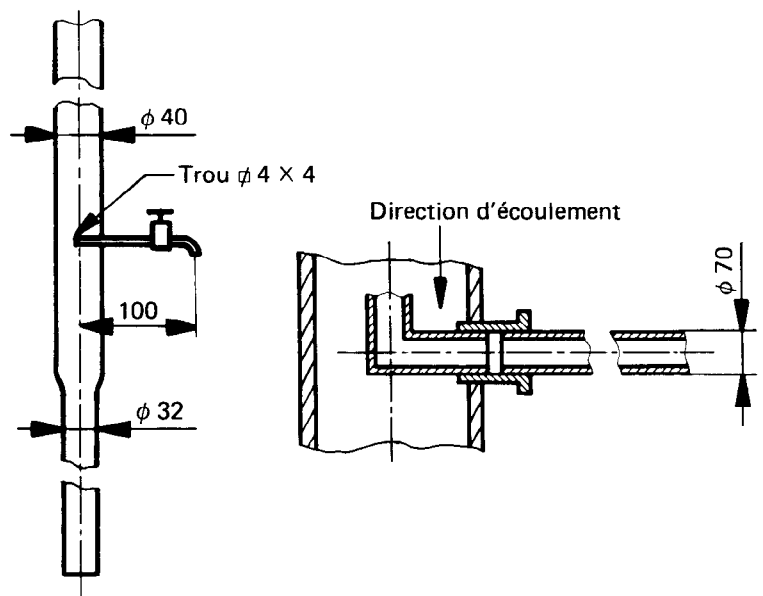


FIGURE 4 – Dispositif en continu

FIGURES 1 à 4 – Exemples de dispositifs de prélèvement

Page blanche

iTeh STANDARD PREVIEW
(standards.iteh.ai)

ISO 2209:1973

<https://standards.iteh.ai/catalog/standards/sist/c41cbdbe-66d6-4051-b799-2401bda225d8/iso-2209-1973>