

Mesure et commande dans les processus industriels – Appréciation des propriétés d'un système en vue de son évaluation –

Industrial-process measurement and control – Evaluation of system properties for the purpose of system assessment –

Partie 4: Evaluation des caractéristiques de fonctionnement d'un système

Part 4: Assessment of system performance

CORRIGENDUM 1

Page 52

English text overleaf

Remplacer la figure C.2 existante par la figure C.2 amendée suivante:

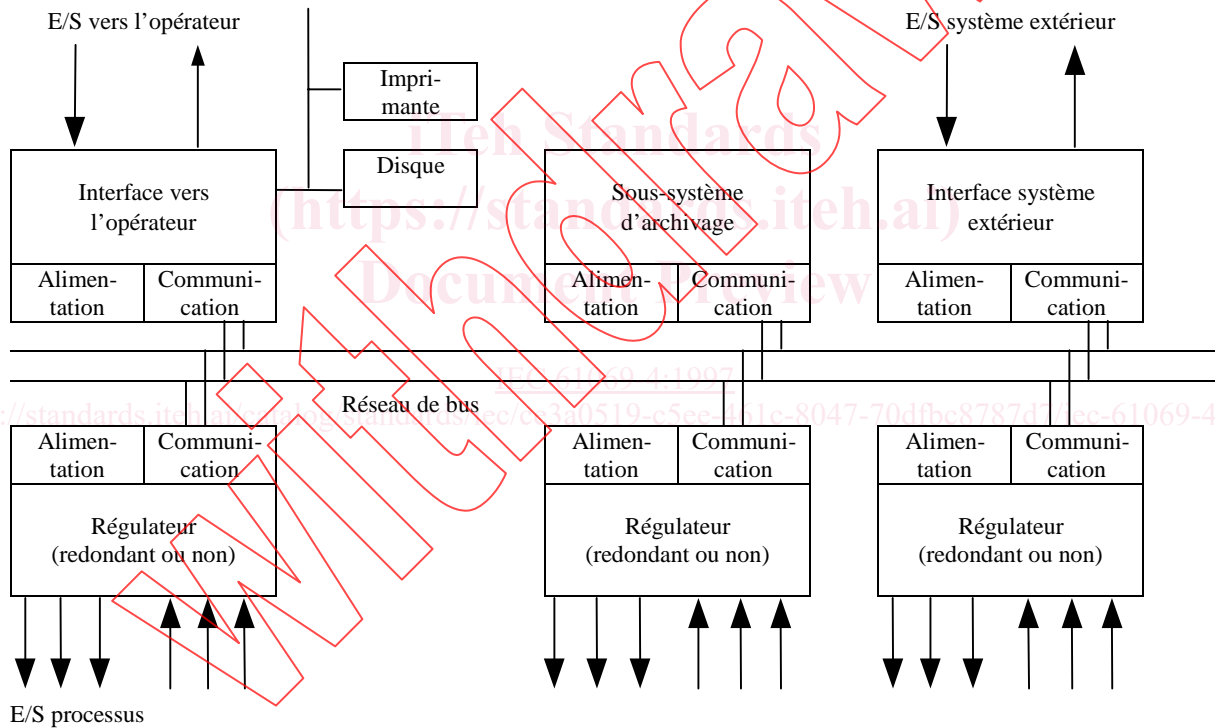


Figure C.2 – Modèle physique générique d'un système