
NORME INTERNATIONALE 2250

INTERNATIONAL ORGANIZATION FOR STANDARDIZATION • МЕЖДУНАРОДНАЯ ОРГАНИЗАЦИЯ ПО СТАНДАРТИЗАЦИИ • ORGANISATION INTERNATIONALE DE NORMALISATION

Alésoirs de finition pour cônes morse et métrique, à queue cylindrique et à queue cône morse

Première édition – 1972-05-01

iTeh STANDARD PREVIEW
(standards.iteh.ai)

[ISO 2250:1972](https://standards.iteh.ai/catalog/standards/sist/d347ada2-d51c-430f-a9b4-f67dd8f128ae/iso-2250-1972)

<https://standards.iteh.ai/catalog/standards/sist/d347ada2-d51c-430f-a9b4-f67dd8f128ae/iso-2250-1972>

CDU 621.951.7

Réf. N° : ISO 2250-1972 (F)

Descripteurs : alésoir, queue cône morse, queue cylindrique, dimension.

AVANT-PROPOS

ISO (Organisation Internationale de Normalisation) est une fédération mondiale d'organismes nationaux de normalisation (Comités Membres ISO). L'élaboration de Normes Internationales est confiée aux Comités Techniques ISO. Chaque Comité Membre intéressé par une étude a le droit de faire partie du Comité Technique correspondant. Les organisations internationales, gouvernementales et non gouvernementales, en liaison avec l'ISO, participent également aux travaux.

Les Projets de Normes Internationales adoptés par les Comités Techniques sont soumis aux Comités Membres pour approbation, avant leur acceptation comme Normes Internationales par le Conseil de l'ISO.

La Norme Internationale ISO 2250 a été établie par le Comité Technique ISO/TC 29, *Petit outillage*.

Elle fut approuvée en mai 1971 par les Comités Membres des pays suivants :

Afrique du Sud, Rép. d'	Inde	Roumanie
Allemagne	Irlande	Royaume-Uni
Autriche	Israël	Suède
Belgique	Italie	Suisse
Corée, Rép. dém. p. de	Japon	Tchécoslovaquie
Espagne	Pays-Bas	U.R.S.S.
Egypte, Rép. arabe d'	Pologne	U.S.A.
France	Portugal	

Aucun Comité Membre n'a désapprouvé le document.

Alésoirs de finition pour cônes morse et métrique, à queue cylindrique et à queue cône morse

1 OBJET ET DOMAINE D'APPLICATION

La présente Norme Internationale fixe les dimensions des alésoirs pour cônes Morse et métrique, à queue cylindrique et à queue cône Morse, qui sont destinés à l'alésage des cônes suivants, conformes à ISO/R 296 :

- cônes métriques N° 4 et N° 6;
- cônes Morse N° 0 à N° 6.

Pour ces outils, les dimensions suivantes sont données, en millimètres et en inches :

- diamètre au plan de jauge d ;
- longueur totale L ;
- longueur de la partie taillée l ;
- distance du plan de jauge à l'extrémité de l'outil l_1 ;
- diamètre de la queue d_1 , ou numéro du cône Morse de la queue.

De plus, la conicité est indiquée.

[ISO 2250:1972](https://standards.iteh.ai/catalog/standards/sist/d347ada2-d51c-430f-a9b4-f67dd8f128ae/iso-2250-1972)

Les queues cylindriques et leurs carrés d'entraînement sont conformes à ISO/R 237.

Les queues cône Morse sont conformes à ISO/R 296.

Sauf indication contraire à la commande, le sens de coupe est à droite.

2 RÉFÉRENCES

ISO/R 237, *Diamètres des queues et dimensions des carrés d'entraînement des outils tournants à queue cylindrique.*

ISO/R 296, *Cônes pour emmanchements d'outils à conicité voisine de 5 %.*

3 DIMENSIONS

3.1 Alésoirs à queue cylindrique

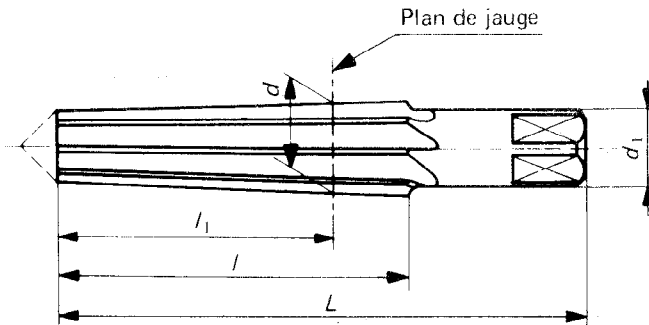


FIGURE 1

TABLEAU 1 – Dimensions, en millimètres et en inches

Cône		mm					in				
Désignation	Conicité	d	L	l	l_1	d_1 h9	d	L	l	l_1	d_1 h9
Métrique N° 4	1 : 20,000	4,000	48	30	22	4,0	0,157 5	1 7/8	1 3/16	7/8	0,157 5
Métrique N° 6	1 : 20,000	6,000	63	40	30	5,0	0,236 2	2 15/32	1 9/16	1 3/16	0,196 9
Morse N° 0	1 : 19,212	9,045	93	61	48	8,0	0,356 1	3 21/32	2 13/32	1 7/8	0,315 0
Morse N° 1	1 : 20,047	12,065	102	66	50	10,0	0,475 0	4 1/32	2 19/32	1 31/32	0,393 7
Morse N° 2	1 : 20,020	17,780	121	79	61	14,0	0,700 0	4 3/4	3 1/8	2 13/32	0,551 2
Morse N° 3	1 : 19,922	23,825	146	96	76	20,0	0,938 0	5 3/4	3 25/32	3	0,787 4
Morse N° 4	1 : 19,254	31,267	179	119	97	25,0	1,231 0	7 1/16	4 11/16	3 13/16	0,984 3
Morse N° 5	1 : 19,002	44,399	222	150	124	31,5	1,748 0	8 3/4	5 29/32	4 7/8	1,240 2
Morse N° 6	1 : 19,180	63,348	300	208	176	45,0	2,494 0	11 13/16	8 3/16	6 15/16	1,771 7

3.2 Alésoirs à queue cône Morse

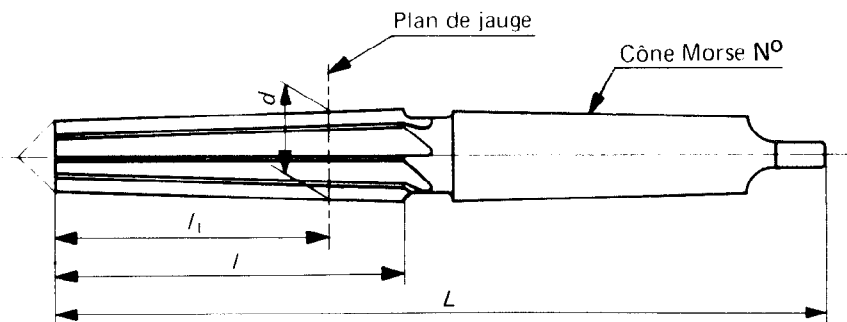


FIGURE 2

TABLEAU 2 — Dimensions, en millimètres et en inches

Cône		mm				in				Queue cône Morse N°
Désignation	Conicité	d	L	l	l ₁	d	L	l	l ₁	
Métrique N° 4	1 : 20,000	4,000	106	30	22	0,157 5	4 3/16	1 3/16	7/8	1
Métrique N° 6	1 : 20,000	6,000	116	40	30	0,236 2	4 9/16	1 9/16	1 3/16	1
Morse N° 0	1 : 19,212	9,045	137	61	48	0,356 1	5 13/32	2 13/32	1 7/8	1
Morse N° 1	1 : 20,047	12,065	142	66	50	0,475 0	5 19/32	2 19/32	1 31/32	1
Morse N° 2	1 : 20,020	17,780	173	79	61	0,700 0	6 13/16	3 1/8	2 13/32	2
Morse N° 3	1 : 19,922	23,825	212	96	76	0,938 0	8 11/32	3 25/32	3	3
Morse N° 4	1 : 19,254	31,267	263	119	97	1,231 0	10 11/32	4 11/16	3 13/16	4
Morse N° 5	1 : 19,002	44,399	331	150	124	1,748 0	13 1/32	5 29/32	4 7/8	5
Morse N° 6	1 : 19,180	63,348	389	208	176	2,494 0	15 5/16	8 3/16	6 15/16	5

Page blanche

iTeh STANDARD PREVIEW
(standards.iteh.ai)

ISO 2250:1972

<https://standards.iteh.ai/catalog/standards/sist/d347ada2-d51c-430f-a9b4-f67dd8f128ae/iso-2250-1972>

Page blanche

iTeh STANDARD PREVIEW
(standards.iteh.ai)

ISO 2250:1972

<https://standards.iteh.ai/catalog/standards/sist/d347ada2-d51c-430f-a9b4-f67dd8f128ae/iso-2250-1972>

Page blanche

iTeh STANDARD PREVIEW
(standards.iteh.ai)

ISO 2250:1972

<https://standards.iteh.ai/catalog/standards/sist/d347ada2-d51c-430f-a9b4-f67dd8f128ae/iso-2250-1972>