

Date: ~~10/12/2021~~: 01/07/2022

ISO-22475-~~1-2~~:2021(F)

2021-10

Secrétariat: ILNAS

Reconnaissance et essais géotechniques — Méthodes de prélèvement et mesurages piézométriques — Partie 1: Principes techniques ~~pour le~~ prélèvement ~~d'échantillons de sol, de roches des sols, des roches et d'eau souterraines des eaux souterraines~~

iTeh STANDARD PREVIEW
(standards.iteh.ai)

ISO 22475-1:2021

<https://standards.iteh.ai/catalog/standards/sist/d7274037-f9bf-4c62-909a-6ae062a7d1fb/iso-22475-1-2021>

DOCUMENT PROTÉGÉ PAR LE DROIT D'AUTEUR

Tous droits réservés. Sauf indication contraire, aucune partie de cette publication ne peut être reproduite ni utilisée sous quelque forme que ce soit et par aucun procédé, électronique ou mécanique, y compris la photocopie, l'affichage sur Internet ou sur un Intranet, sans autorisation écrite préalable. Les demandes d'autorisation peuvent être adressées à l'ISO aux coordonnées ci-après ou au comité membre de l'ISO dans le pays du demandeur.

ISO copyright office

Ch. de Blandonnet 8 • CP 401

CH-1214 Vernier, Genève, Suisse

Tél. + 41 22 749 01 11

Fax + 41 22 749 09 47

copyright@iso.org

www.iso.org

ITeH STANDARD PREVIEW
(standards.iteh.ai)

[ISO 22475-1:2021](https://standards.iteh.ai/catalog/standards/sist/d7274037-f9bf-4c62-909a-6ae062a7d1fb/iso-22475-1-2021)

<https://standards.iteh.ai/catalog/standards/sist/d7274037-f9bf-4c62-909a-6ae062a7d1fb/iso-22475-1-2021>

Sommaire	Page
Avant-propos	6
1 Domaine d'application	7
2 Références normatives	8
3 Termes, définitions et abréviations	8
3.1 Méthodes de reconnaissance du site	8
3.2 Machines et appareillage de forage	10
3.3 Prélèvement	11
3.4 Propriétés de la roche et du sol	17
3.5 Abréviations	17
4 Appareillage	18
4.1 Exigences relatives aux machines de forage et à l'appareillage	18
4.2 Paramètres de forage	18
4.3 Sécurité et exigences spéciales	19
5 Modes opératoires	19
5.1 Exigences générales applicables au prélèvement d'échantillons	19
5.2 Choix des techniques et des méthodes	19
5.3 Catégories de prélèvement pour les sols	20
5.3.1 Généralités	20
5.3.2 Remaniement de l'échantillon	20
5.3.3 Prélèvement de catégorie A	21
5.3.4 Prélèvement de catégorie B	21
5.3.5 Prélèvement de catégorie C	22
5.3.6 Prélèvement de catégorie D	22
5.3.7 Prélèvement de catégorie E	22
5.4 Catégories de prélèvement pour les roches	22
5.4.1 Généralités	22
5.4.2 Remaniement de l'échantillon	23
5.4.3 Prélèvement de catégorie A	23
5.4.4 Prélèvement de catégorie B	24
5.4.5 Prélèvement de catégorie C	24
5.4.6 Prélèvement de catégorie D	24
5.4.7 Prélèvement de catégorie E	24
5.5 Prélèvement dans des tranchées de reconnaissance, autres excavations, galeries et puits	24
5.6 Exigences relatives aux sites et aux points de reconnaissance de terrain	25
5.7 Informations préalables nécessaires avant de commencer le prélèvement	26
5.8 Remblayage et remise en état du site	26
6 Méthodes de prélèvement du sol	27
6.1 Généralités	27
6.2 Prélèvement par forage (carottage continu)	27
6.2.1 Généralités	27
6.2.2 Prélèvement par forage par rotation	33
6.2.3 Prélèvement en utilisant des méthodes de fonçage par battage	35
6.2.4 Prélèvement par battage de carottiers à câble	35
6.2.5 Prélèvement par forage à la tarière creuse	35
6.2.6 Prélèvement par havage	36

6.2.7	Prélèvement de sol par forage de petit diamètre.....	36
6.2.8	Prélèvement par forage par résonance.....	36
6.3	Prélèvement au moyen de carottiers.....	36
6.3.1	Généralités.....	36
6.3.2	Prélèvement au moyen d'un carottier simple ou d'un carottier à piston stationnaire.....	40
6.3.3	Prélèvement au moyen d'un carottier utilisé pour l'essai de pénétration au carottier.....	46
6.3.4	Prélèvement au moyen d'un carottier à fenêtre.....	46
6.3.5	Prélèvement au moyen d'un carottier sans fenêtre.....	46
6.4	Prélèvement de blocs.....	46
6.4.1	Prélèvement depuis des tranchées de reconnaissance.....	46
6.4.2	Prélèvement au moyen de carottiers de grande dimension.....	47
7	Méthodes de prélèvement de roche.....	47
7.1	Généralités.....	47
7.2	Prélèvement par forage.....	51
7.2.1	Généralités.....	51
7.2.2	Prélèvement par carottage rotatif à sec.....	51
7.2.3	Prélèvement par carottage rotatif.....	51
7.2.4	Prélèvement par carottage au carottier à câble.....	52
7.2.5	Prélèvement de débris par forage rotatif non tubé.....	52
7.3	Prélèvement de blocs.....	52
8	Méthodes de prélèvement de l'eau du terrain pour les projets géotechniques.....	53
8.1	Généralités.....	53
8.2	Appareillage.....	53
8.3	Techniques de prélèvement d'eau souterraine.....	54
8.3.1	Généralités.....	54
8.3.2	Prélèvement par pompage.....	54
8.3.3	Prélèvement par dispositif de prélèvement d'eau.....	54
8.3.4	Prélèvement par bouteilles à vide.....	54
9	Protection, étiquetage, transport et stockage des échantillons.....	54
9.1	Généralités.....	54
9.2	Protection des échantillons.....	55
9.3	Étiquetage des échantillons.....	56
9.4	Transport et stockage des échantillons.....	56
9.4.1	Considérations générales.....	56
9.4.2	Prélèvements de catégorie A.....	57
9.4.3	Prélèvements de catégorie B à E.....	57
9.4.4	Transport des échantillons d'eau.....	58
10	Rapport.....	58
10.1	Procès-verbal établi sur site.....	58
10.1.1	Généralités.....	58
10.1.2	Coupe sommaire.....	59
10.1.3	Procès-verbal de forage.....	59
10.1.4	Procès-verbal de prélèvement.....	60
10.1.5	Procès-verbal de dénomination et de description du sol et de la roche.....	61
10.1.6	Procès-verbal de remblayage.....	62
10.1.7	Procès-verbal des mesurages piézométriques durant le forage et le prélèvement d'échantillons.....	62
10.1.8	Enregistrements journaliers.....	63
10.2	Rapport des résultats.....	63
Annexe A (informative)	Exemple de formulaire pour information préliminaire relative au prélèvement prévu.....	64

Annexe B (informative) Procès-verbaux établis sur site	67
Annexe C (informative) Appareillage de forage et de prélèvement pour sol et roche	77
Annexe D (informative) Exemples de carottiers et de types d'échantillon couramment utilisés	144
Annexe E (informative) Bouteilles à vide pour prélèvements d'eau	148
Annexe F (informative) Scellement et protection des échantillons	150
Annexe G (informative) Prélèvement de sols grossiers par forage	152
Annexe H (informative) Qualité des échantillons	153
Bibliographie	161

iTeh STANDARD PREVIEW
(standards.iteh.ai)

[ISO 22475-1:2021](https://standards.iteh.ai/catalog/standards/sist/d7274037-f9bf-4c62-909a-6ae062a7d1fb/iso-22475-1-2021)

<https://standards.iteh.ai/catalog/standards/sist/d7274037-f9bf-4c62-909a-6ae062a7d1fb/iso-22475-1-2021>

Avant-propos

L'ISO (Organisation internationale de normalisation) est une fédération mondiale d'organismes nationaux de normalisation (comités membres de l'ISO). L'élaboration des Normes internationales est en général confiée aux comités techniques de l'ISO. Chaque comité membre intéressé par une étude a le droit de faire partie du comité technique créé à cet effet. Les organisations internationales, gouvernementales et non gouvernementales, en liaison avec l'ISO participent également aux travaux. L'ISO collabore étroitement avec la Commission électrotechnique internationale (CEI) en ce qui concerne la normalisation électrotechnique.

Les procédures utilisées pour élaborer le présent document et celles destinées à sa mise à jour sont décrites dans les Directives ISO/CEI, Partie 1. Il convient, en particulier, de prendre note des différents critères d'approbation requis pour les différents types de documents ISO. Le présent document a été rédigé conformément aux règles de rédaction données dans les Directives ISO/CEI, Partie 2 (voir www.iso.org/directives).

Field Code Changed

L'attention est appelée sur le fait que certains des éléments du présent document peuvent faire l'objet de droits de propriété intellectuelle ou de droits analogues. L'ISO ne saurait être tenue pour responsable de ne pas avoir identifié de tels droits de propriété et averti de leur existence. Les détails concernant les références aux droits de propriété intellectuelle ou autres droits analogues identifiés lors de l'élaboration du document sont indiqués dans l'Introduction et/ou dans la liste des déclarations de brevets reçues par l'ISO (voir www.iso.org/brevets).

Field Code Changed

Les éventuelles appellations commerciales utilisées éventuellement mentionnées dans le présent document sont données pour information, par souci de commodité, à l'intention des utilisateurs et ne constituent pas une recommandation ou une recommandation qui pourraient constituer un engagement.

Pour une explication de la nature volontaire des normes, de la signification des termes et expressions spécifiques de l'ISO liés à l'évaluation de la conformité, ou pour toute information au sujet de l'adhésion de l'ISO aux principes de l'Organisation mondiale du commerce (OMC) concernant les obstacles techniques au commerce (OTC), voir www.iso.org/iso/foreword.html.

Field Code Changed

Ce document a été élaboré par le Comité technique ISO/TC 182, Géotechnique, en collaboration avec le Comité technique CEN/TC 341, Reconnaissance et essais géotechniques, du Comité européen de normalisation (CEN), conformément à l'Accord de coopération technique conclu entre l'ISO et le CEN (Accord de Vienne).

Cette seconde édition annule et remplace la première édition (ISO 22475-1:2006), qui a fait l'objet d'une révision technique.

Les principaux changements par rapport à l'édition précédente sont les suivants:-

- les articles sur le mesurage piézométrique seront intégrés à l'ISO 18674-4;
- de nouvelles catégories de prélèvement pour les sols ont été ajoutées;
- des mises à jour rédactionnelles ont été effectuées.

Une liste de toutes les parties de la série ISO 22475 est disponible sur le site Web de l'ISO.

Il convient d'envoyer que l'utilisateur adresse tout retour d'information ou toute question sur ce document à l'organisme national de normalisation de l'utilisateur son pays. Une liste complète de ces organismes est disponible à l'adresse www.iso.org/members.html.

Reconnaissance et essais géotechniques — Prélèvements d'échantillons de sol, de roche — Méthodes de prélèvement et d'eau souterraine — Mesurages piézométriques — Partie 1: Principes techniques pour le prélèvement des sols, des roches et des eaux souterraines

1 Domaine d'application

Le présent document traite des principes de prélèvement d'échantillons de sol, de roche et d'eau souterraine dans le cadre du programme de reconnaissance et d'essais géotechniques.

NOTE 1 Le présent document remplit les exigences relatives aux méthodes de prélèvement d'échantillons de sol, de roche et d'eau souterraine et aux mesurages piézométriques dans le cadre du programme de reconnaissance et d'essais géotechniques selon l'EN 1997-1 et l'EN 1997-2.

Ces reconnaissances ont pour objectifs:

- a) de prélever des échantillons de sol, de roche et d'eau d'une qualité appropriée pour évaluer le caractère adéquat d'un site à des fins d'ingénierie géotechnique et pour déterminer en laboratoire les caractéristiques requises concernant le terrain;
- b) d'obtenir des informations relatives à la succession, à l'épaisseur et à l'orientation des couches et des discontinuités;
- c) d'établir le type, la composition et la nature de la succession de couches;
- d) d'obtenir des informations sur l'état de l'eau souterraine et de prélever des échantillons d'eau en vue d'évaluer l'interaction entre l'eau souterraine, le sol, la roche et le matériau de construction.

Le prélèvement de sol en vue d'une reconnaissance agricole et environnementale n'est pas couvert par le présent document.

NOTE 2 Des directives sur le prélèvement de sol à ces fins incluant les sites contaminés ou potentiellement contaminés sont contenues dans la série ISO 18400. La norme ISO 18400-204 donne en outre des indications sur le prélèvement et la mesure du gaz du sol (terrain).

NOTE 3 Les méthodes de prélèvement décrites dans le présent document peuvent ne pas convenir à tous les types de sol, par exemple la tourbe à structure fibreuse forte.

NOTE 4 Certaines des méthodes de prélèvement décrites dans le présent document peuvent convenir au sol et à la roche.

Le prélèvement de l'eau à des fins de contrôle de la qualité, de caractérisation de la qualité et d'identification des sources de pollution de l'eau, y compris les sédiments et les boues, n'est pas couvert par le présent document.

NOTE 5 Le prélèvement de l'eau à ces fins est traité par la série ISO 5667.

ISO 22475-1-2:2021(F)

2 Références normatives

Les documents ~~ci-après~~ suivants sont ~~mentionnés~~ cités dans le texte de ~~manière à ce qu'une sorte qu'ils constituent, pour tout ou partie ou la totalité~~ de leur contenu ~~constitue~~, des exigences du présent document. Pour les références datées, seule l'édition citée s'applique. Pour les références non datées, la dernière édition du document de référence ~~s'applique~~s'applique (y compris les éventuels amendements).

ISO 14688-1, *Reconnaissance et essais géotechniques — ~~Dénomination, description~~ Identification et classification des sols — Partie-1-~~dénomination, Identification~~ et description*

ISO 14689, *Reconnaissance et essais géotechniques — ~~Dénomination~~ Identification, description et classification des roches*

ISO 3551-1, *Matériel de forage rotatif au diamant avec carottage — Système A — Partie-1-~~unités: Unités~~ métriques*

ISO 3552-1, *Matériel de forage rotatif au diamant avec carottage — Système B — Partie-1-~~unités: Unités~~ métriques*

ISO 10097-1, *Équipement de forage au diamant à ligne à câble avec carottage — Système A — Partie-1-~~unités: Unités~~ métriques*

~~Guide~~ ISO/CEI ~~Guide~~ 98-3, *Incertitude de mesure-~~—~~ Partie-3-: Guide pour ~~l'expression~~ l'expression de ~~l'incertitude~~ l'incertitude de mesure (GUM:1995)*

~~Guide~~ ISO/CEI ~~Guide~~ 98-3:2008/Suppl 1:2008, *Incertitude de mesure — Partie 3-: Guide pour l'expression de l'incertitude de mesure (GUM:1995) — Supplément 1-: Propagation de distributions par une méthode de Monte Carlo*

~~Guide~~ ISO/CEI ~~Guide~~ 98-1, *Incertitude de mesure-~~—~~ Partie-1-: Introduction à ~~l'expression~~ l'expression de ~~l'incertitude~~ l'incertitude de mesure*

3 Termes, définitions et abréviations

Pour les besoins du présent document, les termes et définitions donnés dans l'ISO 14688-1, l'ISO 14689, ainsi que ~~ce qui suit s'appliquent~~ les suivants, s'appliquent.

L'ISO/ISO et la CEI/IEC tiennent à jour des bases de données terminologiques destinées à être utilisées dans les activités de ~~en~~ normalisation, consultables aux adresses suivantes:

— Plateforme de navigation en ligne de l'ISO — ISO Online browsing platform: disponible ~~sur~~ à l'adresse <https://www.iso.org/obp>

— Glossaire IEC Electropedia de la CEI: disponible ~~sur~~ à l'adresse <https://www.electropedia.org/>

3.1 Méthodes de reconnaissance du site

3.1.1

tranchée de reconnaissance

excavation à ciel ouvert aménagée pour examiner les conditions du terrain in situ, récupérer des *échantillons* (3.3.4) ou réaliser des essais sur le terrain

3.1.2

puits de reconnaissance

excavation à ciel ouvert, verticale ou très inclinée et généralement de plus de 5 m de profondeur, creusée dans le terrain pour examiner les conditions du terrain in situ, prélever des *échantillons* (3.3.4) ou réaliser des essais sur le terrain

3.1.3

galerie

tunnel étroit percé horizontalement ou avec une faible pente à partir d'un *puits de reconnaissance* (3.1.2) ou dans un terrain en pente pour examiner les conditions du terrain in situ, prélever des *échantillons* (3.3.4) ou réaliser des essais sur le terrain

iTeh STANDARD PREVIEW
(standards.iteh.ai)

[ISO 22475-1:2021](https://standards.iteh.ai/catalog/standards/sist/d7274037-f9bf-4c62-909a-6ae062a7d1fb/iso-22475-1-2021)

<https://standards.iteh.ai/catalog/standards/sist/d7274037-f9bf-4c62-909a-6ae062a7d1fb/iso-22475-1-2021>

ISO 22475-1-2:2021(F)

3.1.4

trou de forage

trou d'un diamètre et d'une longueur prédéterminés, creusé par *forage* (3.1.5) dans une formation géologique ou un matériau d'origine anthropique.

Note 1 à l'article 3.1.4, les reconnaissances effectuées dans un tel forage peuvent comprendre le prélèvement d'échantillons (3.3.4) de roche, de sol ou d'eau à une profondeur spécifiée ou la réalisation de mesurages et d'essais sur le terrain.

3.1.5

forage

procédé par lequel un *trou de forage* (3.1.4) est réalisé dans une formation géologique selon des méthodes par rotation, par rotopercussion, par percussion, par résonance/sonique ou par fonçage et dans une direction prédéterminée selon la *machine de forage* (3.2.3)

3.1.6

forage de petit diamètre

forage (3.1.5) dans le sol d'un diamètre compris entre 30 mm et 80 mm

3.1.7

méthode de forage

technique utilisée pour réaliser et stabiliser le *trou de forage* (3.1.4)

3.2 Machines et appareillage de forage

3.2.1

outil de forage

dispositif fixé sur le train de tiges de forage ou faisant partie intégrante de celui-ci, utilisé comme outil de découpage pour pénétrer dans la formation géologique

3.2.2

couronne trépan

dispositif fixé sur le train de tiges de forage ou faisant partie intégrante de celui-ci, utilisé lors du forage comme outil de découpage pour pénétrer dans la formation selon la *méthode de forage* (3.1.7) employée

3.2.3

machine de forage

machine qui réalise la fonction de *forage* (3.1.5)

3.2.4

tubage

tubes introduits temporairement ou en permanence dans un *trou de forage* (3.1.4)

Note 1 à l'article 3.2.4, le tubage est utilisé pour stabiliser le trou de forage, pour éviter la perte de *fluide de forage* (3.2.5) dans la formation environnante ou pour empêcher la mise en communication de différentes nappes d'eau souterraine.

3.2.5

fluide de forage

fluide liquide ou gazeux destiné à remonter les *débris* (3.3.10) hors du *trou de forage* (3.1.4), à aider au prélèvement et à lubrifier et refroidir l'*outil de forage* (3.2.1)

3.2.6

additif

substance ajoutée au *fluide de forage* (3.2.5) afin d'en influencer ou d'en modifier les propriétés en vue d'améliorer son efficacité et éventuellement de stabiliser le *trou de forage* (3.1.4)

3.2.7

extracteur à ressort

anneau en acier à ressort conique, fendu, cannelé ou strié intérieurement, monté sur le carottier afin de maintenir et de retenir l'échantillon carotté (3.3.8) pendant que le carottier est remonté hors du trou de forage (3.1.4)

3.2.8

extracteur à lamelles

dispositif cylindrique contenant des doigts à ressort flexibles, des doigts articulés en forme de coin ou un clapet articulé monté dans un anneau de support fixé à l'extrémité inférieure du carottier et servant à retenir l'échantillon (3.3.4) dans le tube pendant que le carottier est remonté hors du terrain

3.3 Prélèvement

3.3.1

prélèvement par forage carottage continu

procédé par lequel des échantillons (3.3.4) sont obtenus au moyen d'outils de forage (3.2.1) au fur et à mesure de l'avancement du trou de forage (3.1.4)

Note 1 à l'article 3.1.5: Le procédé de forage (3.1.5) est conçu de manière à obtenir des échantillons de la longueur totale du trou de forage. Les outils de forage sont utilisés comme outils de prélèvement.

3.3.2

prélèvement par carottier

procédé par lequel des échantillons (3.3.4) sont obtenus au moyen de carottiers dans des tranchées de reconnaissance (3.1.1), des galeries (3.1.3), des puits de reconnaissance (3.1.2) ou au fond du trou de forage (3.1.4) à des positions choisies

3.3.3

prélèvement de sol par forage de petit diamètre

prélèvement par forage (3.3.1) dans des sols, au moyen d'outils de forage (3.2.1) d'un diamètre compris entre 30 mm et 80 mm

3.3.4

échantillon

quantité représentative de roche, de sol ou d'eau souterraine récupérée à partir d'un emplacement prédéfini

3.3.5

méthode de prélèvement

ensemble d'équipements et de modes opératoires employés lors d'un prélèvement

3.3.6

catégorie de prélèvement

méthodes de prélèvement (3.3.5) permettant d'atteindre une certaine qualité pour les échantillons (3.3.4) de sols ou de roches à obtenir

3.3.7

remaniement de l'échantillon

changements apportés à l'échantillon (3.3.4) en raison du prélèvement

Note 1 à l'article 3.1.5: Ces changements peuvent être d'ordre physique, chimique et/ou d'état du matériau prélevé

3.3.8

carotte

échantillon carotté

échantillon (3.3.4) cylindrique de sol ou de roche provenant d'un *trou de forage* (3.1.4)

3.3.9

bloc d'échantillon

échantillon (3.3.4) de sol ou de roche découpé selon des techniques spéciales pour minimiser les remaniements

3.3.10

débris de forage

particules de formations géologiques qui se produisent dans le *trou de forage* (3.1.4) sous l'action de découpage de l'*outil de forage* (3.2.1) et ramenées à la surface par le *fluide de forage* (3.2.5) ou par un dispositif approprié

3.3.11

particules en suspension

terrain broyé et produit par le *forage* (3.1.5), en suspension dans le *fluide de forage* (3.2.5), dont la taille des particules individuelles ne peut être discernée à l'œil nu

3.3.12

passé carotté

longueur de prélèvement de carotte dans un trou d'investigation défini par les profondeurs de début et d'extrémité (ou toute autre mesure linéaire) de l'outil de prélèvement

3.3.13

perte de carottage

différence entre la *passé carotté* (3.3.12) et la longueur de la *carotte* (3.3.8) récupérée

3.3.14

indice de surface

C_a
rapport entre l'aire de la section transversale du tube carottier et celle de l'*échantillon* (3.3.4)

$$C_a = \frac{D_2^2 - D_1^2}{D_1^2} \cdot 100$$

Note 1 à l'article - voir la Figure 1.

Note 2 à l'article - l'indice de surface est exprimé en %.

Note 3 à l'article - l'indice de surface est l'un des facteurs qui caractérisent le remaniement d'origine mécanique du sol.

3.3.15

indice de jeu intérieur

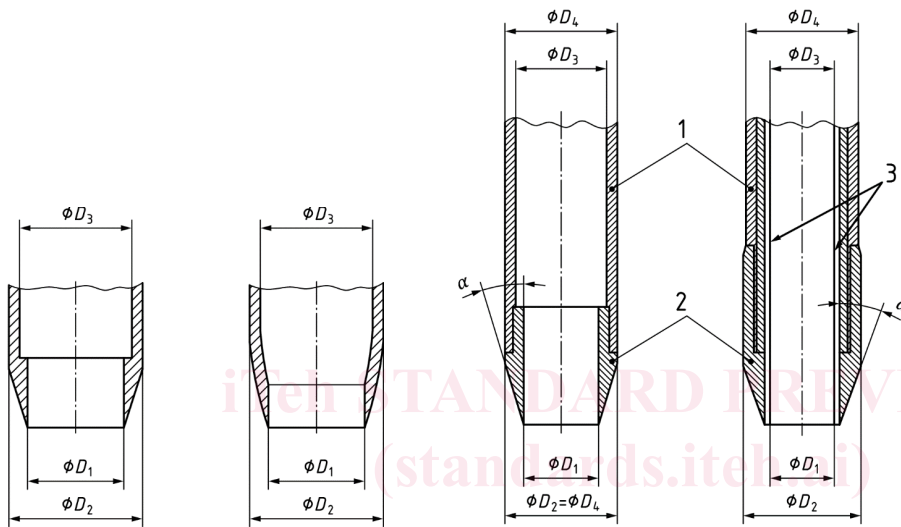
C_i

$$C_i = \frac{D_3 - D_1}{D_1} \cdot 100$$

Note 1 à l'article - voir la Figure 1.

Note 2 à l'article 3.3.16: l'indice de jeu intérieur est exprimé en %.

Note 3 à l'article 3.3.16: l'indice de jeu intérieur est l'un des facteurs qui caractérisent le remaniement d'origine mécanique de l'échantillon (3.3.4), provoqué par son frottement sur la paroi intérieure du carottier ou de l'étui.



Légende

- | | | | |
|-------|------------------------------------------------------|----------|--------------------------------------------------|
| D_1 | diamètre intérieur de la trousse coupante | α | angle d'attaque du biseau de la trousse coupante |
| D_2 | plus grand diamètre extérieur de la trousse coupante | 1 | carottier |
| D_3 | diamètre intérieur du carottier ou de l'étui | 2 | trousse coupante |
| D_4 | diamètre extérieur du carottier | 3 | étui (éventuel) |

Figure 1 — Définitions des diamètres D_1 , D_2 , D_3 et D_4

**3.3.16
taux de carottage dans une roche
TCR**

longueur totale de l'échantillon carotté (3.3.8) récupéré (solide et non intact), exprimée en pourcentage de la longueur de la passe carottée (3.3.12)

Note 1 à l'article 3.3.16: voir la Figure 2.

**3.3.17
désignation de la qualité rocheuse
RQD**

longueur totale de tous les morceaux de carottes récupérés dans la passe carottée (3.3.12) pour laquelle chaque morceau mesure au moins 100 mm de longueur entre les fractures naturelles, exprimée en pourcentage

Note 1 à l'article 3.3.17: voir la Figure 2.

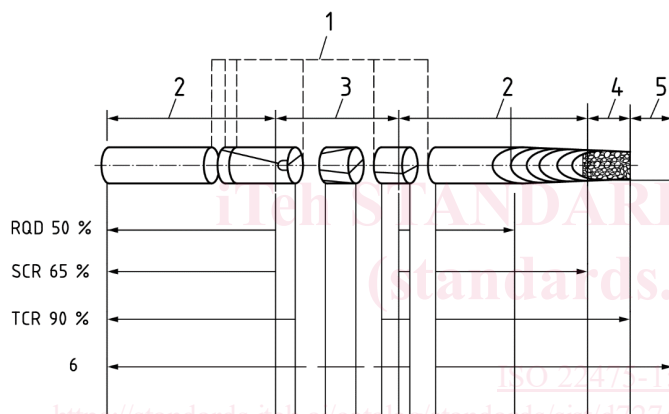
3.3.18
taux de récupération de carotte solide
SCR

longueur de carotte (3.3.8) solide récupérée dans la passe carottée (3.3.12) pour laquelle chaque carotte solide a au moins un diamètre complet, exprimée en pourcentage de la longueur du carottage

Note 1 à l'article 2.1 voir la Figure 2.

Note 2 à l'article 2.1 une carotte solide a un diamètre complet, ininterrompu par des discontinuités naturelles, mais pas nécessairement une circonférence complète et est généralement mesurée le long de l'axe central ou d'une autre ligne de balayage.

Note 3 à l'article 2.1 une carotte qui n'a pas au moins un diamètre complet est considérée comme non intacte.



Légende

- | | |
|--------------------------------------------|-------------------------------------------------|
| 1 fractures induites par le forage (3.1.5) | RQD désignation de la qualité rocheuse (3.3.17) |
| 2 au moins un diamètre complet | SCR taux de récupération de carotte solide |
| 3 pas de diamètre complet unique | TCR taux de carottage dans une roche (3.3.16) |
| 4 non intact | |
| 5 pas de récupération | |
| 6 passe carottée | |

NOTE Toutes les caractéristiques affichées sont des discontinuités naturelles, sauf indication contraire.

Figure 2 — Application des termes d'état de fracture pour les carottes rocheuses

3.3.19
taux de carottage dans un sol
TC

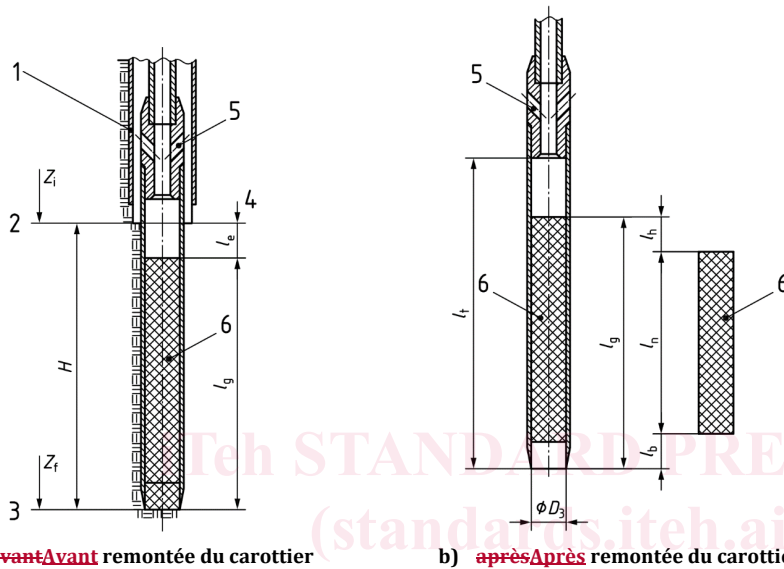
rapport entre la longueur de l'échantillon (3.3.4) l_g et la longueur de pénétration du carottier H

Note 1 à l'article 2.1 voir la Figure 3.

3.3.20
indice net de carottage
IC

rapport entre la longueur nette de l'échantillon (3.3.4) l_{nL} et la longueur de pénétration du carottier H

Note 1 à l'article 3.3.21 voir la Figure 3.



a) avant remontée du carottier

b) après remontée du carottier

Légende

- | | | | |
|-------|----------------------------------------------------------------------------------------------------------------------------------------------------|-------|-----------------------------------------------------------------------------------------------------------------------------------------------------------------------------------------------------------------------------------|
| 1 | tubage (3.2.4) | l_b | longueur de la partie inférieure remaniée ou perdue de l'échantillon |
| 2 | début du carottage | l_c | différence entre la longueur de pénétration du carottier et la longueur réelle de l'échantillon |
| 3 | fin du carottage | l_g | longueur totale de l'échantillon après remontée du carottier, mesurée à partir du sommet de l'échantillon jusqu'à la base de la trousse coupante, y compris les parties remaniées ou perdues aux deux extrémités de l'échantillon |
| 4 | fond du trou de forage (3.1.4) avant carottage | l_h | longueur de la partie supérieure remaniée ou polluée de l'échantillon |
| 5 | évent | l_n | longueur nette de l'échantillon avant son conditionnement |
| 6 | échantillon | l_t | longueur utile du carottier |
| D_3 | diamètre intérieur du carottier ou de l'étui | | |
| H | longueur de pénétration du carottier | | |
| Z_f | profondeur, par rapport au niveau du terrain naturel, de l'extrémité inférieure du carottier après carottage et avant la remontée du carottier | | |
| Z_i | profondeur du fond du trou de forage par rapport au niveau du terrain naturel avant prélèvement et du début de la passe carottée (3.3.12) suivante | | |

Figure 3 — Longueurs de la passe carottée et de l'échantillon

3.3.21

carottier à paroi mince

carottier de sol ayant un faible *indice de surface* (3.3.14), un faible angle d'attaque du biseau de la trousse coupante et une extrémité mince