

PROJET
FINAL

NORME
INTERNATIONALE

ISO/FDIS
14946.2

ISO/TC 188

Secrétariat: SIS

Début de vote:
2020-11-24

Vote clos le:
2021-01-19

Petits navires — Capacité de charge maximale

Small craft — Maximum load capacity

iTeh STANDARD PREVIEW
(standards.iteh.ai)

[ISO/FDIS 14946.2](https://standards.iteh.ai/catalog/standards/sist/7c3f3c8b-0f0b-4f45-bbd1-631a5523b741/iso-fdis-14946-2)

<https://standards.iteh.ai/catalog/standards/sist/7c3f3c8b-0f0b-4f45-bbd1-631a5523b741/iso-fdis-14946-2>

LES DESTINATAIRES DU PRÉSENT PROJET SONT INVITÉS À PRÉSENTER, AVEC LEURS OBSERVATIONS, NOTIFICATION DES DROITS DE PROPRIÉTÉ DONT ILS AURAIENT ÉVENTUELLEMENT CONNAISSANCE ET À FOURNIR UNE DOCUMENTATION EXPLICATIVE.

OUTRE LE FAIT D'ÊTRE EXAMINÉS POUR ÉTABLIR S'ILS SONT ACCEPTABLES À DES FINS INDUSTRIELLES, TECHNOLOGIQUES ET COMMERCIALES, AINSI QUE DU POINT DE VUE DES UTILISATEURS, LES PROJETS DE NORMES INTERNATIONALES DOIVENT PARFOIS ÊTRE CONSIDÉRÉS DU POINT DE VUE DE LEUR POSSIBILITÉ DE DEVENIR DES NORMES POUVANT SERVIR DE RÉFÉRENCE DANS LA RÉGLEMENTATION NATIONALE.

TRAITEMENT PARALLÈLE ISO/CEN



Numéro de référence
ISO/FDIS 14946.2:2020(F)

© ISO 2020

iTeh STANDARD PREVIEW (standards.iteh.ai)

[ISO/FDIS 14946.2](https://standards.iteh.ai/catalog/standards/sist/7c3f3c8b-0f0b-4f45-bbd1-631a5523b741/iso-fdis-14946-2)

<https://standards.iteh.ai/catalog/standards/sist/7c3f3c8b-0f0b-4f45-bbd1-631a5523b741/iso-fdis-14946-2>



DOCUMENT PROTÉGÉ PAR COPYRIGHT

© ISO 2020

Tous droits réservés. Sauf prescription différente ou nécessité dans le contexte de sa mise en œuvre, aucune partie de cette publication ne peut être reproduite ni utilisée sous quelque forme que ce soit et par aucun procédé, électronique ou mécanique, y compris la photocopie, ou la diffusion sur l'internet ou sur un intranet, sans autorisation écrite préalable. Une autorisation peut être demandée à l'ISO à l'adresse ci-après ou au comité membre de l'ISO dans le pays du demandeur.

ISO copyright office

Case postale 401 • Ch. de Blandonnet 8

CH-1214 Vernier, Genève

Tél.: +41 22 749 01 11

E-mail: copyright@iso.org

Web: www.iso.org

Publié en Suisse

Sommaire

Page

Avant-propos.....	iv
1 Domaine d'application	1
2 Références normatives	1
3 Termes et définitions	1
4 Nombre maximal recommandé de personnes (équipage)	2
5 Charge maximale m_{ML}	2
6 Charge maximale recommandée par le fabricant	3
7 Charge maximale pour la plaque du constructeur, m_{MBP}	3
8 Manuel du propriétaire	3
Annexe ZA (informative) Relation entre la présente Norme européenne et les exigences essentielles concernées de 2013/53/UE	4
Bibliographie	5

iTeh STANDARD PREVIEW (standards.iteh.ai)

[ISO/FDIS 14946.2](https://standards.iteh.ai/catalog/standards/sist/7c3f3c8b-0f0b-4f45-bbd1-631a5523b741/iso-fdis-14946-2)

<https://standards.iteh.ai/catalog/standards/sist/7c3f3c8b-0f0b-4f45-bbd1-631a5523b741/iso-fdis-14946-2>

Avant-propos

L'ISO (Organisation internationale de normalisation) est une fédération mondiale d'organismes nationaux de normalisation (comités membres de l'ISO). L'élaboration des Normes internationales est en général confiée aux comités techniques de l'ISO. Chaque comité membre intéressé par une étude a le droit de faire partie du comité technique créé à cet effet. Les organisations internationales, gouvernementales et non gouvernementales, en liaison avec l'ISO participent également aux travaux. L'ISO collabore étroitement avec la Commission électrotechnique internationale (IEC) en ce qui concerne la normalisation électrotechnique.

Les procédures utilisées pour élaborer le présent document et celles destinées à sa mise à jour sont décrites dans les Directives ISO/IEC, Partie 1. Il convient, en particulier de prendre note des différents critères d'approbation requis pour les différents types de documents ISO. Le présent document a été rédigé conformément aux règles de rédaction données dans les Directives ISO/IEC, Partie 2 (voir www.iso.org/directives).

L'attention est attirée sur le fait que certains des éléments du présent document peuvent faire l'objet de droits de propriété intellectuelle ou de droits analogues. L'ISO ne saurait être tenue pour responsable de ne pas avoir identifié de tels droits de propriété et averti de leur existence. Les détails concernant les références aux droits de propriété intellectuelle ou autres droits analogues identifiés lors de l'élaboration du document sont indiqués dans l'Introduction et/ou dans la liste des déclarations de brevets reçues par l'ISO (voir www.iso.org/brevets).

Les appellations commerciales éventuellement mentionnées dans le présent document sont données pour information, par souci de commodité, à l'intention des utilisateurs et ne sauraient constituer un engagement.

Pour une explication de la nature volontaire des normes, la signification des termes et expressions spécifiques de l'ISO liés à l'évaluation de la conformité, ou pour toute information au sujet de l'adhésion de l'ISO aux principes de l'Organisation mondiale du commerce (OMC) concernant les obstacles techniques au commerce (OTC), voir le lien suivant: www.iso.org/iso/fr/avant-propos.html

Le présent document a été élaboré par le comité technique ISO/TC 188, *Petits navires*.

La présente seconde édition annule et remplace la première édition (ISO 14946:2001), qui a fait l'objet d'une révision technique.

Les principaux changements par rapport à l'édition précédente sont les suivants :

- à l'[Article 3](#), les définitions ont été mises à jour, la zone d'occupation a été clarifiée et la [Figure 1](#) a été ajoutée;
- à l'[Article 5](#), il a été clarifié que le lest en charge maximale m_{ML} n'inclut pas le lest que le fabricant doit inclure pour être conforme à l' ISO 12217 (toutes les parties);
- l'[Article 6](#) et l'[Article 7](#) ont été ajoutés pour plus de clarté;
- à l'[Article 8](#), la référence au manuel du propriétaire a été mise à jour.

Il convient que l'utilisateur adresse tout retour d'information ou toute question concernant le présent document à l'organisme national de normalisation de son pays. Une liste exhaustive desdits organismes se trouve à l'adresse www.iso.org/members.html.

Petits navires — Capacité de charge maximale

1 Domaine d'application

Le présent document spécifie les éléments inclus dans la charge maximale d'un petit navire sans dépasser les limites fixées par d'autres normes ISO relatives à la stabilité, au franc-bord, à la flottabilité. Il établit également les exigences concernant les sièges et les zones d'occupation pour les membres de l'équipage.

Les motos aquatiques sont exclues du domaine d'application de ce document.

2 Références normatives

Il n'y a pas de référence normative dans le présent document.

3 Termes et définitions

Pour les besoins de ce document, les termes et définitions suivants s'appliquent.

L'ISO et la CEI gèrent des bases de données terminologiques à utiliser pour la normalisation aux adresses suivantes :

- Plateforme de navigation ISO en ligne : disponible sur <https://www.iso.org/obp>
- CEI Electropedia: disponible sur <http://www.electropedia.org/>
<https://standards.iteh.ai/catalog/standards/sist/7c3f3c8b-0f0b-4f45-bbd1-631a5523b741/iso-fdis-14946-2>

3.1

masse du bateau lège

m_{LCC}

masse du bateau (3.4) en condition de bateau lège

Note 1 à l'article: à l'article :Se référer à l'ISO 8666.

3.2

siège

surface, horizontale ou proche de l'horizontale, sur laquelle il est prévu qu'une personne s'asseye et dont les dimensions minimales sont de 400 mm de large par 750 mm de long, comprennent un espace libre pour les pieds en avant du siège

Note 1 à l'article: à l'article : Voir la [Figure 1](#).

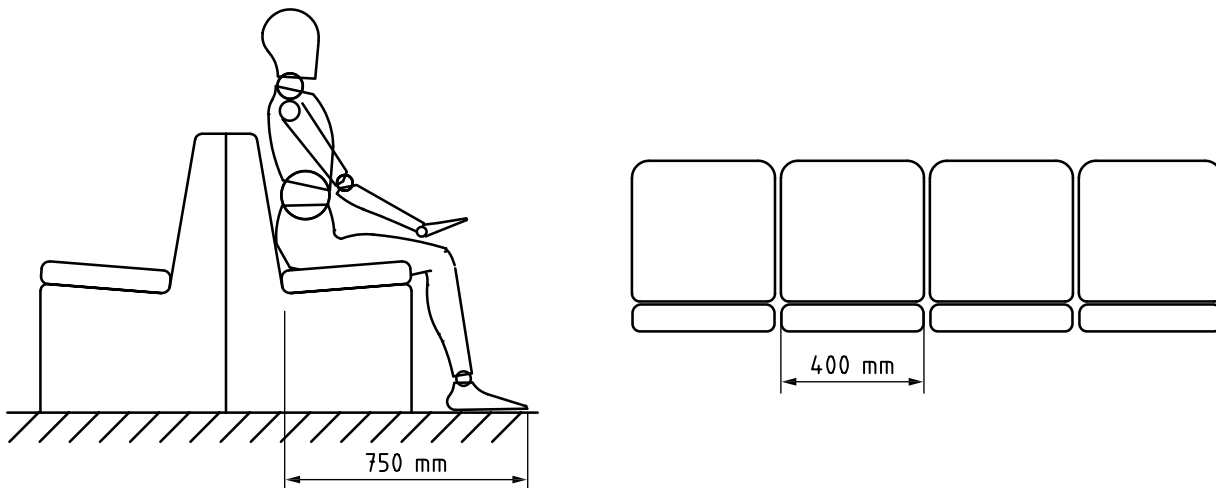


Figure 1 — Dimensions d'un siège

3.3 surface d'occupation

espace libre à l'intérieur des limites du bateau (3.4) prévu pour que les personnes se tiennent debout ou s'appuient à condition de qu'une surface d'au moins de 400 mm × 400 mm soit disponible pour accueillir ainsi chaque personne

iTeh STANDARD PREVIEW
(standards.iteh.ai)

3.4 petite navire bateau

bateau de plaisance et autre bateau utilisant un équipement similaire, d'une longueur de coque (L_H) inférieure ou égale à 24 m

ISO/FDIS 14946.2
<https://standards.iteh.ai/catalog/standards/sist/7c313c8b-0f0b-4f45-bbd1-631a5523b741/iso-fdis-14946-2>

Note 1 à l'article: à l'article : Le longueur de coque est définie dans l' ISO 8666.

4 Nombre maximal recommandé de personnes (équipage)

Le nombre maximal de personnes transportées recommandé par le fabricant lorsque le bateau fait route ne doit pas dépasser le nombre de personnes pour lesquelles des sièges et/ou des surfaces d'occupation est assigné par le fabricant et dont les dimensions sont définies aux 3.2 et 3.3.

NOTE Le nombre maximal de personnes peut être limité par d'autres normes, en particulier celles relatives au franc-bord, à la stabilité, à la flottabilité.

5 Charge maximale m_{ML}

Charge que le bateau est conçu pour transporter en supplément de la condition de bateau léger, comprenant les éléments suivants :

- a) la masse de l'équipage, limitée à 75 kg par personne;

NOTE L'ISO 12217-3 et l'ISO 6185 (toutes les parties) permettent la charge d'une demi-personne pour un enfant pesant jusqu'à 37,5 kg.

- b) les effets personnels de l'équipage;
- c) les provisions et la cargaison (le cas échéant), les denrées sèches, les liquides consommables;

- d) le contenu de tous les réservoirs de stockage installés à demeure remplis à 95 % de leur capacité maximale, comprenant le carburant, l'eau potable, les eaux noires, les eaux grises, l'huile de lubrification et hydraulique, les réservoirs à appâts et/ou les viviers;
- e) l'eau des ballasts à 100 % de leur capacité ;
- f) les liquides consommables contenus dans des réservoirs portatifs (eau potable, carburant) remplis à 95 % de leur capacité maximale;
- g) l'annexe ou autre embarcation prévue pour être transportée à bord, et tout moteur hors-bord qui leur est associé;
- h) le ou les radeaux de survie, s'ils sont transportés en supplément du minimum requis pour le matériel essentiel de sécurité;
- i) les denrées non comestibles et les équipements normalement transportés à bord et non compris dans la liste de l'équipement standard du fabricant, par exemple les équipements intérieurs mobiles, les outils, les pièces de rechange et les ancres supplémentaires;

NOTE 1 Les radeaux de survie ne sont pas compris dans le matériel essentiel de sécurité pour les catégories de conception C et D. Voir l'ISO 12217 (toutes les parties) pour la description des catégories de conception.

À titre d'information, il convient de compter au moins 20 kg d'effets personnels par personne sur un bateau habitable.

6 Charge maximale recommandée par le fabricant

Charge maximale spécifiée à l'[Article 5](#), (carburant, eau, provisions, équipements divers et personnes, en kilogrammes) pour laquelle le bateau est conçu, déterminée conformément aux exigences de stabilité, de franc-bord et de flottabilité pour sa catégorie de conception.

NOTE 1 Les méthodes d'évaluation des exigences de stabilité, de franc-bord, et de flottabilité sont spécifiées dans l'ISO 12217 (toutes les parties).

NOTE 2 La charge maximale recommandée peut être abaissée ou limitée par le fabricant ou par d'autres normes, en particulier celles relatives au franc-bord, à la stabilité et à la flottabilité.

7 Charge maximale pour la plaque du constructeur, m_{MBP}

Charge maximale recommandée par le fabricant figurant sur la plaque du fabricant, qui exclut le poids du contenu des réservoirs fixes lorsqu'ils sont pleins, comme spécifié à l'[Article 5](#), d) et e).

8 Manuel du propriétaire

8.1 Le fabricant doit indiquer dans le manuel du propriétaire le nombre maximal de personnes recommandé conformément à l'[Article 4](#).

8.2 Le fabricant doit indiquer dans le manuel du propriétaire la charge maximale et la charge maximale pour la plaque du constructeur conformément à l'[Article 7](#).

Annexe ZA (informative)

Relation entre la présente Norme européenne et les exigences essentielles concernées de 2013/53/UE

NOTE L'Annexe ZA n'est pas incluse dans la publication finale de l'ISO

La présente Norme européenne a été élaborée en réponse à la demande de normalisation M/542/C(2015) 8736 final de la Commission européenne afin de fournir un seul moyen volontaire d'être conforme aux exigences essentielles de la directive 2013/53/UE.

Une fois la présente norme citée au Journal Officiel des Communautés Européennes au titre de ladite Directive, la conformité aux articles normatifs de cette norme indiqués au [Tableau ZA.1](#) confère, dans les limites du domaine d'application de la norme, une présomption de conformité aux exigences essentielles correspondantes de ladite Directive et des réglementations AELE associée.

Tableau ZA.1 — Correspondance entre la présente Norme européenne et l'Annexe I et l'Annexe II de la directive 2013/53/UE

Exigences essentielles de la directive 2013/53/UE	Article(s)/paragraphe(s) de cette EN	Remarques/Notes
Annexe I.A.2.2 (d) Charge maximale recommandée par le fabricant, à l'exclusion du poids du contenu des réservoirs fixes	Article 7 ISO/FDIS 14946.2	
Annex I.A.2.5 Manuel du propriétaire	Article 8 631a5523b741/iso-fdis-14946-2	Pour ce qui concerne les informations à inclure dans le manuel du propriétaire
Annexe I.A.3.6 Charge maximale recommandée par le fabricant	Article 6	

AVERTISSEMENT1 -La présomption de conformité demeure valable tant que la référence de la présente Norme européenne figure dans la liste publiée au Journal officiel de l'Union européenne. Il est recommandé aux utilisateurs de la présente norme de consulter régulièrement la dernière liste publiée au Journal officiel de l'Union européenne

AVERTISSEMENT 2 D'autres dispositions de la législation de l'Union européenne peuvent être applicables aux produits relevant du domaine d'application de la présente norme

Bibliographie

- [1] ISO 6185, *(toutes les parties) Bateaux pneumatiques*
- [2] ISO 8666, *Petits navires — Données principales*
- [3] ISO 12217 (toutes les parties), *Petits navires — Évaluation et catégorisation de la stabilité et de la flottabilité*

iTeh STANDARD PREVIEW
(standards.iteh.ai)

[ISO/FDIS 14946.2](https://standards.iteh.ai/catalog/standards/sist/7c3f3c8b-0f0b-4f45-bbd1-631a5523b741/iso-fdis-14946-2)

<https://standards.iteh.ai/catalog/standards/sist/7c3f3c8b-0f0b-4f45-bbd1-631a5523b741/iso-fdis-14946-2>