
**Spécification géométrique des
produits (GPS) — Concepts et
exigences généraux pour les
équipements de mesure GPS**

*Geometrical product specifications (GPS) — General concepts and
requirements for GPS measuring equipment*

iTeh STANDARD PREVIEW
(standards.iteh.ai)

[ISO 14978:2018](https://standards.iteh.ai/catalog/standards/sist/4eb07918-1cc6-4766-bd68-d091fb6938cd/iso-14978-2018)

[https://standards.iteh.ai/catalog/standards/sist/4eb07918-1cc6-4766-bd68-
d091fb6938cd/iso-14978-2018](https://standards.iteh.ai/catalog/standards/sist/4eb07918-1cc6-4766-bd68-d091fb6938cd/iso-14978-2018)



iTeh STANDARD PREVIEW
(standards.iteh.ai)

[ISO 14978:2018](https://standards.iteh.ai/catalog/standards/sist/4eb07918-1cc6-4766-bd68-d091fb6938cd/iso-14978-2018)

<https://standards.iteh.ai/catalog/standards/sist/4eb07918-1cc6-4766-bd68-d091fb6938cd/iso-14978-2018>



DOCUMENT PROTÉGÉ PAR COPYRIGHT

© ISO 2018

Tous droits réservés. Sauf prescription différente ou nécessité dans le contexte de sa mise en œuvre, aucune partie de cette publication ne peut être reproduite ni utilisée sous quelque forme que ce soit et par aucun procédé, électronique ou mécanique, y compris la photocopie, ou la diffusion sur l'internet ou sur un intranet, sans autorisation écrite préalable. Une autorisation peut être demandée à l'ISO à l'adresse ci-après ou au comité membre de l'ISO dans le pays du demandeur.

ISO copyright office
Case postale 401 • Ch. de Blandonnet 8
CH-1214 Vernier, Genève
Tél.: +41 22 749 01 11
Fax: +41 22 749 09 47
E-mail: copyright@iso.org
Web: www.iso.org

Publié en Suisse

Sommaire

Page

Avant-propos.....	v
Introduction.....	vi
1 Domaine d'application	1
2 Références normatives	1
3 Termes et définitions	1
3.1 Termes du Guide ISO/IEC 99:2007.....	2
3.2 Termes synonymes de termes du Guide ISO/IEC 99:2007.....	2
3.3 Termes du Guide ISO/IEC 98-4:2012.....	3
3.4 Termes de l'ISO 14253-5:2015.....	3
3.5 Termes relatifs aux appareil de mesure GPS.....	3
4 Abréviations	11
5 Caractéristiques de conception	11
5.1 Généralités.....	11
5.1.1 Importance des caractéristiques de conception.....	11
5.1.2 Normes relatives aux équipements de mesure.....	12
5.1.3 Équipements de mesure — Commerce.....	12
5.1.4 Équipements de mesure — Usage interne à la société.....	12
5.2 Caractéristiques de conception des appareils de mesure indicateurs.....	12
5.3 Caractéristiques de conception pour les mesures matérialisées.....	13
6 Caractéristiques métrologiques	14
6.1 Généralités.....	14
6.1.1 Importance des caractéristiques métrologiques.....	14
6.1.2 Normes relatives aux équipements de mesure.....	14
6.1.3 Identification, définition et choix des caractéristiques métrologiques.....	14
6.1.4 Étalonnage et vérification des équipements de mesure.....	15
6.1.5 Méthodes d'étalonnage et de vérification.....	16
6.1.6 Équipements de mesure — Commerce.....	18
6.1.7 Équipements de mesure — Usage interne à la société.....	19
6.2 Appareils de mesure indicateurs.....	19
6.2.1 Généralités.....	19
6.2.2 Échelon — Résolution.....	19
6.2.3 Pas numérique.....	19
6.2.4 Erreur d'indication.....	19
6.2.5 Caractéristiques métrologiques liées à la température.....	20
6.2.6 Caractéristiques liées à la force de mesure.....	20
6.2.7 Géométrie de l'élément de contact.....	20
6.2.8 Équipement auxiliaire.....	20
6.3 Mesures matérialisées.....	21
6.3.1 Généralités.....	21
6.3.2 Échelon — Résolution de lecture.....	21
6.3.3 Caractéristiques de forme des éléments.....	21
6.3.4 Caractéristiques d'orientation des éléments.....	21
6.3.5 Caractéristiques métrologiques liées à la température.....	21
6.3.6 Stabilité géométrique.....	22
6.3.7 Autres caractéristiques métrologiques possibles.....	22
7 Spécification et présentation des caractéristiques métrologiques	22
7.1 Généralités.....	22
7.2 Spécification des caractéristiques métrologiques.....	22
7.2.1 Généralités.....	22
7.2.2 Fonction de MPE à valeur constante.....	23
7.2.3 Fonction de MPE à valeur proportionnelle.....	23
7.2.4 Fonction de MPE à valeur proportionnelle et valeur maximale.....	24

7.3	Présentation des courbes de caractéristiques.....	25
7.3.1	Généralités.....	25
7.3.2	Présentation des courbes de caractéristiques – Point de référence.....	25
8	Étalonnage des caractéristiques métrologiques.....	27
8.1	Fabricant et fournisseur des équipements de mesure.....	27
8.2	Utilisateur des équipements de mesure.....	27
8.3	Incertitude de mesure.....	27
9	Marquage.....	28
10	Normes GPS relatives aux équipements de mesure spécifiques.....	28
Annexe A (normative) Exigences générales minimales et lignes directrices pour les articles des normes GPS relatives aux équipements de mesure spécifiques.....		29
Annexe B (informative) Fiche technique pour les exigences des équipements de mesure.....		32
Annexe C (normative) Caractéristiques de conception communes.....		34
Annexe D (informative) Incertitude d'essai.....		40
Annexe E (informative) Relation avec le modèle de matrice GPS.....		43
Bibliographie.....		45

iTeh STANDARD PREVIEW
(standards.iteh.ai)

[ISO 14978:2018](https://standards.iteh.ai/catalog/standards/sist/4eb07918-1cc6-4766-bd68-d091fb6938cd/iso-14978-2018)

<https://standards.iteh.ai/catalog/standards/sist/4eb07918-1cc6-4766-bd68-d091fb6938cd/iso-14978-2018>

Avant-propos

L'ISO (Organisation internationale de normalisation) est une fédération mondiale d'organismes nationaux de normalisation (comités membres de l'ISO). L'élaboration des Normes internationales est en général confiée aux comités techniques de l'ISO. Chaque comité membre intéressé par une étude a le droit de faire partie du comité technique créé à cet effet. Les organisations internationales, gouvernementales et non gouvernementales, en liaison avec l'ISO participent également aux travaux. L'ISO collabore étroitement avec la Commission électrotechnique internationale (IEC) en ce qui concerne la normalisation électrotechnique.

Les procédures utilisées pour élaborer le présent document et celles destinées à sa mise à jour sont décrites dans les Directives ISO/IEC, Partie 1. Il convient, en particulier de prendre note des différents critères d'approbation requis pour les différents types de documents ISO. Le présent document a été rédigé conformément aux règles de rédaction données dans les Directives ISO/IEC, Partie 2 (voir www.iso.org/directives).

L'attention est attirée sur le fait que certains des éléments du présent document peuvent faire l'objet de droits de propriété intellectuelle ou de droits analogues. L'ISO ne saurait être tenue pour responsable de ne pas avoir identifié de tels droits de propriété et averti de leur existence. Les détails concernant les références aux droits de propriété intellectuelle ou autres droits analogues identifiés lors de l'élaboration du document sont indiqués dans l'Introduction et/ou dans la liste des déclarations de brevets reçues par l'ISO (voir www.iso.org/brevets).

Les appellations commerciales éventuellement mentionnées dans le présent document sont données pour information, par souci de commodité, à l'intention des utilisateurs et ne sauraient constituer un engagement.

Pour une explication de la nature volontaire des normes, la signification des termes et expressions spécifiques de l'ISO liés à l'évaluation de la conformité, ou pour toute information au sujet de l'adhésion de l'ISO aux principes de l'Organisation mondiale du commerce (OMC) concernant les obstacles techniques au commerce (OTC), voir le lien suivant: www.iso.org/iso/fr/avant-propos.html.

Le présent document a été élaboré par le comité technique ISO/TC 213, *Spécifications et vérification dimensionnelles et géométriques des produits*.

Cette deuxième édition annule et remplace la première édition (ISO 14978:2006), qui a fait l'objet d'une révision technique. Elle intègre également le Rectificatif Technique ISO 14978:2006/Cor. 1:2008.

Les principales modifications par rapport à l'édition précédente sont les suivantes:

- les termes et définitions ont été mis à jour par rapport au Guide ISO/IEC 99:2007;
- un certain nombre de caractéristiques de conception communes aux appareils de mesure GPS ont été ajoutées;
- une discussion actualisée sur l'étalonnage et la vérification, y compris les concepts de l'ISO 14253-5:2015, a été ajoutée.

Il convient que l'utilisateur adresse tout retour d'information ou toute question concernant le présent document à l'organisme national de normalisation de son pays. Une liste exhaustive desdits organismes se trouve à l'adresse www.iso.org/fr/members.html.

Introduction

Le présent document est une norme de spécification géométrique des produits (GPS) et doit être considérée comme une norme GPS générale (voir l'ISO 14638). Il influence les maillons F et G relatifs aux équipements de mesure et à l'étalonnage du modèle de matrice GPS générale (voir l'[Annexe E](#)).

Le modèle de matrice ISO/GPS de l'ISO 14638 donne une vue d'ensemble du système ISO/GPS, dont le présent document fait partie. Les principes fondamentaux du système ISO/GPS, donnés dans l'ISO 8015, s'appliquent au présent document et les règles de décision par défaut, données dans l'ISO 14253-1, s'appliquent aux spécifications faites conformément au présent document, sauf indication contraire; voir l'ISO/TR 14253-6 pour des informations complémentaires sur le choix d'autres règles de décision.

Pour de plus amples informations sur la relation du présent document avec les autres normes ainsi que la matrice GPS, voir l'[Annexe E](#).

Le présent document fournit des recommandations pour la rédaction des normes relatives aux équipements de mesure GPS spécifiques.

Le présent document est destiné à donner à l'utilisateur une compréhension de base de l'utilisation des normes ISO relatives aux équipements de mesure GPS. Il présente et définit les concepts généraux à appliquer aux équipements de mesure GPS afin d'éviter les répétitions dans les normes ISO relatives aux équipements de mesure GPS spécifiques. Le présent document fournit également des lignes directrices pour permettre au fabricant/fournisseur d'évaluer et de présenter les spécifications des caractéristiques des équipements de mesure GPS.

Le présent document est nécessaire à la lecture et de l'utilisation des normes ISO relatives aux équipements de mesure GPS spécifiques.

iTeh STANDARD PREVIEW
(standards.iteh.ai)
ISO 14978:2018
<https://standards.iteh.ai/catalog/standards/sist/4eb07918-1cc6-4766-bd68-d091fb6938cd/iso-14978-2018>

Spécification géométrique des produits (GPS) — Concepts et exigences généraux pour les équipements de mesure GPS

1 Domaine d'application

Le présent document spécifie les exigences générales, l'étalonnage, les termes et définitions des caractéristiques des équipements de mesure GPS, par exemple micromètres, pieds à coulisse, cales étalons et instruments de mesure de forme à plateau tournant. Le présent document constitue la base des normes destinées à définir et à déterminer les caractéristiques de conception et les caractéristiques métrologiques des équipements de mesure et fournit des lignes directrices pour l'élaboration et le contenu des normes relatives aux équipements de mesure GPS.

Le présent document a été établi afin de faciliter la communication entre le fabricant/fournisseur et le client/utilisateur, et clarifier le cahier des charges de spécification des équipements de mesure GPS. Le présent document constitue également un outil que les sociétés peuvent utiliser pour définir et sélectionner les caractéristiques pertinentes des équipements de mesure.

Le présent document comprend les termes fréquemment utilisés en relation avec la caractérisation des équipements de mesure spécifiques.

2 Références normatives

Les documents suivants sont cités dans le texte de sorte qu'ils constituent, pour tout ou partie de leur contenu, des exigences du présent document. Pour les références datées, seule l'édition citée s'applique. Pour les références non datées, la dernière édition du document de référence s'applique (y compris les éventuels amendements).

ISO 14253-1, *Spécification géométrique des produits (GPS) — Vérification par la mesure des pièces et des équipements de mesure — Partie 1: Règles de décision pour contrôler la conformité ou la non-conformité à la spécification*

ISO 14253-5:2015, *Spécification géométrique des produits (GPS) — Vérification par la mesure des pièces et des équipements de mesure — Partie 5: Incertitude liée aux essais de vérification des appareils de mesure indicateurs*

ISO/TR 14253-6, *Spécification géométrique des produits (GPS) — Vérification par la mesure des pièces et des équipements de mesure — Partie 6: Règles de décision générales pour l'acceptation ou le rejet d'instruments et de pièces*

Guide ISO/IEC 98-3, *Incertitude de mesure — Partie 3: Guide pour l'expression de l'incertitude de mesure (GUM:1995)*

Guide ISO/IEC 98-4:2012, *Incertitude de mesure — Partie 4: Rôle de l'incertitude de mesure dans l'évaluation de la conformité*

Guide ISO/IEC 99:2007, *Vocabulaire international de métrologie — Concepts fondamentaux et généraux et termes associés (VIM)*

3 Termes et définitions

Pour les besoins du présent document, les termes et les définitions du Guide ISO/IEC 99:2007, du Guide ISO/IEC 98-4:2012, l'ISO 14253-1, l'ISO 14253-5:2015, l'ISO/TR 14253-6 ainsi que les suivants s'appliquent.

L'ISO et l'IEC tiennent à jour des bases de données terminologiques destinées à être utilisées en normalisation, consultables aux adresses suivantes:

- ISO Online browsing platform: disponible à l'adresse <https://www.iso.org/obp>
- IEC Electropedia: disponible à l'adresse <http://www.electropedia.org/>

3.1 Termes du Guide ISO/IEC 99:2007

Pour les termes indiqués dans le [Tableau 1](#), les définitions données dans le Guide ISO/IEC 99:2007 s'appliquent spécifiquement à l'utilisation du présent document. Cette liste non exhaustive est incluse pour lever toute ambiguïté avec d'autres termes et définitions possibles.

Tableau 1 — Termes du Guide ISO/IEC 99:2007 applicables à l'utilisation du présent document

Terme	Numéro d'entrée terminologique
étalonnage	2.39
appareil de mesure indicateur	3.3
indication	4.1
mesure matérialisée	3.6
erreur de mesure maximale tolérée erreur maximale tolérée limite d'erreur	4.26
mesurande	2.3
valeur mesurée d'une grandeur valeur mesurée	2.10
méthode de mesure	2.5
répétabilité de mesure répétabilité	2.21
résultat de mesure résultat d'un mesurage	2.9
étalon	5.1
incertitude de mesurage incertitude	2.26
appareil de mesure	3.1
système de mesure	3.2
valeur d'une grandeur valeur	1.19
conditions assignées de fonctionnement	4.9
matériau de référence	5.13
étalon de référence étalon de référence	5.6
valeur mesurée valeur de référence	5.18
résolution	4.14
bilan d'incertitude	2.33
vérification	2.44

3.2 Termes synonymes de termes du Guide ISO/IEC 99:2007

Les termes indiqués dans le [Tableau 2](#), tels qu'ils sont utilisés dans le présent document, sont des synonymes des termes du Guide ISO/IEC 99:2007 indiqués dans le tableau. Ces synonymes sont utilisés dans un souci de cohérence avec les versions précédentes du présent document.

Tableau 2 — Termes synonymes de termes du Guide ISO/IEC 99

Terme synonyme utilisé dans le présent document	Notes	Guide ISO/IEC 99:2007	
étendue de mesurage	Voir Figure 5	intervalle de mesure	4.7
calibre	Voir Figure 5	intervalle nominal des indications	4.4
intervalle de mesure nominal	Voir Figure 5	étendue de mesure	4.5
erreur d'indication		erreur de mesure erreur	2.16

3.3 Termes du Guide ISO/IEC 98-4:2012

Pour les termes indiqués dans le [Tableau 3](#), les définitions données dans le Guide ISO/IEC 98-4:2012 s'appliquent spécifiquement à l'utilisation du présent document. Cette liste non exhaustive est incluse pour lever toute ambiguïté avec d'autres termes et définitions possibles.

Tableau 3 — Termes du Guide ISO/IEC 98-4:2012 applicables à l'utilisation du présent document

Terme	Numéro d'entrée terminologique
règle de décision	3.3.12
exigence spécifiée	3.3.3
limite de tolérance limite de spécification	3.3.4

3.4 Termes de l'ISO 14253-5:2015

Pour les termes indiqués dans le [Tableau 4](#), les définitions données dans l'ISO 14253-5:2015 s'appliquent spécifiquement à l'utilisation du présent document. Cette liste non exhaustive est incluse pour lever toute ambiguïté avec d'autres termes et définitions possibles.

Tableau 4 — Termes de l'ISO 14253-5:2015 applicables à l'utilisation du présent document

Terme	Numéro d'entrée terminologique
mesurande d'essai	3.4
protocole d'essai	3.5
valeur d'essai	3.8
incertitude de valeur d'essai incertitude d'essai	3.9

3.5 Termes relatifs aux appareil de mesure GPS

3.5.1

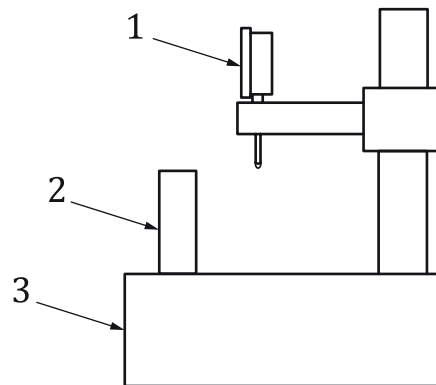
équipement de mesure

tout appareil de mesure indicateur, mesure matérialisée, logiciel, étalon, matériau de référence ou équipement auxiliaire utilisé lors d'un mesurage

Note 1 à l'article: Cette définition est nécessairement plus large que celle d'un instrument de mesure car elle inclut tous les dispositifs utilisés lors d'un mesurage.

Note 2 à l'article: Il convient de ne pas confondre l'équipement de mesure avec le système de mesure, qui est un ensemble d'équipements de mesure utilisés pour un mesurage spécifique.

Note 3 à l'article: Voir [Figure 1](#).



Légende

- 1 appareil de mesure indicateur (comparateur)
- 2 mesure matérialisée (cale étalon)
- 3 équipements auxiliaires (montage de mesure)

Figure 1 — Système de mesure composé de différents éléments d'un équipements de mesure

3.5.2

caractéristiques métrologiques

<équipement de mesure> caractéristique d'un équipement de mesure susceptible d'avoir une influence sur les résultats de mesurage

Note 1 à l'article: L'influence sur les résultats de mesurage est une composante de l'incertitude de mesure (voir Article 6).

Note 2 à l'article: Les valeurs de caractéristiques métrologiques s'expriment en valeurs numériques ou comme une fonction et peuvent être évaluées dans des unités autres que celles des résultats de mesurage.

Note 3 à l'article: Un équipement de mesure a généralement plusieurs caractéristiques métrologiques.

Note 4 à l'article: Chaque caractéristique métrologique peut faire l'objet d'un étalonnage et d'une vérification.

3.5.3

étalonnage partiel

<équipement de mesure> étalonnage qui ne concerne que les caractéristiques métrologiques ayant une influence sur l'incertitude de mesure pour l'usage normal

3.5.4

caractéristiques de conception

<équipement de mesure> caractéristique qui n'influence pas directement le mesurage, mais qui peut, pour d'autres raisons, être utile lors de l'utilisation de l'équipement de mesure

Note 1 à l'article: Les caractéristiques de conception peuvent avoir une influence, par exemple, sur l'interchangeabilité, la lisibilité des repères d'une échelle droite ou circulaire, ou la résistance à l'usure (voir Article 5).

Note 2 à l'article: Certaines caractéristiques de conception peuvent avoir une influence sur la capacité de l'équipement à effectuer des mesurages à long terme (caractéristiques de conception influentes), par exemple résistance à l'usure ou résistance à l'environnement. D'autres caractéristiques de conception n'ont aucune influence sur les mesurages (caractéristiques de conception non influentes).

Note 3 à l'article: Une caractéristique de conception peut être exprimée, par exemple, sous forme de dimensions, de propriétés de matériau ou de protocoles d'interface.

3.5.5**limite maximale tolérée****MPL**

limite de tolérance de caractéristiques métrologiques qui ne constitue pas une erreur d'indication

Note 1 à l'article: Pour les caractéristiques métrologiques associées aux erreurs d'indication, il convient d'utiliser MPE, et non MPL.

EXEMPLE 1 MPL pour la force de mesure de micromètres destinés à des mesurages externes.

EXEMPLE 2 MPL pour les dimensions de l'élément de calibre d'un calibre lisse à limites de tailles linéaires.

3.5.6**essai de vérification**

essai

opération qui, dans des conditions spécifiées et avec des preuves objectives suffisantes, établit qu'un équipement de mesure est conforme ou n'est pas conforme aux spécifications indiquées

Note 1 à l'article: Un essai de vérification peut être utilisé comme étalonnage lorsque les première et deuxième étapes de la définition de l'étalonnage sont convenablement respectées (voir [6.1.4](#)).

Note 2 à l'article: Cette définition est cohérente avec la définition d'un essai donnée dans l'ISO 14253-5:2015, mais a un domaine d'application plus large car le concept d'essai dans l'ISO 14253-5:2015 est limité aux appareils de mesure indicateurs.

Note 3 à l'article: La spécification détaillée d'un essai de vérification est définie dans un protocole d'essai.

Note 4 à l'article: Les conditions spécifiées d'un essai de vérification sont définies par les normes pertinentes et par les conditions assignées de fonctionnement déclarées de l'équipement de mesure.

3.5.7**essai de réception**

essai de vérification ([3.5.6](#)), accepté par le fabricant/fournisseur de l'équipement de mesure et par le client, destiné à vérifier que les performances de l'équipement de mesure sont telles que déclarées par le fabricant/fournisseur

Note 1 à l'article: Des essais de réception sont couramment utilisés par le client lors de l'achat d'un équipement de mesure.

3.5.8**essai de vérification périodique**

essai de vérification ([3.5.6](#)) destiné à vérifier que les performances d'un équipement de mesure sont conformes aux spécifications de l'utilisateur

Note 1 à l'article: Les spécifications choisies peuvent ou non être les mêmes que celles utilisées lors de l'essai de réception initial de l'équipement de mesure.

Note 2 à l'article: Les essais de vérification périodique ne sont pas utilisés lors de l'achat d'un équipement de mesure.

3.5.9**point d'essai**

point dans l'étendue de mesure utilisé lors des essais de vérification

Note 1 à l'article: Les points d'essai sont généralement définis par rapport à un point de référence.

3.5.10

erreur d'indication

point de réglage

point dans l'étendue de mesure des équipements de mesure où l'erreur d'indication est déclarée ou ajustée de manière à être égale à zéro égale chaque fois que la conception des équipements de mesure le permet

Note 1 à l'article: Selon l'équipement de mesure, le point de référence peut ou non être considéré comme étant fixe (établi de manière permanente) pour l'usage normal de l'équipement.

3.5.11

hystérésis

propriété d'un équipement de mesure ou d'une caractéristique métrologique dont l'indication, lorsqu'il s'agit d'un équipement de mesure, ou la valeur, lorsqu'il s'agit d'une caractéristique métrologique, dépend de l'orientation du signal d'entrée

3.5.12

pas numérique

la plus petite variation possible du chiffre le moins significatif d'un dispositif indicateur numérique

Note 1 à l'article: Pour un dispositif indicateur numérique, la résolution correspond au pas numérique.

3.5.13

division

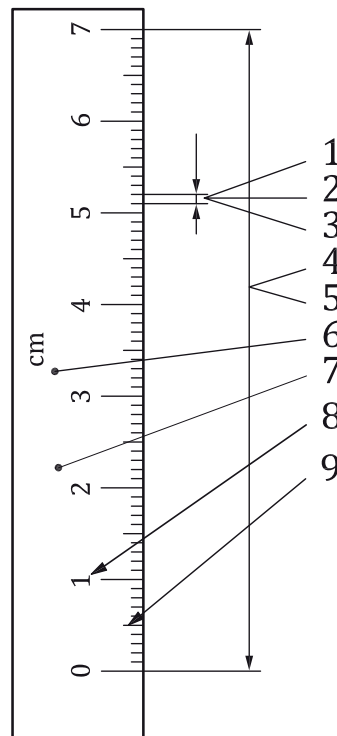
espace sur une échelle compris entre deux repères successifs quelconques

Note 1 à l'article: Voir [Figures 2](#) et [3](#).

ITeh STANDARD PREVIEW
(standards.iteh.ai)

[ISO 14978:2018](#)

<https://standards.iteh.ai/catalog/standards/sist/4eb07918-1cc6-4766-bd68-d091fb6938cd/iso-14978-2018>



Légende

- 1 division
- 2 échelon: dans cet exemple, 0,1 cm
- 3 longueur d'une division: dans cet exemple, 0,1 cm
- 4 longueur d'échelle: dans cet exemple, 7 cm
- 5 étendue d'échelle: dans cet exemple, 0 à 7-cm
- 6 unité marquée sur l'échelle (dans cet exemple, cm)
- 7 face de lecture d'une échelle
- 8 chiffration d'une échelle: dans cet exemple 0, 1,...,7
- 9 repère

Figure 2 — Termes relatifs à une échelle analogique rectiligne

3.5.14 échelon

valeur absolue de la différence entre les valeurs correspondant à deux repères successifs, dans l'unité marquée sur l'échelle

Note 1 à l'article: Il convient de ne pas confondre l'échelon avec la résolution, qui n'est pas nécessairement égale à l'échelon.

Note 2 à l'article: Voir [Figures 2](#) et [3](#).

3.5.15

longueur d'une division

<échelle analogique rectiligne> distance entre deux repères successifs

Note 1 à l'article: Voir [Figure 2](#).

3.5.16

longueur d'une division

<échelle analogique circulaire> longueur d'arc entre deux repères successifs du cercle passant par les milieux de tous les repères les plus courts

Note 1 à l'article: Voir [Figure 3](#).

3.5.17

longueur d'échelle

<échelle analogique rectiligne> longueur entre le premier et le dernier repère

Note 1 à l'article: Voir [Figure 2](#).

3.5.18

longueur d'échelle

<échelle analogique circulaire> longueur d'arc du cercle passant par les milieux de tous les repères les plus courts

Note 1 à l'article: Voir [Figure 3](#).

3.5.19

étendue d'échelle

ensemble des valeurs limité par les indications extrêmes

Note 1 à l'article: La limite inférieure de l'étendue d'échelle peut être différente de zéro, comme dans un micromètre d'intérieur dont l'étendue d'échelle commence à 5 mm.

Note 2 à l'article: Voir [Figures 2](#) et [3](#).

3.5.20

plage d'échelle

valeur absolue de la différence entre les deux limites d'une étendue d'échelle

Note 1 à l'article: Voir [Figures 2](#) et [3](#).

3.5.21

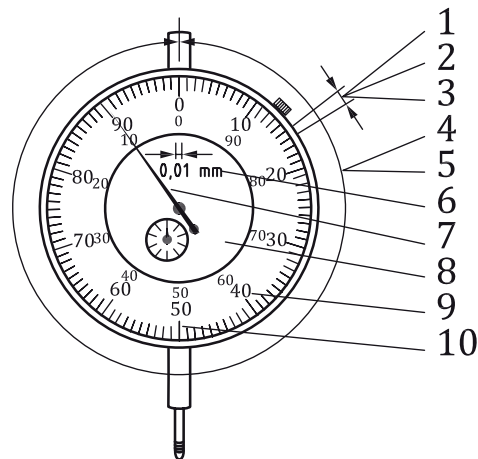
indice

partie fixe ou mobile d'un dispositif indicateur analogique dont la position par rapport aux repères permet de déterminer une valeur indiquée

Note 1 à l'article: Pour certains équipements de mesure, l'index est appelé « pointeur ».

iteh STANDARD PREVIEW
(standards.iteh.ai)

ISO 14978:2018
<https://standards.iteh.ai/catalog/standards/sist/4eb07918-1cc6-4766-bd68-d091fb6938cd/iso-14978-2018>



Légende

- 1 division
- 2 échelon: dans cet exemple, 0,01 mm
- 3 longueur d'une division: dans cet exemple, 1 mm
- 4 longueur d'échelle: dans cet exemple, environ 100 mm (pour un diamètre de 32 mm)
- 5 étendue d'échelle: dans cet exemple, 0,00 à 1,00 cm plage d'échelle: dans cet exemple, 1 mm
- 6 unité marquée sur l'échelle (dans cet exemple, mm)
- 7 pointeur
- 8 face de lecture d'une échelle
- 9 chiffration d'échelle: dans cet exemple, il y a deux ensembles de chiffration d'échelle
- 10 repère

ISO 14978:2018
<https://standards.iteh.ai/catalog/standards/sist/4107318-1/iso-14978-2018>
Figure 3 — Termes relatifs à une échelle analogique circulaire
 d091fb6938cd/iso-14978-2018

3.5.22

face de lecture d'une échelle

surface d'un équipement de mesure portant l'échelle

Note 1 à l'article: Voir [Figures 2](#) et [3](#).

3.5.23

chiffration d'une échelle

ensemble ordonné de nombres associés aux repères de l'échelle

Note 1 à l'article: Voir [Figures 2](#) et [3](#).

3.5.24

repère

lignes de la face de lecture d'une échelle

Note 1 à l'article: Voir [Figures 2](#) et [3](#).

3.5.25

palpeur

dispositif générant un signal qui est utilisé pour la détermination d'une indication

Note 1 à l'article: Pour certains équipements de mesure, le palpeur est appelé « capteur » ou « détecteur ».

Note 2 à l'article: Voir [Figure 4](#).