
**Navires et technologie maritime —
Exigences techniques relatives
au couplage de connexion et de
déconnexion à sec pour le soutage de
gaz naturel liquéfié**

*Ships and marine technology — Technical requirements for dry-
disconnect/connect couplings for bunkering liquefied natural gas*

(<https://standards.iteh.ai>)
Document Preview

[ISO 21593:2019](https://standards.iteh.ai/catalog/standards/iso/534a6d04-60fb-4c89-aca8-199136e76a9b/iso-21593-2019)

<https://standards.iteh.ai/catalog/standards/iso/534a6d04-60fb-4c89-aca8-199136e76a9b/iso-21593-2019>



iTeh Standards
(<https://standards.iteh.ai>)
Document Preview

[ISO 21593:2019](https://standards.iteh.ai/catalog/standards/iso/534a6d04-60fb-4c89-aca8-199136e76a9b/iso-21593-2019)

<https://standards.iteh.ai/catalog/standards/iso/534a6d04-60fb-4c89-aca8-199136e76a9b/iso-21593-2019>



DOCUMENT PROTÉGÉ PAR COPYRIGHT

© ISO 2019

Tous droits réservés. Sauf prescription différente ou nécessité dans le contexte de sa mise en œuvre, aucune partie de cette publication ne peut être reproduite ni utilisée sous quelque forme que ce soit et par aucun procédé, électronique ou mécanique, y compris la photocopie, ou la diffusion sur l'internet ou sur un intranet, sans autorisation écrite préalable. Une autorisation peut être demandée à l'ISO à l'adresse ci-après ou au comité membre de l'ISO dans le pays du demandeur.

ISO copyright office
Case postale 401 • Ch. de Blandonnet 8
CH-1214 Vernier, Genève
Tél.: +41 22 749 01 11
Fax: +41 22 749 09 47
E-mail: copyright@iso.org
Web: www.iso.org

Publié en Suisse

Sommaire

Page

Avant-propos	iv
1 Domaine d'application	1
2 Références normatives	1
3 Termes et définitions	1
4 Exigences générales	3
4.1 Généralités.....	3
4.2 Principe fondamental de conception.....	3
4.3 Paramètres de conception.....	4
4.4 Exigences fonctionnelles.....	5
4.5 Vanne interne.....	6
4.6 Capuchon/bouchon de protection.....	6
4.7 Manche.....	6
5 Matériaux	6
5.1 Généralités.....	6
5.2 Corps du couplage.....	6
5.3 Boulonnage.....	6
5.4 Ressort.....	6
5.5 Joints.....	6
5.6 Soudage.....	6
6 Type et dimensions des interfaces	7
7 Marquage	9
8 Essais	9
8.1 Généralités.....	9
8.2 Conditions ambiantes d'essai.....	10
8.3 Conditions d'essai cryogéniques.....	10
8.4 Configuration de l'essai.....	11
8.5 Étanchéité de l'enveloppe à température ambiante.....	12
8.6 Résistance de l'enveloppe à température ambiante.....	12
8.7 Étanchéité de la vanne interne à température ambiante.....	13
8.8 Résistance de la vanne interne à température ambiante.....	13
8.9 Étanchéité de l'enveloppe à la température minimale de service.....	13
8.10 Étanchéité de la vanne interne à la température minimale de service.....	13
8.11 Essai de fonctionnement à la température minimale de service.....	14
8.12 Conductivité électrique.....	14
8.13 Force manuelle en conditions à froid (givre).....	14
8.14 Essai de flexion.....	14
8.15 Essai de chute.....	15
8.16 Essai d'endurance.....	16
8.17 Essai sous haute pression.....	16
Bibliographie	17

Avant-propos

L'ISO (Organisation internationale de normalisation) est une fédération mondiale d'organismes nationaux de normalisation (comités membres de l'ISO). L'élaboration des Normes internationales est en général confiée aux comités techniques de l'ISO. Chaque comité membre intéressé par une étude a le droit de faire partie du comité technique créé à cet effet. Les organisations internationales, gouvernementales et non gouvernementales, en liaison avec l'ISO participent également aux travaux. L'ISO collabore étroitement avec la Commission électrotechnique internationale (IEC) en ce qui concerne la normalisation électrotechnique.

Les procédures utilisées pour élaborer le présent document et celles destinées à sa mise à jour sont décrites dans les Directives ISO/IEC, Partie 1. Il convient, en particulier, de prendre note des différents critères d'approbation requis pour les différents types de documents ISO. Le présent document a été rédigé conformément aux règles de rédaction données dans les Directives ISO/IEC, Partie 2 (voir www.iso.org/directives).

L'attention est attirée sur le fait que certains des éléments du présent document peuvent faire l'objet de droits de propriété intellectuelle ou de droits analogues. L'ISO ne saurait être tenue pour responsable de ne pas avoir identifié de tels droits de propriété et averti de leur existence. Les détails concernant les références aux droits de propriété intellectuelle ou autres droits analogues identifiés lors de l'élaboration du document sont indiqués dans l'Introduction et/ou dans la liste des déclarations de brevets reçues par l'ISO (voir www.iso.org/brevets).

Les appellations commerciales éventuellement mentionnées dans le présent document sont données pour information, par souci de commodité, à l'intention des utilisateurs et ne sauraient constituer un engagement.

Pour une explication de la nature volontaire des normes, la signification des termes et expressions spécifiques de l'ISO liés à l'évaluation de la conformité, ou pour toute information au sujet de l'adhésion de l'ISO aux principes de l'Organisation mondiale du commerce (OMC) concernant les obstacles techniques au commerce (OTC), voir www.iso.org/avant-propos.

Le présent document a été élaboré par le comité technique ISO/TC 8, *Navires et technologie maritime*.

Il convient que l'utilisateur adresse tout retour d'information ou toute question concernant le présent document à l'organisme national de normalisation de son pays. Une liste exhaustive desdits organismes se trouve à l'adresse www.iso.org/fr/members.html.

Navires et technologie maritime — Exigences techniques relatives au couplage de connexion et de déconnexion à sec pour le soutage de gaz naturel liquéfié

1 Domaine d'application

Ce document spécifie les exigences de conception, de sécurité minimale, de fonctionnement et de marquage, ainsi que les types et dimensions d'interface et les procédures d'essai applicables au couplage de connexion/déconnexion à sec de GNL utilisé pour un système de soutage de GNL par flexible, destiné à être utilisé sur un navire de soutage de GNL, un camion-citerne, une installation terrestre et les autres infrastructures de soutage. Il ne s'applique pas aux coupleurs de connexion et de déconnexion rapide à commande hydraulique (QCDC) utilisés pour un bras de chargement rigide, lesquels sont couverts par l'ISO 16904.

Compte tenu de la technologie actuelle de production industrielle au moment de l'élaboration de ce document, il est applicable aux tailles de coupleurs comprise entre DN25 et DN200.

2 Références normatives

Les documents suivants sont cités dans le texte de sorte qu'ils constituent, pour tout ou partie de leur contenu, des exigences du présent document. Pour les références datées, seule l'édition citée s'applique. Pour les références non datées, la dernière édition du document de référence s'applique (y compris les éventuels amendements).

ISO 3834 (toutes les parties), *Exigences de qualité en soudage par fusion des matériaux métalliques*

ISO 5208:2015, *Robinetterie industrielle — Essais sous pression des appareils de robinetterie métalliques*

EN 1092-1, *Brides et leurs assemblages*

EN 12266-1:2012, *Robinetterie industrielle — Essais des appareils de robinetterie métalliques — Partie 1: Essais sous pression, procédures d'essai et critères d'acceptation — Prescriptions obligatoires*

ASME B16.5-2009, *Pipe flanges and flanged fittings*

ASME B31.3, *Process piping*

3 Termes et définitions

Pour les besoins du présent document, les termes et définitions suivants s'appliquent.

L'ISO et l'IEC tiennent à jour des bases de données terminologiques destinées à être utilisées en normalisation, consultables aux adresses suivantes:

— ISO Online browsing platform: disponible à l'adresse <https://www.iso.org/obp>

— IEC Electropedia: disponible à l'adresse <http://www.electropedia.org/>

3.1

soutage

opération de transfert de combustible GNL à un navire

[SOURCE: ISO 20519:2017, 3.1, modifié – la Note 1 à l'article a été supprimée.]

3.2

déconnexion à sec

méthode pour réduire à des quantités négligeables compatibles avec la sécurité, le GNL ou le gaz naturel rejeté dans l'atmosphère en fonctionnement normal, grâce à la conception des équipements ou aux pratiques opératoires

[SOURCE: ISO 20519:2017, 3.6]

3.3

couplage de connexion et de déconnexion à sec

raccord rapide auto-obturant

raccord à désaccouplement rapide

dispositif mécanique, comprenant un *embout mâle* (3.4) et un *embout femelle* (3.5) qui permet de connecter et déconnecter rapidement un système de soutage par flexible de l'installation de soude sur la traverse du navire récepteur de manière sûre, sans utiliser de boulons

3.4

embout mâle

partie correspondant à la moitié du *couplage* (3.3), qui est généralement montée sur le système de soutage par flexible de l'installation de soude, et qui permet une connexion et une déconnexion rapides et sécurisées sur le navire récepteur

Note 1 à l'article: Il comprend une vanne interne assurant l'étanchéité de l'embout mâle/du système de soutage une fois déconnecté et est ouvert par actionnement manuel après connexion.

Note 2 à l'article: Voir [4.2.4](#).

3.5

embout femelle

partie correspondant à la moitié du *couplage* (3.3), qui est généralement montée sur la bride de traverse du navire récepteur, et qui permet une connexion et une déconnexion rapides et sécurisées du système de soutage par flexible

Note 1 à l'article: Il comprend une vanne interne assurant l'étanchéité de l'embout femelle (3.5)/du système de traverse une fois déconnecté et est ouvert par actionnement manuel de l'embout mâle (3.4) après connexion.

Note 2 à l'article: L'embout femelle doit toujours être équipé d'un joint, comme indiqué sur la [Figure 3](#).

Note 3 à l'article: Voir [4.2.4](#).

3.6

gaz sec

gaz dont la teneur en humidité est telle que le point de rosée du gaz à la pression d'essai requise est inférieur d'au moins 11 °C à la température d'essai ambiante

3.7

traverse

ensemble de tuyauterie monté à bord d'un navire fonctionnant au GNL sur lequel est branchée la bride de l'embout femelle (3.5)

3.8

essais de vérification

série d'essais visant à s'assurer que chaque élément du *couplage* (3.3) (y compris *embout mâle* (3.4) et *embout femelle* (3.5)) est conforme à ses spécifications et exigences de conception et qu'il fonctionne selon l'usage prévu

3.9

essais de production

processus consistant à mesurer les propriétés ou les performances du *couplage* (3.3) et à le vérifier en obtenant une indication de bonne productivité avant la livraison de l'usine au client

4 Exigences générales

4.1 Généralités

Un couplage de connexion et de déconnexion à sec doit être compatible sur le plan fonctionnel avec un système de soutage de GNL; un embout mâle doit être compatible sur le plan fonctionnel avec l'embout femelle correspondant, et inversement.

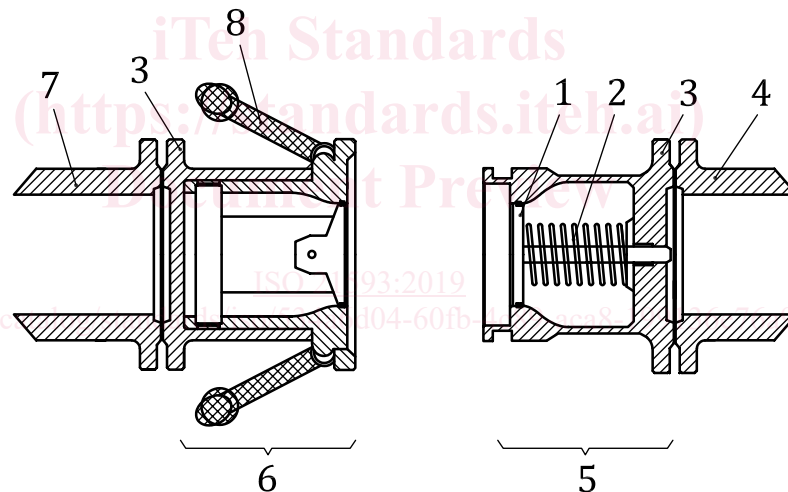
4.2 Principe fondamental de conception

4.2.1 Le couplage comprend un embout mâle et un embout femelle. L'embout mâle permet une connexion et une déconnexion rapides du système de soutage de GNL à l'embout femelle.

4.2.2 Le champignon de la vanne interne de l'embout mâle interagit avec le champignon de l'embout femelle et le pousse en position d'ouverture pour permettre l'écoulement du milieu.

4.2.3 L'embout mâle et l'embout femelle doivent rester en position finale lorsque le couplage est connecté et qu'il se trouve en position d'ouverture complète.

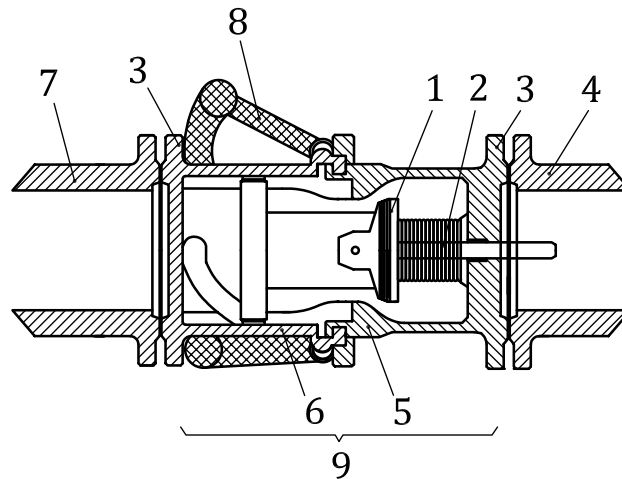
4.2.4 La structure type du couplage en deux parties est représentée ci-dessous à la [Figure 1](#) et à la [Figure 2](#):



Légende

- 1 vanne interne
- 2 champignon
- 3 bride
- 4 traverse du navire récepteur de GNL
- 5 embout femelle
- 6 embout mâle
- 7 flexible de l'installation de soutage de GNL
- 8 manche

Figure 1 — Croquis de la structure d'un couplage de connexion et de déconnexion à sec —
À l'état déconnecté



Légende

- 1 vanne interne
- 2 champignon
- 3 bride
- 4 traverse du navire récepteur de GNL
- 5 embout femelle
- 6 embout mâle
- 7 flexible de l'installation de soutage de GNL
- 8 manche
- 9 couplage

Figure 2 — Croquis de la structure d'un couplage de connexion et de déconnexion à sec — À l'état connecté

4.2.5 Le couplage de connexion et de déconnexion à sec doit être conçu conformément à une norme de conception applicable au matériel sous pression. Les codes de conception acceptés sont les suivants:

- ASTM Boiler et Pressure Vessel Code;
- Directive 2014/68/UE concernant les équipements sous pression;
- EN 12516, Robinetterie industrielle — Résistance mécanique des enveloppes;
- ISO 16904:2016, 7.2 Conception du QCDC; 7.3 Système QCDC; 9.3.8 QCDC (Exigences d'essai).

D'autres codes de conception peuvent être acceptés à condition qu'ils prévoient le même niveau de sécurité pour l'installation sous pression.

L'épaisseur de paroi du couplage doit au moins tenir compte, sans toutefois s'y limiter, de la pression interne, des charges externes et des moments.

4.2.6 L'embout femelle doit toujours être équipé d'un joint, comme indiqué à la [Figure 3](#).

4.3 Paramètres de conception

La pression et la température de calcul du couplage de connexion et de déconnexion à sec doivent être conformes aux valeurs suivantes:

- a) pression minimale de calcul
1,6 MPa;

- b) température de calcul
-196°C à +85 °C.

4.4 Exigences fonctionnelles

4.4.1 Une fonction de verrouillage doit être prévue afin de s'assurer que le couplage sera d'abord scellé au moment de la connexion, avant l'ouverture des vannes internes. Au moment de la déconnexion, les vannes internes doivent d'abord se fermer avant qu'il ne soit possible de déconnecter le couplage. Cela peut être effectué à l'aide d'un dispositif de verrouillage interne (action en deux étapes) ou séquentiel en une seule manœuvre rotative (action en une étape).

4.4.2 Le volume entre les deux vannes internes doit être aussi réduit que possible et être déclaré par le fabricant.

4.4.3 Une fois connecté, le raccord doit rester étanche aux liquides et aux gaz dans toutes les conditions de service et supporter:

1. les charges externes appliquées au niveau de la connexion entre le système de soutage et la traverse du navire (charges dynamiques et statiques, formation de glace);
2. les charges internes liées au processus de transfert de GNL, c'est-à-dire les charges de pression ou les charges thermiques exercées pendant les phases transitoires et permanentes.

Les charges de flexion doivent être conformes à la valeur spécifiée dans le [Tableau 5](#).

4.4.4 Il doit être possible de déconnecter l'embout mâle de l'embout femelle dans des conditions de charge maximales de la traverse, y compris avec une formation de glace sur le dispositif jusqu'à une épaisseur de:

1. DN 25 à DN 80: 10 mm de glace solide ($d = 800 \text{ kg/m}^3$);
2. DN 100 à DN 200: 25 mm de glace solide ($d = 800 \text{ kg/m}^3$).

4.4.5 La conception du couplage doit permettre de connecter et déconnecter manuellement le couplage, sans assistance, la force maximale nécessaire pour (dé)connecter l'embout mâle sur l'embout femelle ne devant pas excéder 350 N. Lorsque cette force dépasse 350 N, l'actionnement doit être effectué avec une assistance pneumatique ou hydraulique.

L'embout mâle doit être conçu de manière à fonctionner sans l'utilisation d'outils (par exemple, rallonges) et sans nécessiter de force excessive pour sa connexion et sa déconnexion.

4.4.6 Le sens d'ouverture et de fermeture doit être indiqué par un marquage indélébile. La connexion et la déconnexion doivent comporter une indication positive du fait que l'action du mécanisme est complètement effectuée.

4.4.7 La conception de l'embout mâle et de l'embout femelle doit permettre une élimination des liquides et des vapeurs avant la déconnexion, en évitant que de la vapeur ou du liquide soient piégés dans l'espace mort pendant l'opération de purge.

4.4.8 L'embout mâle doit intégrer une fonction d'articulation. Il doit permettre une rotation libre pour empêcher l'application de charges de torsion sur le système de soutage.

4.4.9 Le couplage possède des propriétés de résistance au feu appropriées et doit à cet égard être soumis à des essais de type conformément aux normes reconnues (par exemple, ISO 10497).

4.4.10 Le couplage doit être conçu dans un matériau conducteur qui ne projette pas d'étincelles.

4.5 Vanne interne

La force du champignon de l'embout femelle exercée vers l'arrière en position d'ouverture complète doit être limitée à 460 N.

4.6 Capuchon/bouchon de protection

Un capuchon/bouchon ou un dispositif de conception équivalente doit être fourni pour empêcher la poussière, l'humidité et autres débris étrangers de pénétrer dans l'embout mâle et l'embout femelle. Le capuchon/bouchon ne doit pas permettre une accumulation de pression entre l'embout femelle et le capuchon ainsi qu'entre l'embout mâle et le bouchon.

4.7 Manche

Un manche doit être fixé sur l'embout mâle afin de protéger l'opérateur des blessures par le froid.

5 Matériaux

5.1 Généralités

Le matériau doit être adapté à une utilisation avec du GNL et à des conditions d'essai avec de l'azote liquide jusqu'à une température de -196 °C . Des recommandations sont données dans l'ISO 16903:2015, Tableau 3.

5.2 Corps du couplage

5.2.1 Les couplages doivent être fabriqués à partir d'un acier inoxydable forgé ASTM A182, qualité F316, ou équivalent, à l'état de mise en solution.

5.2.2 Le couplage peut être fabriqué à partir d'un matériau en barre conforme à l'ASTM A479, à l'EN 10272 ou équivalent, à l'état de mise en solution.

5.3 Boulonnage

Le boulonnage doit être conforme à l'ASME/ANSI B16.5 ou à l'EN 1092-1.

5.4 Ressort

Tous les ressorts utilisés dans l'embout femelle ou dans l'embout mâle doivent être adaptés à la pression et à la température de calcul spécifiés en [4.3](#) et doivent supporter les charges de fatigue pendant 10 000 cycles, autrement dit satisfaire à l'essai d'endurance du [8.16](#).

5.5 Joints

Les joints doivent supporter la pression et la température de calcul spécifiés en [4.3](#).

5.6 Soudage

Les soudures sur l'acier inoxydable de qualité 316 (L) doivent être réalisées selon des modes opératoires de soudage qualifiés par des essais de résistance aux chocs à -196 °C , conformément aux exigences de l'ASME B31.3, 323.2.2, de l'ISO 3834 (toutes parties) ou d'une norme équivalente. Les certificats de matière de ces raccords soudés doivent faire référence à ces modes opératoires de soudage qualifiés.