

PROJET
FINAL

NORME
INTERNATIONALE **ISO/FDIS
19085-15.3**

ISO/TC 39/SC 4

Secrétariat: UNI

Début de vote:
2021-06-08

Vote clos le:
2021-08-03

Machines à bois — Sécurité —

**Partie 15:
Presses**

Woodworking machines — Safety —

Part 15: Presses

**iTeh STANDARD PREVIEW
(standards.iteh.ai)**

[ISO/FDIS 19085-15.3](https://standards.iteh.ai/catalog/standards/sist/559ad5a2-ca53-413d-b134-aafdd3a549c9/iso-fdis-19085-15-3)

<https://standards.iteh.ai/catalog/standards/sist/559ad5a2-ca53-413d-b134-aafdd3a549c9/iso-fdis-19085-15-3>

LES DESTINATAIRES DU PRÉSENT PROJET SONT INVITÉS À PRÉSENTER, AVEC LEURS OBSERVATIONS, NOTIFICATION DES DROITS DE PROPRIÉTÉ DONT ILS AURAIENT ÉVENTUELLEMENT CONNAISSANCE ET À FOURNIR UNE DOCUMENTATION EXPLICATIVE.

OUTRE LE FAIT D'ÊTRE EXAMINÉS POUR ÉTABLIR S'ILS SONT ACCEPTABLES À DES FINS INDUSTRIELLES, TECHNOLOGIQUES ET COMMERCIALES, AINSI QUE DU POINT DE VUE DES UTILISATEURS, LES PROJETS DE NORMES INTERNATIONALES DOIVENT PARFOIS ÊTRE CONSIDÉRÉS DU POINT DE VUE DE LEUR POSSIBILITÉ DE DEVENIR DES NORMES POUVANT SERVIR DE RÉFÉRENCE DANS LA RÉGLEMENTATION NATIONALE.

TRAITEMENT PARALLÈLE ISO/CEN



Numéro de référence
ISO/FDIS 19085-15.3:2021(F)

© ISO 2021

iTeh STANDARD PREVIEW (standards.iteh.ai)

[ISO/FDIS 19085-15.3](https://standards.iteh.ai/catalog/standards/sist/559ad5a2-ca53-413d-b134-aafdd3a549c9/iso-fdis-19085-15-3)

<https://standards.iteh.ai/catalog/standards/sist/559ad5a2-ca53-413d-b134-aafdd3a549c9/iso-fdis-19085-15-3>



DOCUMENT PROTÉGÉ PAR COPYRIGHT

© ISO 2021

Tous droits réservés. Sauf prescription différente ou nécessité dans le contexte de sa mise en œuvre, aucune partie de cette publication ne peut être reproduite ni utilisée sous quelque forme que ce soit et par aucun procédé, électronique ou mécanique, y compris la photocopie, ou la diffusion sur l'internet ou sur un intranet, sans autorisation écrite préalable. Une autorisation peut être demandée à l'ISO à l'adresse ci-après ou au comité membre de l'ISO dans le pays du demandeur.

ISO copyright office

Case postale 401 • Ch. de Blandonnet 8

CH-1214 Vernier, Genève

Tél.: +41 22 749 01 11

E-mail: copyright@iso.org

Web: www.iso.org

Publié en Suisse

Sommaire

Page

Avant-propos	v
Introduction	vi
1 Domaine d'application	1
2 Références normatives	2
3 Termes et définitions	3
4 Liste des phénomènes dangereux significatifs	15
5 Exigences et mesures de sécurité pour les commandes	17
5.1 Sécurité et fiabilité des systèmes de commande.....	17
5.2 Dispositifs de commande.....	17
5.3 Démarrage.....	18
5.4 Arrêts sûrs.....	18
5.4.1 Généralités.....	18
5.4.2 Arrêt normal.....	18
5.4.3 Arrêt de fonctionnement.....	18
5.4.4 Arrêt d'urgence.....	18
5.5 Fonction de freinage des arbres porte-outils.....	19
5.6 Sélection du mode de fonctionnement.....	19
5.7 Changement de vitesse d'arbre.....	19
5.7.1 Changement de vitesse d'arbre par changement des courroies sur les poulies....	19
5.7.2 Changement de vitesse d'arbre par moteur à changement incrémental de vitesse.....	19
5.7.3 Vitesse variable en continu par convertisseur de fréquence.....	19
5.8 Défaillance de toute alimentation en énergie.....	19
5.9 Commande de réarmement manuel.....	19
5.10 Commande de validation.....	19
5.11 Surveillance de la vitesse des parties mobiles de la machine.....	19
5.12 Temporisation.....	20
6 Exigences et mesures de sécurité pour la protection contre les phénomènes dangereux mécaniques	20
6.1 Stabilité.....	20
6.1.1 Généralités.....	20
6.1.2 Machines transportables.....	21
6.2 Risque de rupture pendant le fonctionnement.....	21
6.3 Conception du porte-outil et de l'outil.....	21
6.3.1 Généralités.....	21
6.3.2 Blocage de l'arbre.....	21
6.3.3 Dispositif de fixation de la lame de scie circulaire.....	21
6.3.4 Dimension du flasque pour les lames de scie circulaires.....	21
6.3.5 Bagues d'arbre.....	21
6.4 Freinage.....	21
6.4.1 Freinage des arbres porte-outils.....	21
6.4.2 Temps d'arrêt maximal.....	21
6.4.3 Relâchement du frein.....	22
6.5 Protectors.....	22
6.5.1 Protectors fixes.....	22
6.5.2 Protectors mobiles verrouillés.....	22
6.5.3 Commande nécessitant une action maintenue.....	22
6.5.4 Commande bimanuelle.....	22
6.5.5 Équipement de protection électro-sensible (ESPE).....	22
6.5.6 Équipement de protection sensible à la pression (PSPE).....	22
6.6 Prévention de l'accès aux parties mobiles.....	22
6.6.1 Généralités.....	22

6.6.2	Protection des outils.....	22
6.6.3	Protection des entraînements.....	22
6.6.4	Protection des zones de cisaillement et/ou d'écrasement.....	23
6.7	Phénomène dangereux de choc.....	27
6.8	Dispositifs de bridage.....	28
6.9	Mesures contre l'éjection.....	28
6.9.1	Généralités.....	28
6.9.2	Matériaux et caractéristiques des protecteurs.....	28
6.10	Support et guides de pièce.....	28
7	Exigences et mesures de sécurité pour la protection contre d'autres phénomènes dangereux.....	29
7.1	Incendie.....	29
7.2	Bruit.....	29
7.2.1	Réduction du bruit au stade de la conception.....	29
7.2.2	Mesurage et déclaration de l'émission sonore.....	30
7.3	Émission des copeaux et poussières.....	31
7.4	Électricité.....	31
7.4.1	Généralités.....	31
7.4.2	Machines transportables.....	32
7.5	Ergonomie et manutention.....	32
7.6	Éclairage.....	32
7.7	Équipements pneumatiques.....	32
7.8	Équipements hydrauliques.....	32
7.9	Compatibilité électromagnétique.....	32
7.10	Laser.....	32
7.11	Électricité statique.....	32
7.12	Erreurs de montage.....	32
7.13	Isolation.....	32
7.14	Maintenance.....	33
7.15	Températures extrêmes.....	33
8	Informations pour l'utilisation.....	33
8.1	Dispositifs d'avertissement.....	33
8.2	Marquage.....	33
8.2.1	Généralités.....	33
8.2.2	Marquages supplémentaires.....	33
8.3	Notice d'instructions.....	34
8.3.1	Généralités.....	34
8.3.2	Informations supplémentaires.....	34
	Annexe A (informative) Niveau de performance requis.....	35
	Annexe B (normative) Essai de la fonction de freinage.....	36
	Annexe C (normative) Essai de stabilité pour les machines transportables.....	37
	Annexe D (normative) Essai de choc pour les protecteurs.....	38
	Annexe E (normative) Code d'essai acoustique.....	39
	Annexe ZA (informative) Relation entre la présente Norme européenne et les exigences essentielles concernées de la Directive UE 2006/42/CE.....	45
	Bibliographie.....	47

ITih STANDARD PREVIEW

(standards.iteh.ai)

ISO/FDIS 19085-15.3

<https://standards.iteh.ai/catalog/standards/sist/559ad5a2-ca53-413d-b134-aafd3a549c9/iso-fdis-19085-15-3>

Avant-propos

L'ISO (Organisation internationale de normalisation) est une fédération mondiale d'organismes nationaux de normalisation (comités membres de l'ISO). L'élaboration des Normes internationales est en général confiée aux comités techniques de l'ISO. Chaque comité membre intéressé par une étude a le droit de faire partie du comité technique créé à cet effet. Les organisations internationales, gouvernementales et non gouvernementales, en liaison avec l'ISO participent également aux travaux. L'ISO collabore étroitement avec la Commission électrotechnique internationale (IEC) en ce qui concerne la normalisation électrotechnique.

Les procédures utilisées pour élaborer le présent document et celles destinées à sa mise à jour sont décrites dans les Directives ISO/IEC, Partie 1. Il convient, en particulier de prendre note des différents critères d'approbation requis pour les différents types de documents ISO. Le présent document a été rédigé conformément aux règles de rédaction données dans les Directives ISO/IEC, Partie 2 (voir www.iso.org/directives).

L'attention est attirée sur le fait que certains des éléments du présent document peuvent faire l'objet de droits de propriété intellectuelle ou de droits analogues. L'ISO ne saurait être tenue pour responsable de ne pas avoir identifié de tels droits de propriété et averti de leur existence. Les détails concernant les références aux droits de propriété intellectuelle ou autres droits analogues identifiés lors de l'élaboration du document sont indiqués dans l'Introduction et/ou dans la liste des déclarations de brevets reçues par l'ISO (voir www.iso.org/brevets).

Les appellations commerciales éventuellement mentionnées dans le présent document sont données pour information, par souci de commodité, à l'intention des utilisateurs et ne sauraient constituer un engagement.

Pour une explication de la nature volontaire des normes, la signification des termes et expressions spécifiques de l'ISO liés à l'évaluation de la conformité, ou pour toute information au sujet de l'adhésion de l'ISO aux principes de l'Organisation mondiale du commerce (OMC) concernant les obstacles techniques au commerce (OTC), voir le lien suivant: www.iso.org/iso/fr/avant-propos.html.

Le présent document a été élaboré par le Comité Technique ISO/TC 39, *Machines-outils*, sous-comité SC 4, *Machines à bois* en collaboration avec le Comité Technique CEN/TC 142, *Machines à bois - Sécurité*, du Comité Européen de Normalisation (CEN) conformément à l'accord de coopération technique entre l'ISO et le CEN (Accord de Vienne).

Il convient que tout retour d'information ou questions sur le présent document soit adressé à l'organisme national de normalisation de l'utilisateur. Une liste complète de ces organismes peut être consultée à l'adresse www.iso.org/members.html.

Le présent document est destiné à être utilisé conjointement avec l'ISO 19085-1:2017, qui donne des exigences communes aux différents types de machines.

Une liste de toutes les parties de la série ISO 19085 se trouve sur le site Web de l'ISO.

Introduction

La série de Normes internationales ISO 19085 donne les exigences techniques de sécurité pour la conception et la fabrication des machines à bois. Elle concerne les concepteurs, les fabricants, les fournisseurs et les importateurs des machines spécifiées dans le Domaine d'application. Elle comprend également une liste de points informatifs à fournir par le fabricant à l'utilisateur.

Le présent document est une norme de type C tel que mentionné dans l'ISO 12100.

Le présent document concerne, en particulier, les groupes de parties prenantes suivants représentant les acteurs du marché en ce qui concerne la sécurité des machines:

- fabricants de machines (petites, moyennes et grandes entreprises);
- organismes de santé et de sécurité (autorités réglementaires, organismes de prévention des risques professionnels, surveillance du marché, etc.).

D'autres partenaires peuvent être concernés par le niveau de sécurité des machines atteint à l'aide du document par les groupes de parties prenantes mentionnées ci-dessus:

- utilisateurs de machines/employeurs (petites, moyennes et grandes entreprises);
- utilisateurs de machines/salariés (par exemple syndicats de salariés, organisations représentant des personnes ayant des besoins particuliers);
- prestataires de services, par exemple sociétés de maintenance (petites, moyennes et grandes entreprises);
- consommateurs (dans le cas de machines destinées à être utilisées par des consommateurs).

Les groupes de parties prenantes mentionnés ci-dessus ont eu la possibilité de participer à l'élaboration du présent document.

Les machines concernées et l'étendue des phénomènes dangereux, situations dangereuses ou événements dangereux couverts sont indiquées dans le Domaine d'application du présent document.

Lorsque des exigences de la présente norme de type C sont différentes de celles énoncées dans les normes de type A ou de type B, les exigences de la présente norme de type C ont priorité sur les exigences des autres normes pour les machines ayant été conçues et fabriquées conformément aux exigences de la présente norme de type C.

L'ensemble des exigences pour un type particulier de machine à bois sont celles données dans la partie de l'ISO 19085 applicable à ce type, conjointement avec les exigences pertinentes de l'ISO 19085-1:2017, dans l'étendue spécifiée dans le Domaine d'application de la partie applicable de l'ISO 19085.

Dans la mesure du possible, dans les parties de l'ISO 19085 autres que l'ISO 19085-1:2017, les exigences de sécurité font référence aux sections pertinentes de l'ISO 19085-1:2017, pour éviter les répétitions et réduire leur longueur. Les autres parties contiennent des remplacements et des ajouts aux exigences communes données dans l'ISO 19085-1:2017.

Ainsi, les paragraphes des [Articles 5, 6, 7 et 8](#) et les annexes du présent document peuvent soit

- confirmer dans leur intégralité,
- confirmer avec des ajouts,
- exclure en totalité, ou
- remplacer par un texte spécifique

les paragraphes ou annexes correspondants de l'ISO 19085-1:2017.

Cette interdépendance est indiquée dans le premier alinéa de chaque paragraphe ou annexe, juste après le titre, par l'un des énoncés possibles suivants:

- «L'ISO 19085-1:2017, [paragraphe/Annexe], s'applique»;
- «L'ISO 19085-1:2017, [paragraphe/Annexe], s'applique avec les ajouts suivants» ou «L'ISO 19085-1:2017, [paragraphe/Annexe], s'applique avec les ajouts suivants, divisés en de nouveaux paragraphes spécifiques»;
- «L'ISO 19085-1:2017, [paragraphe/Annexe], ne s'applique pas»;
- «L'ISO 19085-1:2017, [paragraphe/Annexe], est remplacé par le texte suivant» ou «L'ISO 19085-1:2017, [paragraphe/Annexe], est remplacé par le texte suivant, divisé en de nouveaux paragraphes spécifiques».

Les paragraphes et annexes spécifiques au présent document sans correspondance dans l'ISO 19085-1:2017 sont indiqués par la phrase introductive: «Paragraphe/Annexe spécifique au présent document».

Les [Articles 1, 2 et 4](#) remplacent les paragraphes correspondants dans l'ISO 19085-1:2017 sans qu'il ne soit nécessaire de l'indiquer, car ils sont spécifiques à chaque partie de la série.

iTeh STANDARD PREVIEW (standards.iteh.ai)

[ISO/FDIS 19085-15.3](#)

<https://standards.iteh.ai/catalog/standards/sist/559ad5a2-ca53-413d-b134-aafd3a549c9/iso-fdis-19085-15-3>

iTeh STANDARD PREVIEW
(standards.iteh.ai)

[ISO/FDIS 19085-15.3](https://standards.iteh.ai/catalog/standards/sist/559ad5a2-ca53-413d-b134-aafd3a549c9/iso-fdis-19085-15-3)

<https://standards.iteh.ai/catalog/standards/sist/559ad5a2-ca53-413d-b134-aafd3a549c9/iso-fdis-19085-15-3>

Machines à bois — Sécurité —

Partie 15: Presses

1 Domaine d'application

Le présent document donne les exigences et mesures de sécurité pour les machines fixes, à chargement et déchargement manuels:

- presses à froid;
- presses à chaud;
- presses à cintrer;
- presses de collage sur chant/face;
- presses à membrane;
- presses à estamper;

dans lesquelles la force de pressage est appliquée par des actionneurs hydrauliques poussant deux surfaces planes ou façonnées l'une contre l'autre, ci-après désignées «machines».

Il traite de tous les phénomènes dangereux, situations et événements dangereux significatifs, tels qu'énumérés à l'[Article 4](#), applicables aux machines lorsqu'elles sont utilisées, réglées et entretenues comme prévu et dans les conditions prévues par le fabricant, incluant une mauvaise utilisation raisonnablement prévisible. Les phases de transport, d'assemblage, de démontage, de mise hors service et de mise au rebut sont également prises en compte.

NOTE Pour les phénomènes dangereux pertinents mais non significatifs, par exemple, les arêtes vives du bâti de la machine, voir l'ISO 12100:2010.

Il est également applicable aux machines équipées d'un ou plusieurs des dispositifs/unités de travail supplémentaires suivants, dont les phénomènes dangereux ont été traités:

- a) dispositif de collage à chaud;
- b) dispositif de collage à haute fréquence;
- c) dispositif de façonnage à haute fréquence;
- d) système de chargement et déchargement automatiques de la pièce;
- e) plateaux intermédiaires supplémentaires;
- f) extracteur de pièce;
- g) poutre de pressage pour le bridage de la pièce;
- h) plateaux mobiles séparés.

Les machines sont conçues pour usiner des pièces constituées de:

- 1) bois massif;
- 2) matériau présentant des caractéristiques similaires à celles du bois (voir l'ISO 19085-1:2017, 3.2);

3) plaque alvéolaire.

Le présent document ne traite pas des phénomènes dangereux relatifs à:

- des dispositifs spécifiques qui diffèrent de la liste ci-dessus;
- des systèmes de chauffage par fluide chaud internes à la machine, autres qu'électriques;
- tous les systèmes de chauffage par fluide chaud externe à la machine;
- l'opération d'extraction et de réinsertion des plateaux intermédiaires;
- la combinaison d'une machine simple utilisée avec toute autre machine (comme une partie d'une ligne).

Il ne s'applique pas aux:

- presses à cadre;
- presses à membrane dans lesquelles la force de pressage est appliquée uniquement par dépression;
- presses pour la production de panneaux de particules, de panneaux de fibres, d'OSB;
- machines prévues pour une utilisation en atmosphère explosible;
- machines fabriquées avant la date de sa publication comme Norme internationale.

2 Références normatives

iTeh STANDARD PREVIEW
(standards.iteh.ai)

Les documents suivants cités dans le texte constituent, pour tout ou partie de leur contenu, des exigences du présent document. Pour les références datées, seule l'édition citée s'applique. Pour les références non datées, la dernière édition du document de référence s'applique (y compris les éventuels amendements).

ISO 3744:2010, *Acoustique — Détermination des niveaux de puissance acoustique et des niveaux d'énergie acoustique émis par les sources de bruit à partir de la pression acoustique — Méthodes d'expertise pour des conditions approchant celles du champ libre sur plan réfléchissant*

ISO 11201:2010, *Acoustique — Bruit émis par les machines et équipements — Détermination des niveaux de pression acoustique d'émission au poste de travail et en d'autres positions spécifiées dans des conditions approchant celles du champ libre sur plan réfléchissant avec des corrections d'environnement négligeables*

ISO 11202:2010, *Acoustique — Bruit émis par les machines et équipements — Détermination des niveaux de pression acoustique d'émission au poste de travail et en d'autres positions spécifiées en appliquant des corrections d'environnement approximatives*

ISO 11204:2010, *Acoustique — Bruit émis par les machines et équipements — Détermination des niveaux de pression acoustique d'émission au poste de travail et en d'autres positions spécifiées en appliquant des corrections d'environnement exactes*

ISO 12100:2010, *Sécurité des machines — Principes généraux de conception — Appréciation du risque et réduction du risque*

ISO 13849-1:2015, *Sécurité des machines — Parties des systèmes de commande relatives à la sécurité — Partie 1: Principes généraux de conception*

ISO 19085-1:2017, *Machines à bois — Sécurité — Partie 1: Exigences communes*

ISO/TR 11688-1:1995, *Acoustique — Pratique recommandée pour la conception de machines et d'équipements à bruit réduit — Partie 1: Planification*

IEC 60204-1:2016, *Sécurité des machines — Équipement électrique des machines — Partie 1: Règles générales*

IEC 61310-1:2007, *Sécurité des machines — Indication, marquage et manœuvre — Partie 1: Exigences pour les signaux visuels, acoustiques et tactiles*

IEC 61800-5-2:2016, *Entraînements électriques de puissance à vitesse — Partie 5-2: Exigences de sécurité — Fonctionnalité*

ISO 7010:2011, *Symboles graphiques — Couleurs de sécurité et signaux de sécurité — Signaux de sécurité enregistrés*

EN 12198-1:2000+A1:2008, *Sécurité des machines — Estimation et réduction des risques engendrés par les rayonnements émis par les machines — Partie 1: Principes généraux*

3 Termes et définitions

Pour les besoins du présent document, les termes et définitions donnés dans les ISO 12100:2010, ISO 13849-1:2015, ISO 19085-1:2017 ainsi que les suivants s'appliquent.

L'ISO et l'IEC tiennent à jour des bases de données terminologiques destinées à être utilisées en normalisation, consultables aux adresses suivantes:

- ISO Online browsing platform: disponible à l'adresse <https://www.iso.org/obp>
- IEC Electropedia: disponible à l'adresse <https://www.electropedia.org/>

3.1

presse à froid

machine utilisée pour stratifier et/ou assembler des panneaux plats, dans laquelle la force de pressage est appliquée par des actionneurs hydrauliques poussant deux plateaux plans froids l'un contre l'autre

Note 1 à l'article: Le plateau mobile peut être le supérieur ou l'inférieur ou les deux. Des exemples de différentes conceptions de machine sont illustrés aux [Figures 1](#) et [2](#) (les dispositifs de protection ne sont pas entièrement représentés).

Note 2 à l'article: Les dispositifs suivants peuvent être fournis:

- chargement et déchargement automatiques des panneaux;
- plateaux mobiles séparés (voir la [Figure 14](#)).

3.2

presse à chaud

machine utilisée pour stratifier et/ou assembler des panneaux plats, dans laquelle la force de pressage est appliquée par des actionneurs hydrauliques poussant deux plateaux plans chauds l'un contre l'autre

Note 1 à l'article: Le plateau mobile peut être le supérieur ou l'inférieur ou les deux. Des exemples de différentes conceptions de machine sont illustrés aux [Figures 1](#) et [2](#) (les dispositifs de protection ne sont pas entièrement représentés).

Note 2 à l'article: Les dispositifs suivants peuvent être fournis:

- chargement et déchargement automatiques des panneaux;
- plateaux intermédiaires supplémentaires (voir la [Figure 3](#)).

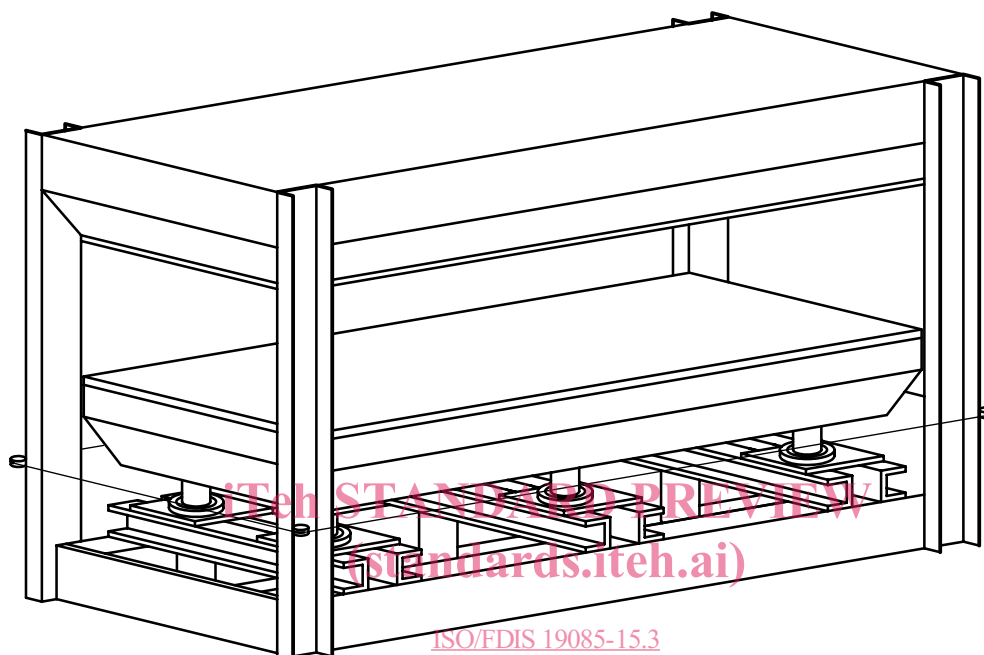
Note 3 à l'article: Les systèmes de chauffage des plateaux peuvent avoir recours à une résistance électrique ou à un fluide chaud (par exemple, huile diathermique, eau). Le système de chauffage par fluide peut être interne à la machine ou externe.

3.3

presse à cintrer

machine à chargement et/ou déchargement manuels utilisée pour assembler et/ou façonner des panneaux plats, dans laquelle la force de pressage est appliquée par des actionneurs hydrauliques poussant deux surfaces façonnées l'une contre l'autre, et le **procédé** de collage à chaud fait appel à des matrices chaudes ou à un système à haute fréquence

Note 1 à l'article: Un exemple de presse à cintrer est illustré à la [Figure 4](#) (les dispositifs de protection ne sont pas entièrement représentés).



ISO/FDIS 19085-15.3
<https://standards.iteh.ai/catalog/standards/sist/559ad5a2-ca53-413d-b134-aafd3a549c9/iso-fdis-19085-15-3>

Figure 1 — Exemple de presse à froid ou à chaud avec actionneurs inférieurs

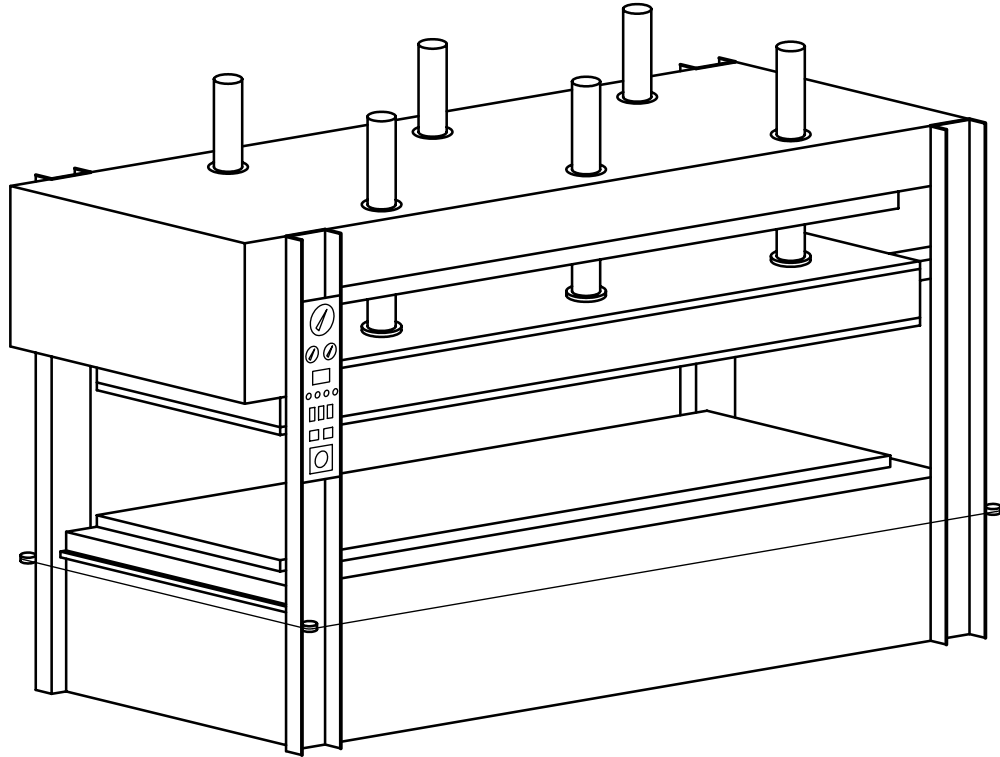


Figure 2 — Exemple de presse à froid ou à chaud avec actionneurs supérieurs
(standards.iteh.ai)

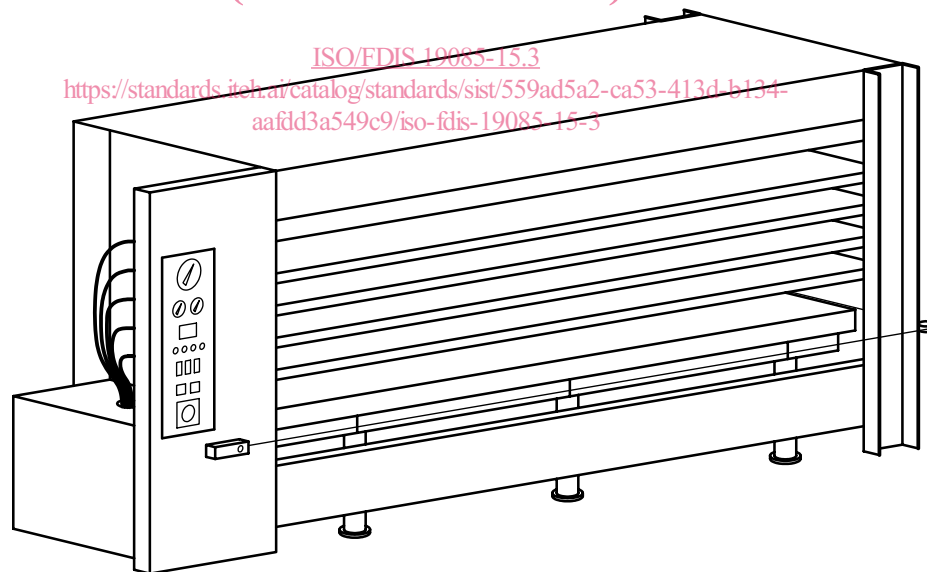


Figure 3 — Exemple de presse à chaud avec plateaux intermédiaires

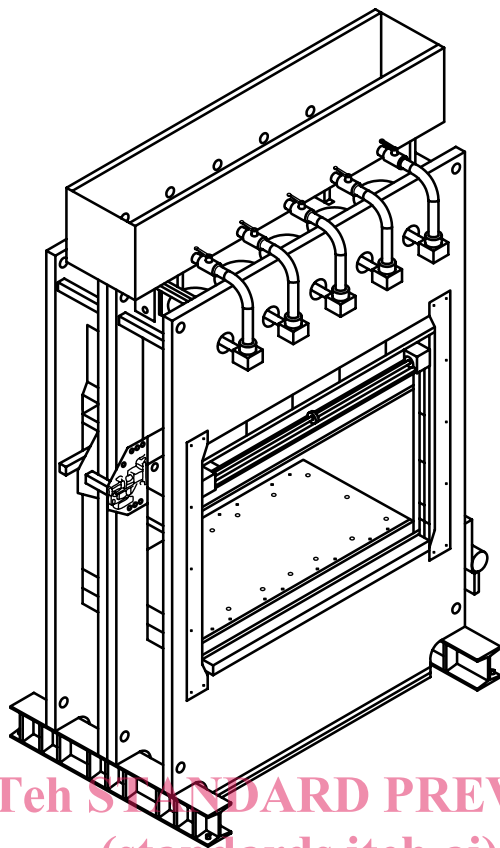


Figure 4 — Exemple de presse à cintrer avec actionneurs supérieurs

[ISO/FDIS 19085-15.3](https://standards.iteh.ai/catalog/standards/sist/559ad5a2-ca53-413d-b134-aafd3a549c9/iso-fdis-19085-15-3)

<https://standards.iteh.ai/catalog/standards/sist/559ad5a2-ca53-413d-b134-aafd3a549c9/iso-fdis-19085-15-3>

3.4

presse de collage sur chant/face

machine utilisée pour assembler des barres en bois massif, dans laquelle la force de pressage est appliquée par des actionneurs hydrauliques poussant verticalement deux plateaux plans l'un contre l'autre et poussant horizontalement les éléments l'un contre l'autre, et le procédé de collage à chaud fait appel à des plateaux chauds ou à un système à haute fréquence

Note 1 à l'article: Les dispositifs suivants peuvent être fournis:

- extracteur de pièces;
- système de chargement et déchargement automatiques des panneaux;
- poutre de pressage pour le bridage de la pièce ([3.15](#)).

Note 2 à l'article: Un exemple de presse de collage sur chant/face est illustré à la [Figure 5](#) (les dispositifs de protection ne sont pas entièrement représentés).

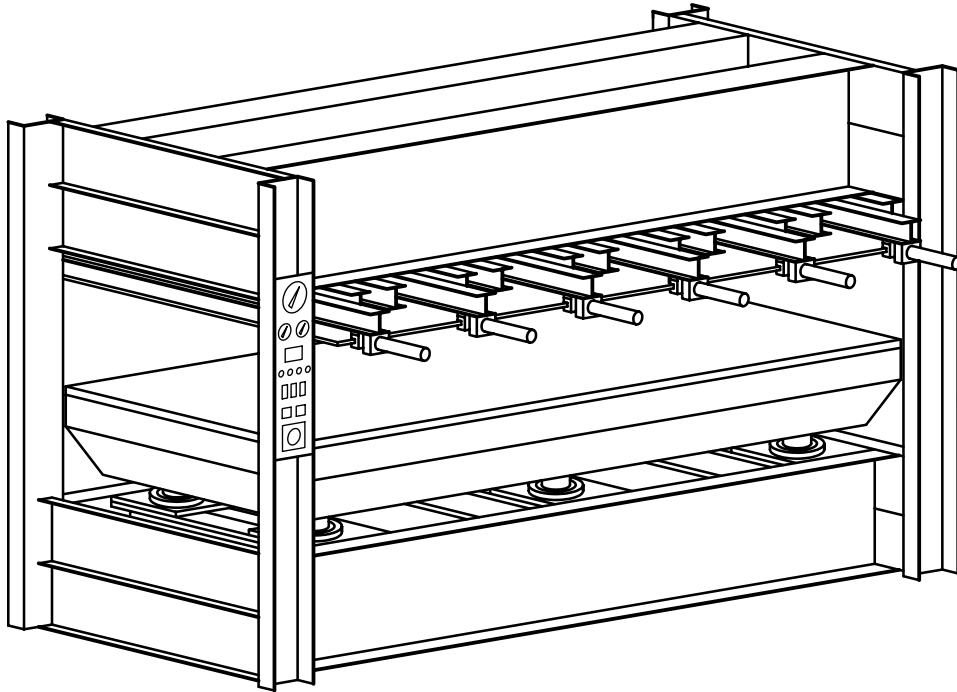


Figure 5 — Exemple de presse de collage sur chant/face

iTeh STANDARD PREVIEW

(standards.iteh.ai)

3.5

presse à membrane

machine utilisée pour stratifier ou plaquer des pièces planes ou façonnées, dans laquelle la force de pressage est appliquée à travers une membrane poussée sur la pièce par de l'air comprimé injecté par le dessus et une dépression appliquée par le dessous, hermétiquement enfermée par deux enveloppes, dont celle supérieure est chauffée, poussées l'une contre l'autre des actionneurs hydrauliques

Note 1 à l'article: Des dispositifs de chargement et déchargement automatiques des panneaux peuvent être fournis.

Note 2 à l'article: Les systèmes de chauffage de l'enveloppe supérieure peuvent avoir recours à une résistance électrique ou à un fluide chaud (par exemple, huile diathermique, eau). Le système de chauffage par fluide peut être interne à la machine ou externe.

Note 3 à l'article: Un exemple de presse à membrane est illustré à la [Figure 6](#) (les dispositifs de protection ne sont pas entièrement représentés).