

---

**Specifikacija za plinske aparate na utekočinjeni naftni plin - Prostostoječi  
kuhalniki, vključno z žarom za zunanjo uporabo - Popravek AC**

Specification for dedicated liquefied petroleum gas appliances - Independent stoves,  
including those incorporating a grill for outdoor use

Festlegungen für Flüssiggasgeräte - Flüssiggasbetriebene Kochgeräte einschließlich  
solcher mit Grillteilen zur Verwendung im Freien

Spécifications pour les appareils fonctionnant exclusivement aux gaz de pétrole liquéfiés  
- Réchauds indépendants, équipés ou non d'un grilloir, utilisés en plein air

[https://standards.iteh.ai/catalog/standards/sist/3ed91ced-0384-4b97-9c9b-  
b5b9e5e155ec/sist-en-484-2019-ac-2020](https://standards.iteh.ai/catalog/standards/sist/3ed91ced-0384-4b97-9c9b-b5b9e5e155ec/sist-en-484-2019-ac-2020)

**Ta slovenski standard je istoveten z: EN 484:2019/AC:2020**

---

**ICS:**

97.040.20	Štedilniki, delovni pulti, pečice in podobni aparati	Cooking ranges, working tables, ovens and similar appliances
-----------	---	--

**SIST EN 484:2019/AC:2020****en**

**iTeh STANDARD PREVIEW**  
**(standards.iteh.ai)**

SIST EN 484:2019/AC:2020

<https://standards.iteh.ai/catalog/standards/sist/3ed91ced-0384-4b97-9c9b-b5b9e5e155ec/sist-en-484-2019-ac-2020>

EUROPEAN STANDARD

EN 484:2019/AC

NORME EUROPÉENNE

April 2020

EUROPÄISCHE NORM

ICS 97.040.20

English version

Specification for dedicated liquefied petroleum gas appliances - Independent stoves, including those incorporating a grill for outdoor use

Spécifications pour les appareils fonctionnant exclusivement aux gaz de pétrole liquéfiés - Réchauds indépendants, équipés ou non d'un grilloir, utilisés en plein air

Festlegungen für Flüssiggasgeräte - Flüssiggasbetriebene Kochgeräte einschließlich solcher mit Grillteilen zur Verwendung im Freien

This corrigendum becomes effective on 22 April 2020 for incorporation in the official English version of the EN.

(standards.iteh.ai)

[SIST EN 484:2019/AC:2020](https://standards.iteh.ai/catalog/standards/sist/3ed91ced-0384-4b97-9c9b-b5b9e5e155ec/sist-en-484-2019-ac-2020)

<https://standards.iteh.ai/catalog/standards/sist/3ed91ced-0384-4b97-9c9b-b5b9e5e155ec/sist-en-484-2019-ac-2020>



EUROPEAN COMMITTEE FOR STANDARDIZATION  
COMITÉ EUROPÉEN DE NORMALISATION  
EUROPÄISCHES KOMITEE FÜR NORMUNG

CEN-CENELEC Management Centre: Rue de la Science 23, B-1040 Brussels

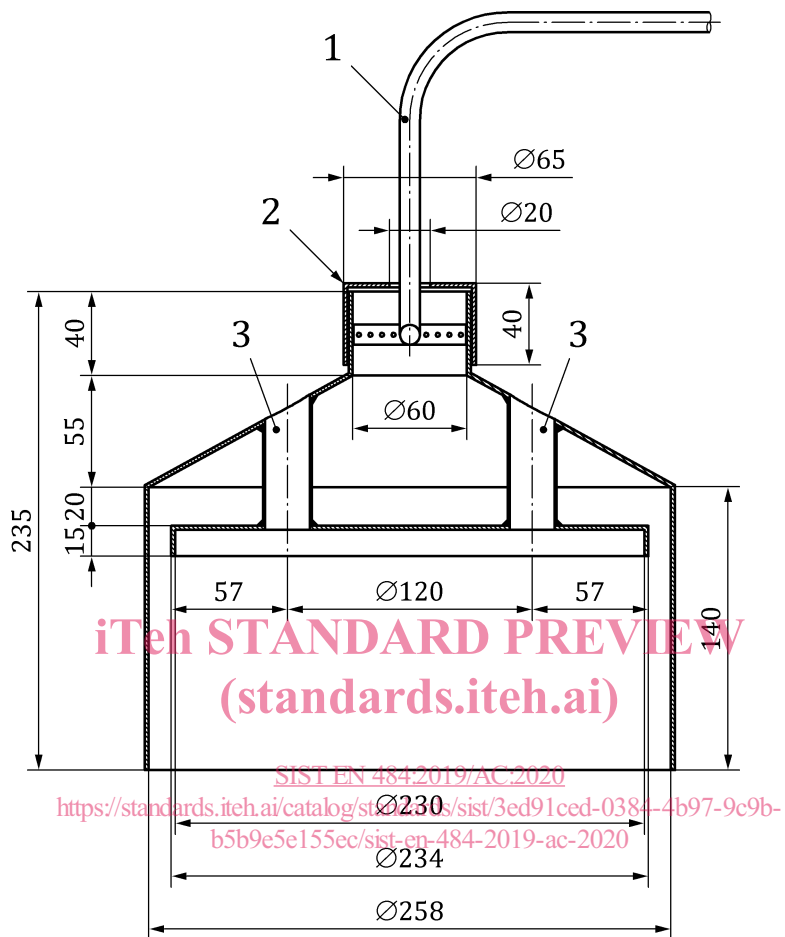
© 2020 CEN All rights of exploitation in any form and by any means reserved worldwide for CEN national Members. Tous droits d'exploitation sous quelque forme et de quelque manière que ce soit réservés dans le monde entier aux membres nationaux du CEN. Alle Rechte der Verwertung, gleich in welcher Form und in welchem Verfahren, sind weltweit den nationalen Mitgliedern von CEN vorbehalten.

Ref. No.: EN 484:2019/AC:2020 E

### 1 Modification to Figure 3

Replace the existing Figure 3 with the following:

"

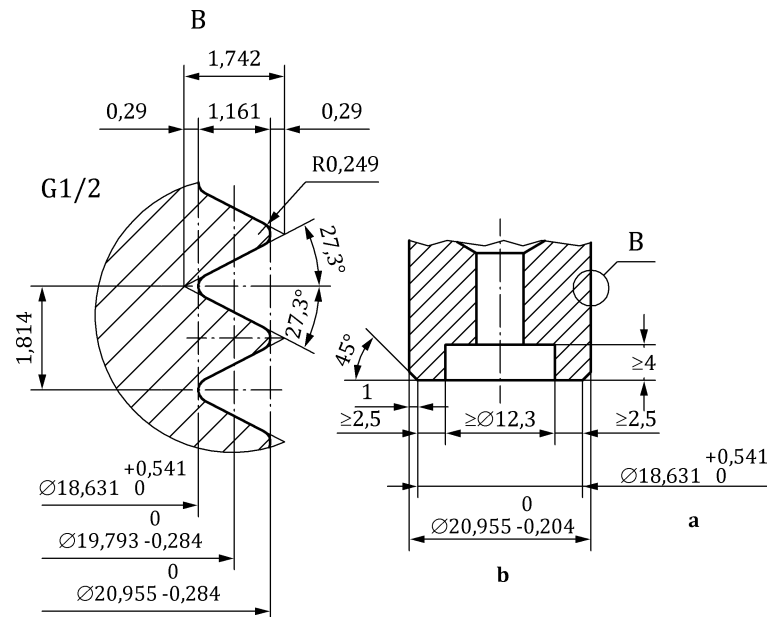


"

## 2 Modification to Figure A.1

Replace the figure 'F' with the following:

"



iTeh STANDARD PREVIEW  
(standards.iteh.ai)

"

SIST EN 484:2019/AC:2020

<https://standards.iteh.ai/catalog/standards/sist/3ed91ced-0384-4b97-9c9b-b5b9e5e155ec/sist-en-484-2019-ac-2020>