
Norme internationale



2315

INTERNATIONAL ORGANIZATION FOR STANDARDIZATION • МЕЖДУНАРОДНАЯ ОРГАНИЗАЦИЯ ПО СТАНДАРТИЗАЦИИ • ORGANISATION INTERNATIONALE DE NORMALISATION

Aéronefs — Relais électromagnétiques étanches, bipolaires et tétrapolaires, 2 A et 3 A — Dimensions d'encombrement et de fixation

Aircraft — Two- and four-pole sealed electromagnetic relays, 2 A and 3 A — Clearance and fixing dimensions

Deuxième édition — 1980-10-01
iTeh STANDARD PREVIEW
(standards.iteh.ai)

[ISO 2315:1980](https://standards.iteh.ai/catalog/standards/sist/faff7b6a-7f04-4f12-9fc4-9dec3e9ffed/iso-2315-1980)

<https://standards.iteh.ai/catalog/standards/sist/faff7b6a-7f04-4f12-9fc4-9dec3e9ffed/iso-2315-1980>

CDU 629.7.064.5 : 621.318.56

Réf. n° : ISO 2315-1980 (F)

Descripteurs : industrie aéronautique, matériel d'aéronef, appareil électromagnétique, relais électrique, relais inverseur, dimension, tolérance de dimension, raccordement, fixation.

Prix basé sur 8 pages

Avant-propos

L'ISO (Organisation internationale de normalisation) est une fédération mondiale d'organismes nationaux de normalisation (comités membres de l'ISO). L'élaboration des Normes internationales est confiée aux comités techniques de l'ISO. Chaque comité membre intéressé par une étude a le droit de faire partie du comité technique correspondant. Les organisations internationales, gouvernementales et non gouvernementales, en liaison avec l'ISO, participent également aux travaux.

Les projets de Normes internationales adoptés par les comités techniques sont soumis aux comités membres pour approbation, avant leur acceptation comme Normes internationales par le Conseil de l'ISO.

La Norme internationale ISO 2315 a été élaborée par le comité technique ISO/TC 20, *Aéronautique et espace*, et a été soumise aux comités membres en mai 1979.

Les comités membres des pays suivants l'ont approuvée :

Afrique du Sud, Rep. d'
Australie
Autriche
Belgique
Brésil
Canada

Chili
Espagne
France
Italie
Jamahiriya arabe libyenne
Japon

ISO 2315:1980

Mexique

Roumanie

Royaume-Uni

Tchécoslovaquie

URSS

Le comité membre du pays suivant l'a désapprouvée pour des raisons techniques :

Allemagne, R.F.

Cette deuxième édition annule et remplace la première édition (ISO 2315-1974).

Aéronefs — Relais électromagnétiques étanches, bipolaires et tétrapolaires, 2 A et 3 A — Dimensions d'encombrement et de fixation

iTeh STANDARD PREVIEW (standards.iteh.ai)

1 Objet

La présente Norme internationale fixe les dimensions d'encombrement et de fixation des relais électromagnétiques étanches, bipolaires et tétrapolaires inverseurs, ayant une intensité nominale de coupure égale à 2 A ou 3 A.

2 Domaine d'application

La présente Norme internationale s'applique aux relais couramment utilisés pour l'équipement des réseaux de bord des aéro-

nefs. Les caractéristiques de ces relais seront définies dans une Norme internationale ultérieure.

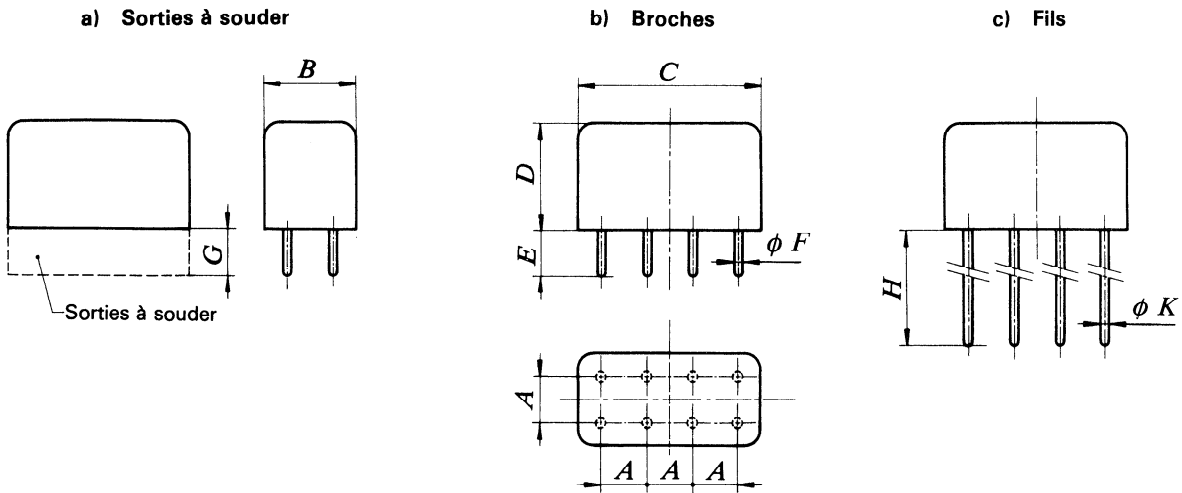
3 Dimensions

Les dimensions des relais 2 A doivent être celles des figures 1 et 2.

Les dimensions des relais 3 A doivent être celles des figures 3 et 4 pour les relais bipolaires et des figures 5 et 6 pour les relais tétrapolaires.

3.1 Relais bipolaires inverseurs 2 A

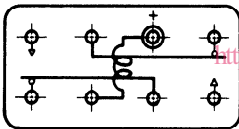
3.1.1 Corps et raccords



iTeh STANDARD PREVIEW
(standards.iteh.ai)

Schéma de fonctionnement -- Vue côté raccords

NOTES

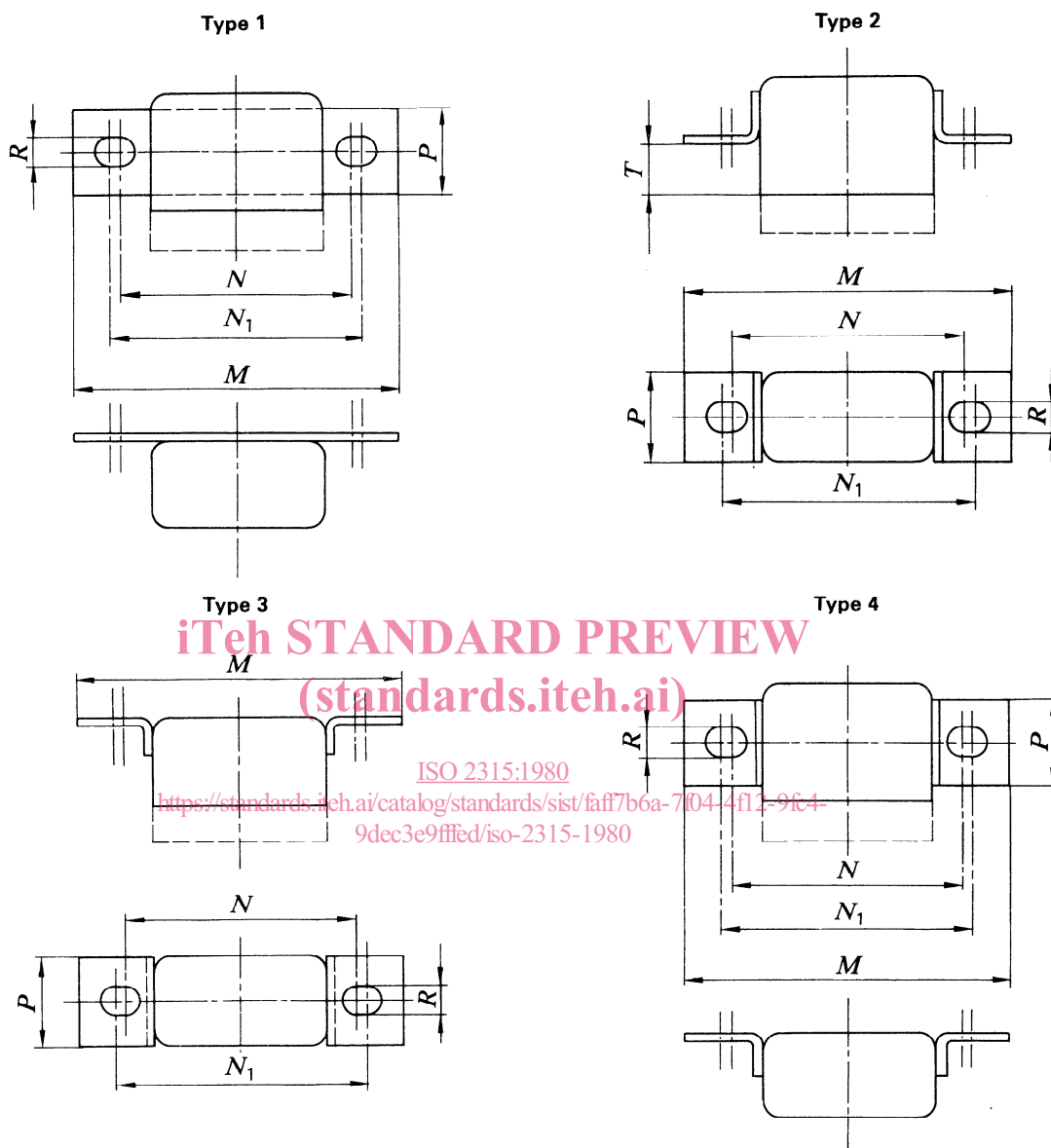


- 1 Toutes les sorties doivent être repérées. En outre, une sortie « bobine » au moins doit être identifiée par une perle de couleur ou un marquage approprié.
- 2 Si une indication de polarité préférentielle est nécessaire, le signe plus (+) doit être utilisé, comme indiqué sur le schéma.

Dimension	mm	in
A	5,08	0,200
B	10,4 max.	0,410 max.
C	20,6 max.	0,810 max.
D	11,7 max.	0,461 max.
E	4,75 ± 0,5	0,187 ± 0,02
F	0,76 + 0,08 - 0,05	0,030 + 0,003 - 0,002
G	4,5 + 0,5 - 1	0,177 + 0,02 - 0,04
H	38 min.	1,5 min.
K	0,76 + 0,08 - 0,05	0,030 + 0,003 - 0,002

Figure 1 – Dimensions du corps et des raccords

3.1.2 Types de fixation



iTeh STANDARD PREVIEW
(standards.iteh.ai)

ISO 2315:1980

<https://standards.iteh.ai/catalog/standards/sist/faf7b6a-7f04-4f12-9fc4-9dec3e9ffed/iso-2315-1980>

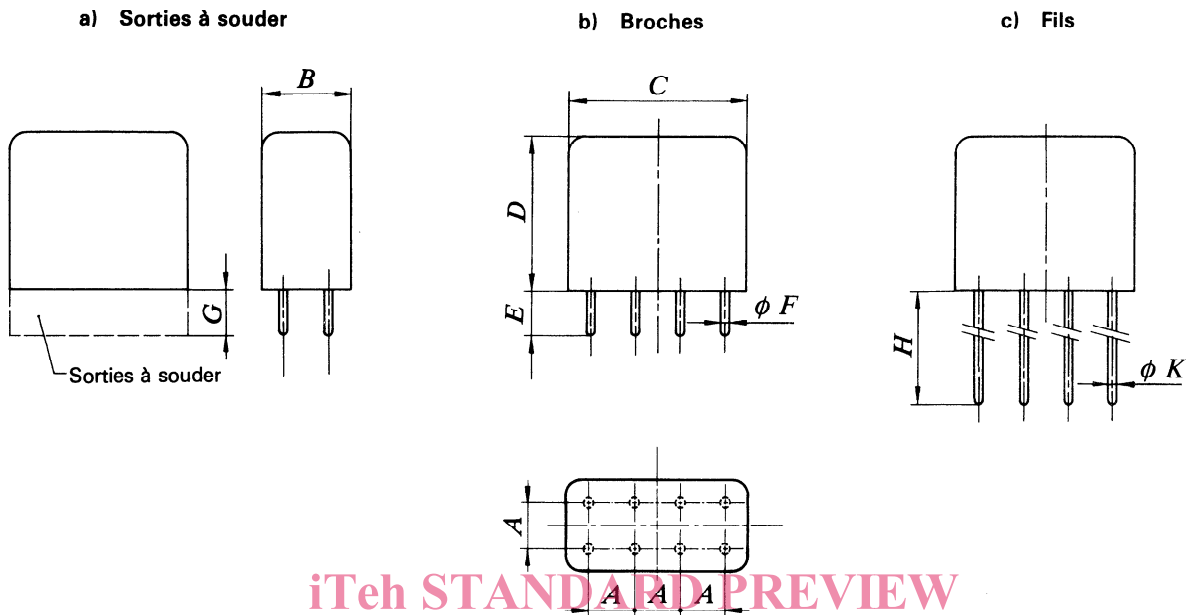
Dimension	mm	in
<i>M</i>	33,5 max.	1,320 max.
<i>N</i>	27 ± 0,25	1,062 ± 0,01
<i>N₁</i>	27,4 ± 0,25	1,078 ± 0,01
<i>P</i>	10,2 max.	0,400 max.
<i>R</i> ¹⁾	3,2 ± 0,2	0,125 ± 0,008
<i>T</i>	3,2 ± 0,25	0,125 ± 0,01

1) Les trous de fixation ronds ou allongés sont admissibles. Pour les relais à trous de fixation ronds, les diamètres doivent être égaux à *R* aux centres *N* (*N₁* n'étant pas pris en considération).

Figure 2 — Dimensions des fixations

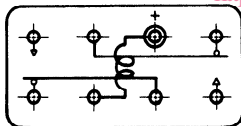
3.2 Relais bipolaires inverseurs 3 A

3.2.1 Corps et raccords



iTeh STANDARD PREVIEW
(standards.iteh.ai)

Schéma de fonctionnement – Vue côté raccords



ISO 2315-1980 NOTES

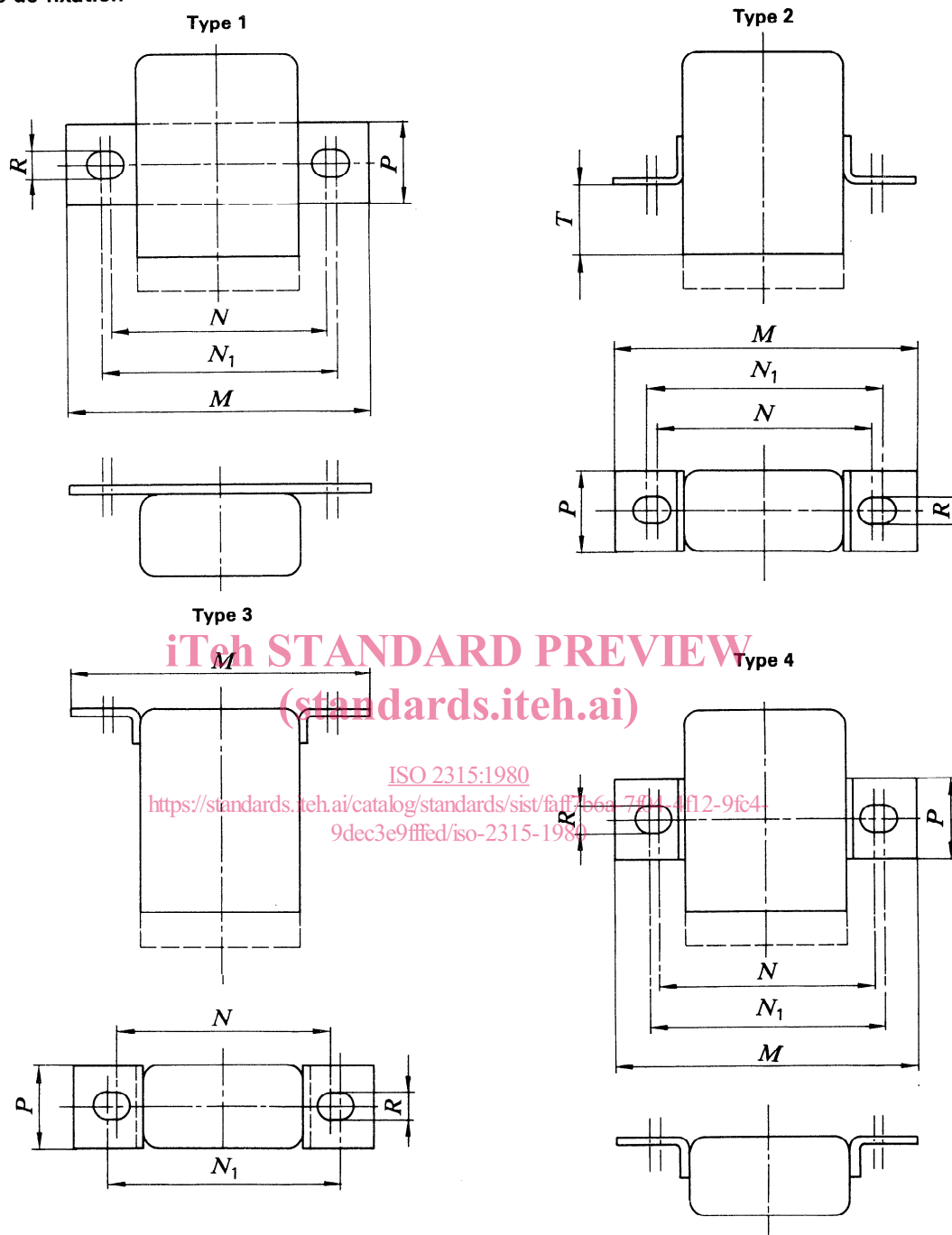
1 Toutes les sorties doivent être repérées. En outre, une sortie « bobine » au moins doit être identifiée par une perle de couleur ou un marquage approprié.

2 Si une indication de polarité préférentielle est nécessaire, le signe plus (+) doit être utilisé, comme indiqué sur le schéma.

Dimension	mm	in
A	5,08	0,200
B	10,4 max.	0,410 max.
C	20,6 max.	0,810 max.
D	32 max.	1,260 max.
E	4,75 ± 0,5	0,187 ± 0,02
F	0,76 + 0,08 - 0,05	0,030 + 0,003 - 0,002
G	4,5 + 0,5 - 1	0,177 + 0,02 - 0,04
H	38 min.	1,5 min.
K	0,76 + 0,08 - 0,05	0,030 + 0,003 - 0,002

Figure 3 – Dimensions du corps et des raccords

3.2.2 Types de fixation



STANDARD PREVIEW
 (standards.iteh.ai)
 ISO 2315:1980
<https://standards.iteh.ai/catalog/standards/sist/faff756a-7811-4f12-9fc4-9dec3e9ffed/iso-2315-1980>

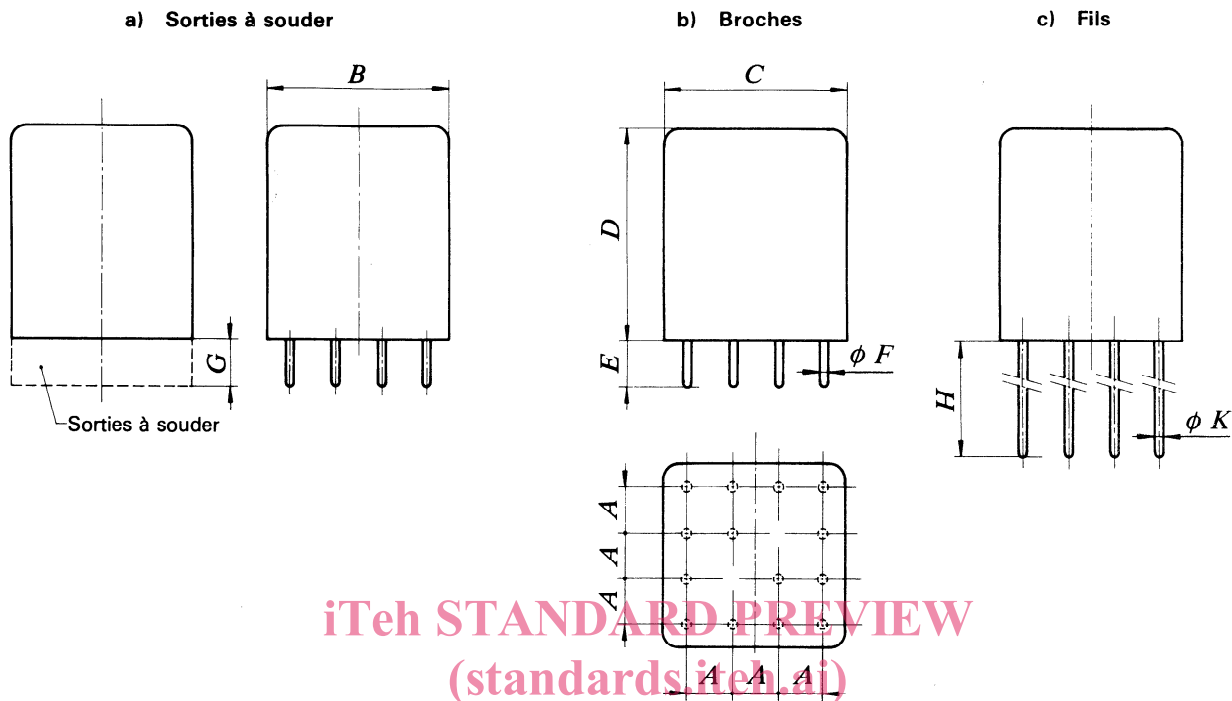
Dimension	mm	in
<i>M</i>	33,5 max.	1,320 max.
<i>N</i>	27 ± 0,25	1,062 ± 0,01
<i>N₁</i>	27,4 ± 0,25	1,078 ± 0,01
<i>P</i>	10,2 max.	0,400 max.
<i>R</i> ¹⁾	3,2 ± 0,2	0,125 ± 0,008
<i>T</i>	3,2 ± 0,25	0,125 ± 0,01

1) Les trous de fixation ronds ou allongés sont admissibles. Pour les relais à trous de fixation ronds, les diamètres doivent être égaux à *R* aux centres *N* (*N₁* n'étant pas pris en considération).

Figure 4 – Dimensions des fixations

3.3 Relais tétrapolaires inverseurs 3 A

3.3.1 Corps et raccords

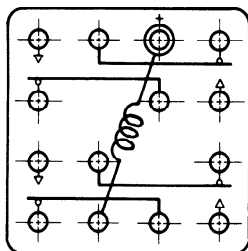


iTeh STANDARD PREVIEW
(standards.iteh.ai)

ISO 2315:1980

<https://standards.iteh.ai/catalog/standards/sist/faff7b6a-7f04-4f12-9fc4-9dec3e9ffed/iso-2315-1980>

Schéma de fonctionnement – Vue côté raccords



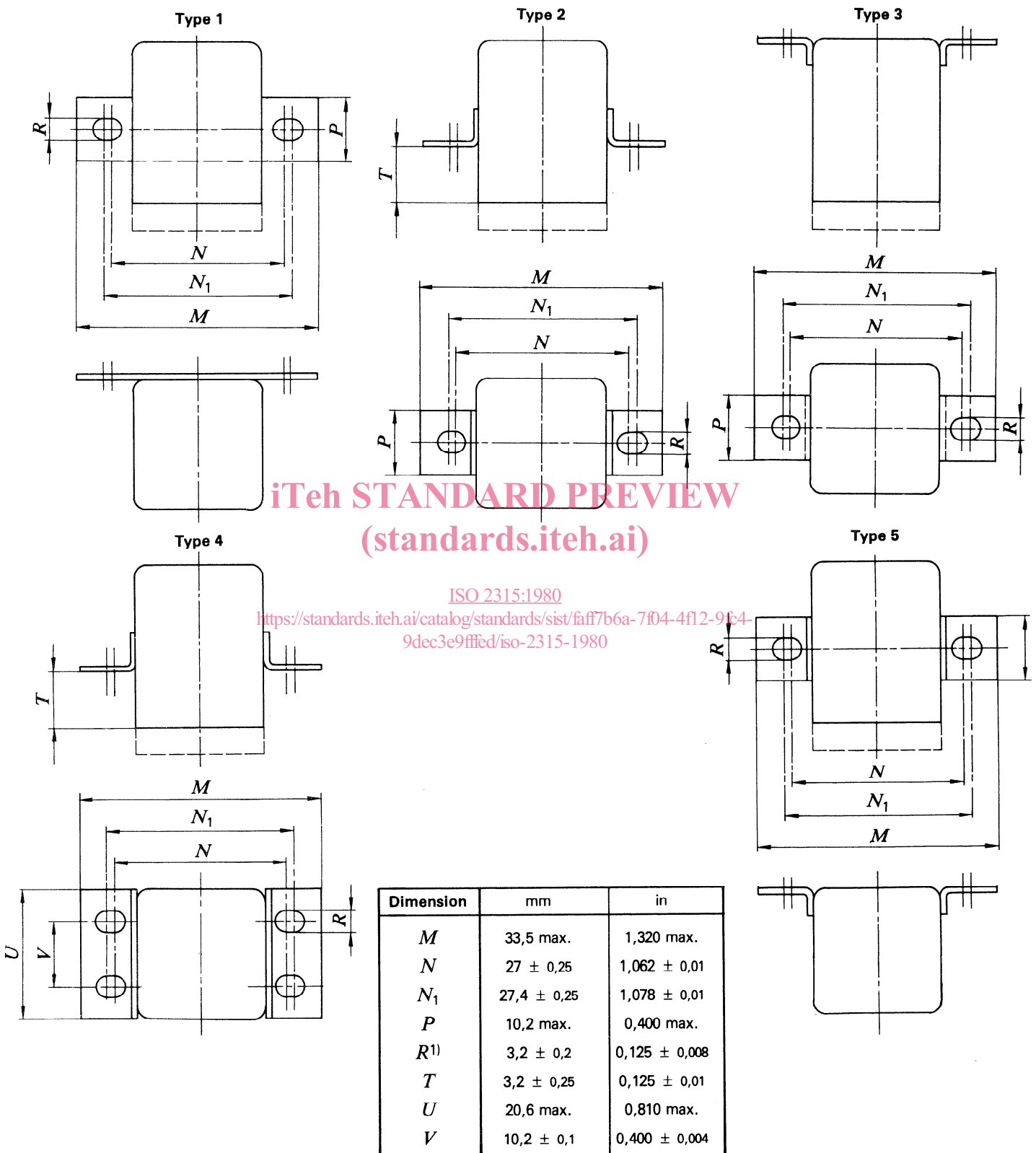
NOTES

- 1 Toutes les sorties doivent être repérées. En outre, une sortie «bobine» au moins doit être identifiée par une perle de couleur ou un marquage approprié.
- 2 Si une indication de polarité préférentielle est nécessaire, le signe plus (+) doit être utilisé, comme indiqué sur le schéma.

Dimension	mm	in
A	5,08	0,200
B	20,6 max.	0,810 max.
C	20,6 max.	0,810 max.
D	32 max.	1,260 max.
E	4,75 ± 0,5	0,187 ± 0,02
F	0,76 + 0,08 - 0,05	0,030 + 0,003 - 0,002
G	4,5 + 0,5 - 1	0,177 + 0,02 - 0,04
H	38 min.	1,5 min.
K	0,76 + 0,08 - 0,05	0,030 + 0,003 - 0,002

Figure 5 – Dimensions du corps et des raccords

3.3.2 Types de fixation



1) Les trous de fixation ronds ou allongés sont admissibles. Pour les relais à trous de fixation ronds, les diamètres doivent être égaux à *R* aux centres *N* (*N₁* n'étant pas pris en considération).

Figure 6 – Dimensions des fixations