
NORME INTERNATIONALE 2326

INTERNATIONAL ORGANIZATION FOR STANDARDIZATION • МЕЖДУНАРОДНАЯ ОРГАНИЗАЦИЯ ПО СТАНДАРТИЗАЦИИ • ORGANISATION INTERNATIONALE DE NORMALISATION

Engins de manutention continue pour produits en vrac — Aéroglossières

Première édition — 1972-05-01

ITeH STANDARD PREVIEW
(standards.iteh.ai)

[ISO 2326:1972](https://standards.iteh.ai/catalog/standards/sist/59245653-a03f-44ed-a6de-c153115116f0/iso-2326-1972)

<https://standards.iteh.ai/catalog/standards/sist/59245653-a03f-44ed-a6de-c153115116f0/iso-2326-1972>

CDU 621.867.56

Réf. N° : ISO 2326-1972 (F)

Descripteurs : matériel de manutention, manutention en vrac, aéroglossière.

Prix basé sur 1 page

AVANT-PROPOS

ISO (Organisation Internationale de Normalisation) est une fédération mondiale d'organismes nationaux de normalisation (Comités Membres ISO). L'élaboration de Normes Internationales est confiée aux Comités Techniques ISO. Chaque Comité Membre intéressé par une étude a le droit de faire partie du Comité Technique correspondant. Les organisations internationales, gouvernementales et non gouvernementales, en liaison avec l'ISO, participent également aux travaux.

Les Projets de Normes Internationales adoptés par les Comités Techniques sont soumis aux Comités Membres pour approbation, avant leur acceptation comme Normes Internationales par le Conseil de l'ISO.

La Norme Internationale ISO 2326 a été établie par le Comité Technique ISO/TC 101, *Engins de manutention continue*.

Elle fut approuvée en octobre 1971 par les Comités Membres des pays suivants :

Afrique du Sud, Rép. d'	France	Royaume-Uni
Allemagne	Inde	Suède
Belgium	Italie	Tchécoslovaquie
Corée, Rép. de	Japon	Thaïlande
Egypte, Rép. arabe d'	Nouvelle-Zélande	Turquie
Espagne	Pays-Bas	
Finlande	Roumanie	

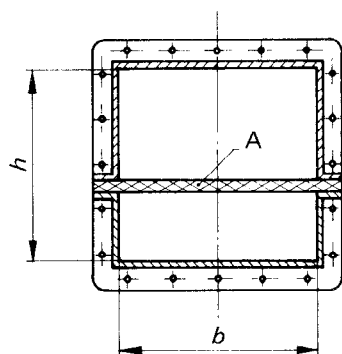
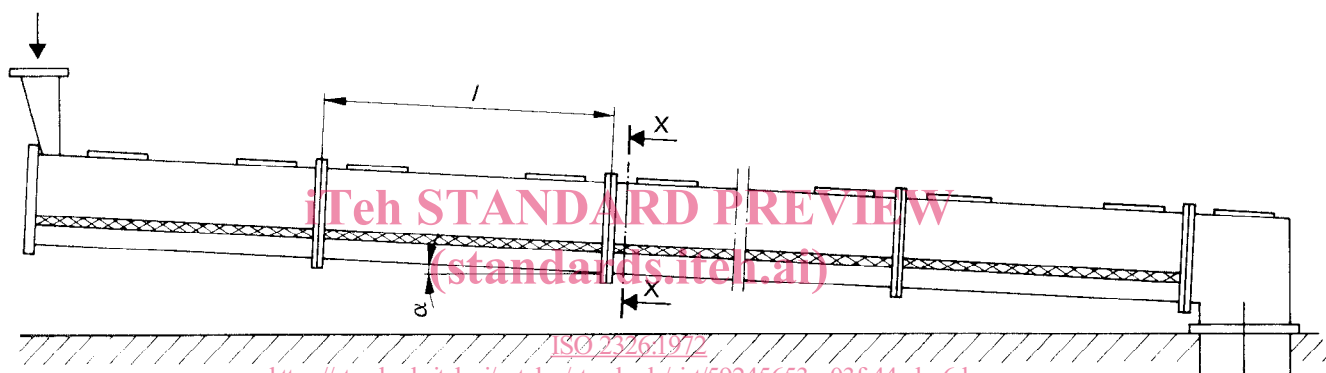
Aucun Comité Membre n'a désapprouvé le document.

Engins de manutention continue pour produits en vrac – Aéroglossières

1 OBJET ET DOMAINE D'APPLICATION

La présente Norme Internationale spécifie les caractéristiques et les dimensions des aéroglossières pour produits en vrac.

2 CARACTÉRISTIQUES ET DIMENSIONS



Section X - X

<https://standards.iteh.ai/catalog/standards/sist/59245653-a03f-44ed-a6de-c153115116f0/iso-2326-1972>

A = Élément intermédiaire, poreux, perméable au gaz, fabriqué dans les matériaux suivants, donnés à titre d'exemple.

- 1) tissu
- 2) céramique
- 3) métal fritté
- 4) matière comprimée
- 5) matière synthétique

2.1 Longueur l , en millimètres

l	1 000	1 250	1 500	2 000	2 500	3 000	4 000	5 000
-----	-------	-------	-------	-------	-------	-------	-------	-------

2.2 Largeur b , en millimètres

b	125	160	200	250	315	400	500	630
-----	-----	-----	-----	-----	-----	-----	-----	-----

2.3 Hauteur h , en millimètres

h	125	160	200	250	315	400	500	630
-----	-----	-----	-----	-----	-----	-----	-----	-----

2.4 Pente α

La pente α doit être déterminée en fonction de la granulométrie et du poids spécifique du produit transporté.

Page blanche

iTeh STANDARD PREVIEW
(standards.iteh.ai)

ISO 2326:1972

<https://standards.iteh.ai/catalog/standards/sist/59245653-a03f-44ed-a6de-c153115116f0/iso-2326-1972>