
Norme internationale



2332

INTERNATIONAL ORGANIZATION FOR STANDARDIZATION • МЕЖДУНАРОДНАЯ ОРГАНИЗАЦИЯ ПО СТАНДАРТИЗАЦИИ • ORGANISATION INTERNATIONALE DE NORMALISATION

Tracteurs et matériels agricoles — Liaisons — Zone de dégagement pour les attelages trois points des instruments

Agricultural tractors and machinery — Connections — Clearance zone for the three-point linkage of implements

Première édition — 1983-12-01

iTeh STANDARD PREVIEW

(standards.iteh.ai)

[ISO 2332:1983](https://standards.iteh.ai/catalog/standards/sist/a6e2c0c1-caf7-49c1-a4db-45112deaf333/iso-2332-1983)

<https://standards.iteh.ai/catalog/standards/sist/a6e2c0c1-caf7-49c1-a4db-45112deaf333/iso-2332-1983>

CDU 631.372 : 629.11.013

Réf. n° : ISO 2332-1983 (F)

Descripteurs : machine agricole, véhicule routier tracteur, raccordement, zone de dégagement, dimension.

Avant-propos

L'ISO (Organisation internationale de normalisation) est une fédération mondiale d'organismes nationaux de normalisation (comités membres de l'ISO). L'élaboration des Normes internationales est confiée aux comités techniques de l'ISO. Chaque comité membre intéressé par une étude a le droit de faire partie du comité technique correspondant. Les organisations internationales, gouvernementales et non gouvernementales, en liaison avec l'ISO, participent également aux travaux.

Les projets de Normes internationales adoptés par les comités techniques sont soumis aux comités membres pour approbation, avant leur acceptation comme Normes internationales par le Conseil de l'ISO.

La Norme internationale ISO 2332 a été élaborée par le comité technique ISO/TC 23, *Tracteurs et matériels agricoles et forestiers*, et a été soumise aux comités membres en août 1982.

Les comités membres des pays suivants l'ont approuvée : [ISO 2332:1983](https://standards.iteh.ai/catalog/standards/sist/a6e2c0c1-caf7-49c1-a4db-45112def333/iso-2332-1983)
<https://standards.iteh.ai/catalog/standards/sist/a6e2c0c1-caf7-49c1-a4db-45112def333/iso-2332-1983>

Afrique du Sud, Rép. d'	Espagne	Roumanie
Allemagne, R. F.	Finlande	Royaume-Uni
Australie	Inde	Suède
Autriche	Iran	Suisse
Belgique	Iraq	Tchécoslovaquie
Chine	Italie	Turquie
Corée, Rép. dém. p. de	Nouvelle-Zélande	URSS
Danemark	Pologne	
Égypte, Rép. arabe d'	Portugal	

Les comités membres des pays suivants l'ont désapprouvée pour des raisons techniques :

Canada
France
USA

Tracteurs et matériels agricoles — Liaisons — Zone de dégagement pour les attelages trois points des instruments

1 Objet et domaine d'application

La présente Norme internationale spécifie la zone de dégagement à conserver sur les instruments, pour permettre leur montage à l'attelage trois points des tracteurs agricoles à roues.

La présente Norme internationale est applicable à la liaison des instruments agricoles avec les attelages trois points, conformément à l'ISO 730/1. Elle est applicable aussi lorsque les coupleurs d'instrument sont utilisés.

2 Référence

ISO 730/1, *Tracteurs agricoles à roues — Attelage trois points — Partie 1 : Catégories 1, 2 et 3.*

3 Définition

coupleur d'instrument; attelage rapide : Dispositif qui facilite la liaison de l'attelage trois points du tracteur à l'instrument.

4 Spécifications

La forme et les dimensions de la zone de dégagement doivent être comme représenté aux figures 1 et 2 et indiqué dans le tableau.

ISO 2332:1983
<https://standards.iteh.ai/catalog/standards/sist/96e290c1-caf7-49c1-e4db-45112deaf333/iso-2332-1983>
 Tableau — Dimensions de la zone de dégagement

Dimensions en millimètres

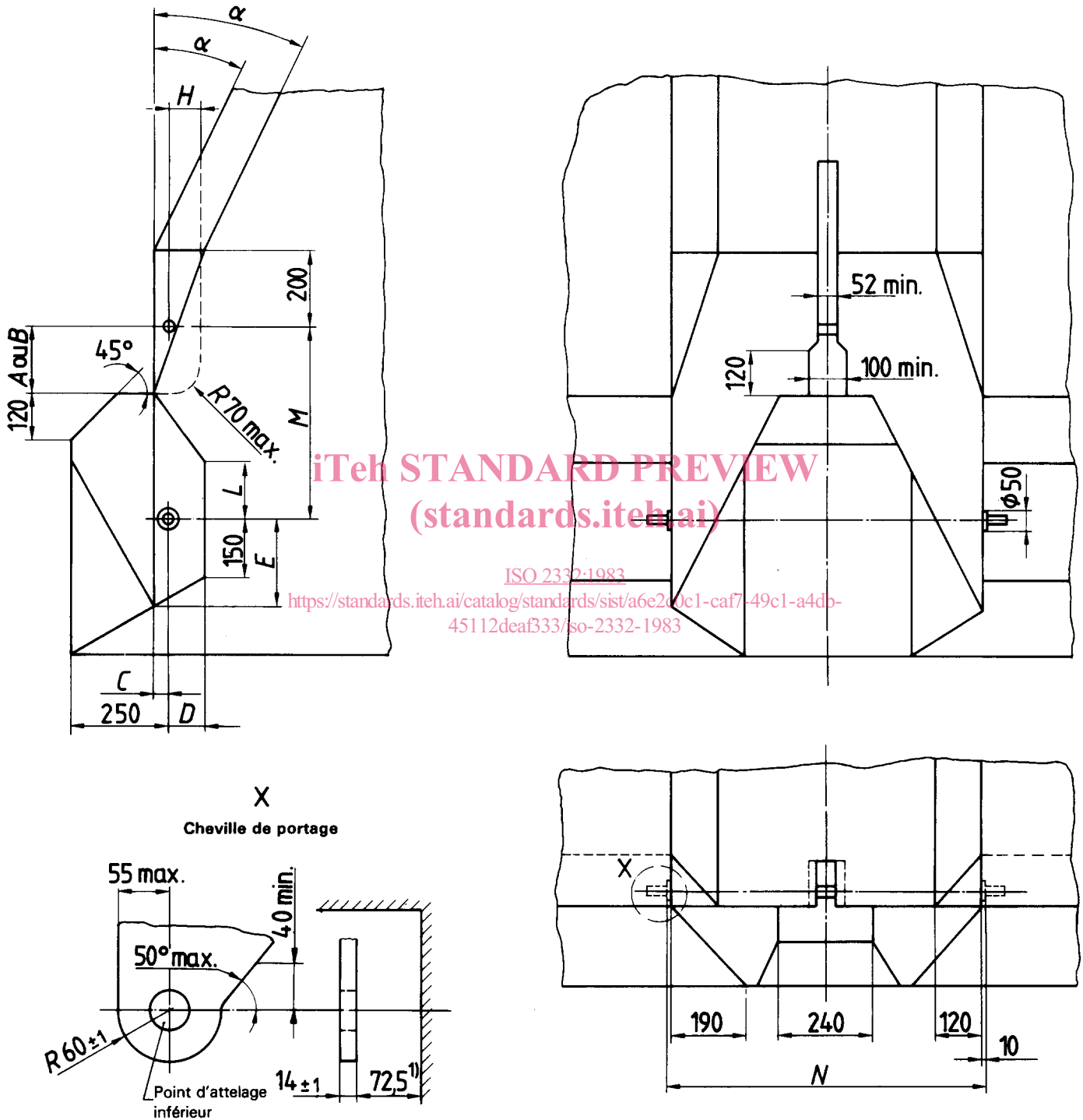
Symbole	Caractéristiques dimensionnelles	Catégorie 1		Catégorie 2		Catégorie 3	
		min.	max.	min.	max.	min.	max.
<i>A</i> ¹⁾	Cheville d'attelage supérieure, dégagement vertical	310	—	360	—	360	—
<i>B</i>	Cheville d'attelage supérieure, dégagement vertical	160	—	180	—	200	—
<i>C</i>	Cheville d'attelage position horizontale	—	35	—	35	—	40
<i>D</i>	Cheville d'attelage inférieure, dégagement horizontal	95	—	95	—	105	—
<i>E</i>	Cheville d'attelage inférieure, position verticale	230	—	230	—	245	—
<i>H</i>	Cheville d'attelage supérieure, dégagement horizontal	80	—	80	—	90	—
<i>L</i>	Cheville d'attelage inférieure, position verticale	—	150	—	150	—	200
<i>M</i> ^{2), 3)}	Hauteur de la potence	460	—	510	—	560	—
<i>N</i> ^{2), 3)}	Écartement des points d'attelage inférieurs	681,5	684,5	823,5	826,5	963,5	966,5
α ⁴⁾	Angle du contour avant	25° min. pour les instruments en conformité avec l'ISO 730/1 et avec la potence verticale dans la position basse					

1) La dimension *A* s'applique lorsqu'il est nécessaire d'adapter le crochet le plus haut au coupleur, comme cela se pratique fréquemment en Amérique du Nord.

2) Il peut être nécessaire de faire varier cette dimension dans le cas d'instruments particuliers.

3) Les dimensions *M* et *N* correspondent à celle de l'ISO 730/1.

4) L'angle α peut être réduit à 5° min. pour des instruments particuliers, lorsque l'angle de la potence ne doit pas faire saillie en avant de la verticale dans la position relevée.



1) Cette dimension est introduite afin de tenir compte de certains coupleurs d'instrument. Autrement, cette dimension peut être réduite à 50 mm.

Figure 1 — Zone de dégagement (vues de détails)

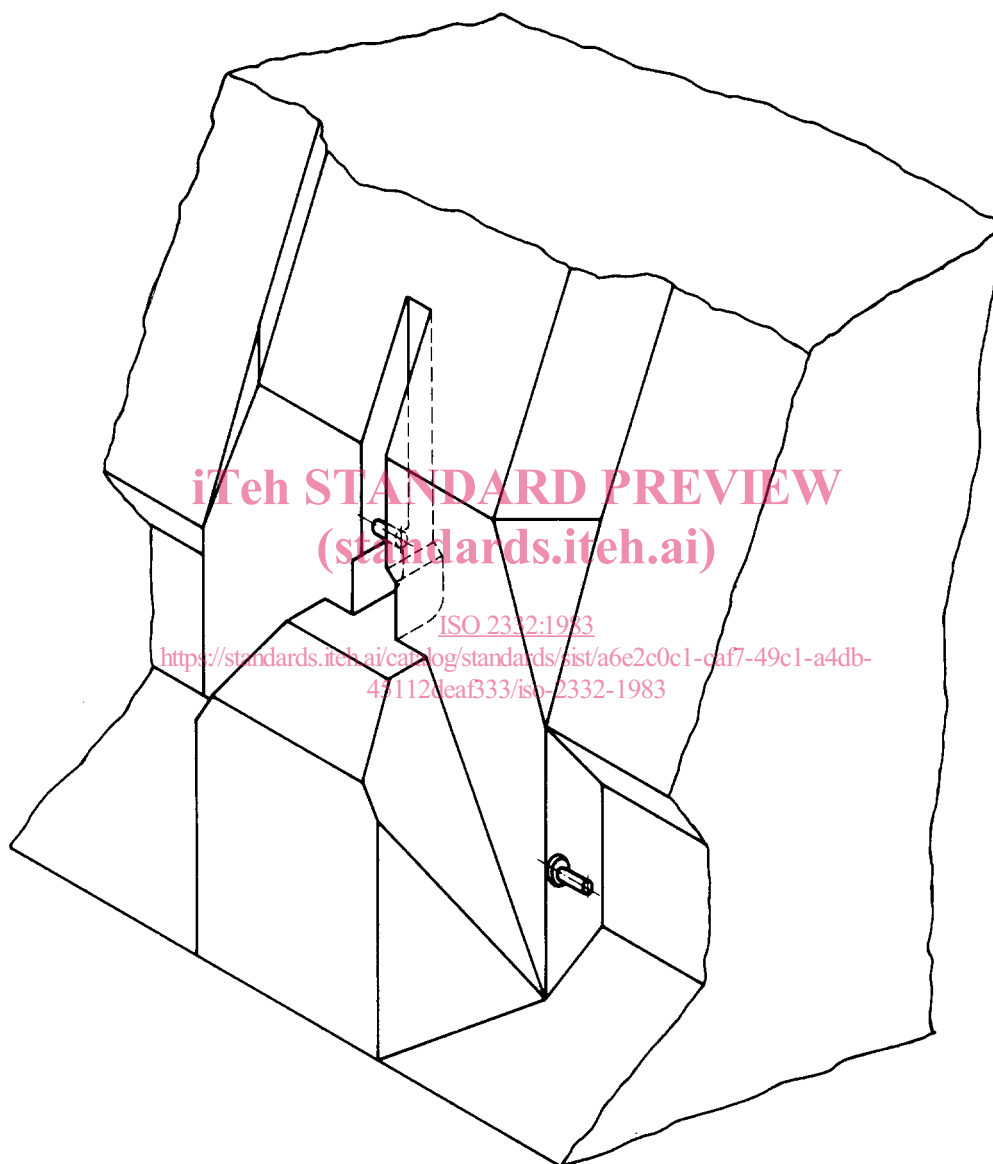


Figure 2 – Zone de dégagement (vue en perspective)

iTeh STANDARD PREVIEW
(standards.iteh.ai)

ISO 2332:1983

<https://standards.iteh.ai/catalog/standards/sist/a6e2c0c1-caf7-49c1-a4db-45112deaf333/iso-2332-1983>