

ISO/TC 182/SC

Deleted:

Date: 2018-06-01

ISO 17892-12:2019(F)

Deleted: 2018

ISO/TC 182/SC /GT

Deleted:

Secrétariat: BSI

## Reconnaissance et essais géotechniques — Essais de laboratoire sur les sols — Partie 12: Détermination des limites de liquidité et de plasticité

*Geotechnical investigation and testing — Laboratory testing of soil — Part 12: Determination of liquid and plastic limits*

iTeh STANDARD PREVIEW  
(standards.iteh.ai)

Deleted: ¶

ISO 17892-12:2018

<https://standards.iteh.ai/catalog/standards/sist/ca146182-6c1a-44ae-8289-2b2117c186e2/iso-17892-12-2018>

Type du document: Norme internationale  
Sous-type du document:  
Stade du document: (60) Publication  
Langue du document: F

D:\temp\macroserver\DOCX2PDFRGB\DOCX2PDFRGB.chen@w13100\_190\C072017f\_trackchanges.docx STD Version 2.7g

**ISO 17892-12:2019(F)**

**Notice de droit d'auteur**

Ce document de l'ISO est un projet de Norme internationale qui est protégé par les droits d'auteur de l'ISO. Sauf autorisé par les lois en matière de droits d'auteur du pays utilisateur, aucune partie de ce projet ISO ne peut être reproduite, enregistrée dans un système d'extraction ou transmise sous quelque forme que ce soit et par aucun procédé, électronique ou mécanique, y compris la photocopie, les enregistrements ou autres, sans autorisation écrite préalable.

Les demandes d'autorisation de reproduction doivent être envoyées à l'ISO à l'adresse ci-après ou au comité membre de l'ISO dans le pays du demandeur.

ISO copyright office

Case postale 56 • CH-1211 Geneva 20

Tel. + 41 22 749 01 11

Fax + 41 22 749 09 47

E-mail [copyright@iso.org](mailto:copyright@iso.org)

Web [www.iso.org](http://www.iso.org)

Toute reproduction est soumise au paiement de droits ou à un contrat de licence.

Les contrevenants pourront être poursuivis.

Deleted: •

Deleted: Web [www.iso.org](http://www.iso.org)

Deleted: ¶

ISO 17892-12:2018

<https://standards.iteh.ai/catalog/standards/sist/ca146182-6c1a-44ae-8289-2b2117c186e2/iso-17892-12-2018>

Sommaire

Page

Avant-propos.....	5
Introduction.....	6
1 Domaine d'application.....	1
2 Références normatives.....	1
3 Termes et définitions.....	1
4 Appareillage.....	2
4.1 Généralités.....	2
4.2 Méthode du cône tombant.....	3
4.3 Méthode de Casagrande.....	5
4.4 Appareillage pour la détermination de la limite de plasticité.....	6
5 Procédure d'essai.....	7
5.1 Choix de la méthode de détermination de la limite de liquidité.....	7
5.2 Préparation de l'éprouvette.....	7
5.3 Détermination de la limite de liquidité par la méthode du cône tombant.....	9
5.4 Détermination de la limite de liquidité par la méthode de Casagrande.....	11
5.5 Détermination de la limite de plasticité.....	13
6 Résultats d'essais.....	14
6.1 Proportion d'échantillon inférieur à 0,4 mm.....	14
6.2 Détermination de la limite de liquidité par la méthode du cône tombant.....	14
6.3 Détermination de la limite de liquidité par la méthode de Casagrande.....	15
6.4 Limite de plasticité.....	16
6.5 Indice de plasticité.....	16
7 Rapport d'essai.....	17
7.1 Éléments devant figurer au rapport.....	17
7.2 Éléments optionnels pouvant figurer au rapport.....	18
Annexe A (Normative) Étalonnage, maintenance et contrôles.....	19
<b>A.1 Dispositions générales.....</b>	<b>19</b>
<b>A.2 Conditions environnementales.....</b>	<b>19</b>
<b>A.3 Appareillage.....</b>	<b>19</b>
<b>A.3.1 Étuves.....</b>	<b>19</b>
<b>A.3.2 Thermomètres.....</b>	<b>20</b>
<b>A.3.3 Balances.....</b>	<b>20</b>
<b>A.3.4 Tamis de séparation.....</b>	<b>20</b>
<b>A.3.5 Chronomètres.....</b>	<b>20</b>
<b>A.3.6 Dispositif de détermination de la limite de liquidité à cône tombant.....</b>	<b>20</b>
<b>A.3.6.1 Cône.....</b>	<b>20</b>
<b>A.3.6.2 Dispositif de mesure de la pénétration.....</b>	<b>21</b>
<b>A.3.7 Dispositif de détermination de la limite de liquidité de type « Casagrande ».....</b>	<b>21</b>

- Field Code Changed
- Field Code Changed
- Deleted: 1
- Deleted: 1
- Deleted: 1
- Deleted: 2
- Deleted: 2
- Deleted: 3
- Field Code Changed
- Deleted: 6
- Deleted: 7
- Deleted: 7
- Deleted: 7
- Deleted: 9
- Deleted: 9
- Deleted: 11
- Deleted: 13
- Deleted: 14
- Deleted: 14
- Field Code Changed
- Deleted: 15
- Deleted: 16
- Deleted: 16
- Field Code Changed
- Field Code Changed
- Field Code Changed
- Field Code Changed

**ISO 17892-12:2019(F)**

<b>A.3.7.1 Dimensions</b> .....	<b>21</b>
<b>A.3.7.2 Dimensions de la came</b> .....	<b>22</b>
<b>A.3.7.3 Outils à rainurer</b> .....	<b>23</b>
<b>A.3.7.4 Vérifications quotidiennes</b> .....	<b>23</b>
<b>A.3.7.5 Vérifications annuelles</b> .....	<b>24</b>
<b>A.4 Appareillage pour la détermination de la limite de plasticité</b> .....	<b>26</b>
<b>Annexe B (Normative) Paramètres supplémentaires</b> .....	<b>27</b>
<b>B.1 Paramètres supplémentaires</b> .....	<b>27</b>
<b>B.1.1 Indice de liquidité</b> .....	<b>27</b>
<b>B.1.2 Indice de consistance</b> .....	<b>27</b>
<b>B.1.3 Indice d'activité</b> .....	<b>27</b>
<b>B.1.4 Teneur en eau de l'éprouvette passant à travers le tamis de 0,4 mm (ou de valeur d'ouverture la plus proche)</b> .....	<b>28</b>
<b>B.2 Graphique de plasticité</b> .....	<b>28</b>
<b>Bibliographie</b> .....	<b>29</b>

Field Code Changed

Field Code Changed

Field Code Changed

Field Code Changed

Deleted: 29

iTeh STANDARD PREVIEW  
(standards.iteh.ai)

ISO 17892-12:2018

<https://standards.iteh.ai/catalog/standards/sist/ca146182-6c1a-44ae-8289-2b2117c186e2/iso-17892-12-2018>

## Avant-propos

L'ISO (Organisation internationale de normalisation) est une fédération mondiale d'organismes nationaux de normalisation (comités membres de l'ISO). L'élaboration des Normes internationales est en général confiée aux comités techniques de l'ISO. Chaque comité membre intéressé par une étude a le droit de faire partie du comité technique créé à cet effet. Les organisations internationales, gouvernementales et non gouvernementales, en liaison avec l'ISO participent également aux travaux. L'ISO collabore étroitement avec la Commission électrotechnique internationale (CEI) en ce qui concerne la normalisation électrotechnique.

Les procédures utilisées pour élaborer le présent document et celles destinées à sa mise à jour sont décrites dans les Directives ISO/CEI, Partie 1. Il convient, en particulier de prendre note des différents critères d'approbation requis pour les différents types de documents ISO. Le présent document a été rédigé conformément aux règles de rédaction données dans les Directives ISO/CEI, Partie 2 (voir [www.iso.org/directives](http://www.iso.org/directives)).

Deleted:

Deleted: [www.iso.org/directives](http://www.iso.org/directives).

L'attention est appelée sur le fait que certains des éléments du présent document peuvent faire l'objet de droits de propriété intellectuelle ou de droits analogues. L'ISO ne saurait être tenue pour responsable de ne pas avoir identifié de tels droits de propriété et averti de leur existence. Les détails concernant les références aux droits de propriété intellectuelle ou autres droits analogues identifiés lors de l'élaboration du document sont indiqués dans l'Introduction et/ou sur la liste ISO des déclarations de brevets reçues (voir [www.iso.org/brevets](http://www.iso.org/brevets)).

Deleted: [www.iso.org/brevets](http://www.iso.org/brevets).

Les éventuelles appellations commerciales utilisées dans le présent document sont données pour information à l'intention des utilisateurs et ne constituent pas une approbation ou une recommandation.

Pour une explication de la signification des termes et expressions spécifiques de l'ISO liés à l'évaluation de la conformité, ou pour toute information au sujet de l'adhésion de l'ISO aux principes de l'organisation mondiale du commerce (OMC) concernant les obstacles techniques au commerce (OTC), voir le lien suivant: [www.iso.org/iso/foreword.html](http://www.iso.org/iso/foreword.html).

Deleted: : [www.iso.org/iso/foreword.html](http://www.iso.org/iso/foreword.html)

Ce document a été élaboré par le comité technique du Comité européen de normalisation CEN/TC 341, Reconnaissance et essais géotechniques, en collaboration avec le comité technique ISO TC 182, Géotechniques, conformément à l'accord de coopération technique entre l'ISO et le CEN (accord de Vienne).

Cette première édition de l'ISO 17892-12 annule et remplace l'ISO/TS 17892-12:2004, qui a été révisé techniquement. Elle intègre également l'ISO/TS 17892-12:2004/Cor.1:2006.

Deleted:

Deleted: -

Deleted:

Deleted: -

Deleted:

Deleted: -

Deleted:

Deleted: -

Deleted:

Deleted:

Une liste de toutes les parties de la série ISO 17892 est disponible sur le site web de l'ISO.

**ISO 17892-12:2019(F)**

## **Introduction**

Le présent document couvre des sujets n'ayant jusqu'alors pas été normalisés au niveau international dans le domaine de la géotechnique. L'objectif du document est de présenter la pratique généralement appliquée et il n'est pas indiqué les différences significatives avec les documents nationaux. Il s'appuie sur la pratique internationale (voir [1]).

Deleted:

Deleted: ¶

iTeh STANDARD PREVIEW  
(standards.iteh.ai)

ISO 17892-12:2018

<https://standards.iteh.ai/catalog/standards/sist/ca146182-6c1a-44ae-8289-2b2117c186e2/iso-17892-12-2018>

# Reconnaissance et essais géotechniques — Essais de laboratoire sur les sols — Partie 12: Détermination des limites de liquidité et de plasticité

## 1 Domaine d'application

La présente Norme internationale spécifie les méthodes de détermination des limites de liquidité et de plasticité d'un sol. Celles-ci constituent deux des limites d'Atterberg applicables aux sols.

La limite de liquidité est la teneur en eau à laquelle un sol passe de l'état liquide à l'état plastique.

Le présent document décrit la détermination de la limite de liquidité d'un échantillon de sol naturel, ou d'un échantillon de sol duquel les matériaux de dimension supérieure à 0,4 mm ont été retirés. Ce document décrit deux méthodes: la méthode du cône tombant et la méthode de Casagrande.

NOTE La méthode du cône tombant dans ce document ne devrait pas être confondue avec celle de la norme ISO 17892-6.

La limite de plasticité d'un sol est la teneur en eau à laquelle ce sol cesse d'être plastique lorsque l'on continue à le sécher.

La détermination de la limite de plasticité est normalement faite en parallèle avec celle de la limite de liquidité. Il est reconnu que les résultats de l'essai sont sujets à l'appréciation de l'opérateur, et qu'une certaine dispersion des résultats pourra se produire.

## 2 Références normatives

Les documents de référence suivants, en tout ou partie, sont référencés de façon normative dans le présent document et sont indispensables à son application. Pour les références datées, seule l'édition citée s'applique. Pour les références non datées, la dernière édition du document de référence s'applique (y compris les éventuels amendements).

ISO 3310-1, *Tamis de contrôle* — Exigences techniques et vérifications — Partie 1: *Tamis* de contrôle en tissus métalliques.

ISO 14688-1, *Reconnaissance et essais géotechniques* — *Identification* et classification des sols — Partie 1: *Identification* et description.

ISO 17892-1, *Reconnaissance et essais géotechniques* — *Essais de laboratoire sur les sols* — Partie 1: *Détermination* de la teneur en eau.

## 3 Termes et définitions

Pour les besoins du présent document, les termes et définitions suivants s'appliquent. ISO et CEI maintiennent des bases de données terminologiques pour l'utilisation en normalisation aux adresses suivantes:

Deleted:

Deleted:

Deleted:

Deleted:

Deleted: -

Deleted:

Deleted:

Deleted: : tamis

Deleted: .

Deleted: Dénomination, description

Deleted: : dénomination

Deleted: .

Deleted: : détermination

Deleted: .

Deleted:

**ISO 17892-12:2019(F)**

IEC Electropedia; disponible à <http://www.electropedia.org/>

ISO plateforme de consultation en ligne; disponible à <https://www.iso.org/obp>

**3.1 limite de liquidité**

$w_L$   
teneur en eau à laquelle un sol passe d'un état liquide à un état plastique, déterminée par l'essai de limite de liquidité.

**3.2 limite de plasticité**

$w_p$   
teneur en eau à laquelle un échantillon cesse d'être plastique lorsque l'on continue à le sécher, déterminée par l'essai de limite de plasticité.

**3.3 indice de plasticité**

$I_p$   
différence numérique entre la limite de liquidité et la limite de plasticité d'un sol.

**3.4 sol non plastique**

sol qui a un indice de plasticité égal à zéro ou pour lequel la limite de plasticité ne peut pas être déterminée.

**4 Appareillage**

**4.1 Généralités**

Voir aussi l'Annexe A pour plus d'informations sur les tolérances de fabrication (le cas échéant), l'étalonnage, la maintenance et les contrôles relatifs à l'appareillage.

**4.1.1 Balance**

La balance doit présenter une exactitude de 0,01 g ou 0,1 % de la masse pesée, la valeur la plus élevée étant retenue.

**4.1.2 Récipients pour éprouvette d'essai**

Les récipients pour éprouvette d'essai doivent être constitués d'un matériau dont la masse ne change pas sous l'effet de cycles de séchage répétés. Le verre, la porcelaine et les métaux résistants à la corrosion se sont avérés adaptés. La capacité de récipients doit être suffisantes pour pouvoir contenir la masse de l'échantillon à sécher sans perte ni déversement. La masse du récipient vide ne doit pas être significativement supérieure à celle de l'éprouvette.

**4.1.3 Eau**

Il convient d'utiliser de l'eau distillée, déionisée ou déminéralisée. Lorsque le terme « distillée » est utilisé dans ce document, ces différents termes sont interchangeables.

**4.1.4 Appareillage accessoire**

- Deleted: -
- Deleted:
- Deleted: <http://www.electropedia.org>
- Deleted: -
- Deleted:
- Deleted: <https://www.iso.org/obp>
- Deleted: .

Deleted: .

Deleted: .

Deleted: .

Deleted: .

iTeh STANDARD PREVIEW (standards.itech.ai)

ISO 17892-12:2018

<https://standards.itech.ai/catalog/standards/sist/c61a-44aa-8289-2b3117-186e2/iso-17892-12-2018>



4.1.4.1 spatules;

Deleted:

4.1.4.2 pissette ou pulvérisateur d'eau (de préférence en plastique);

Deleted: );

4.1.4.3 récipients d'évaporation ou cristallisoirs;

4.1.4.4 tamis conformes à la norme ISO 3310-1;

Deleted:

4.1.4.5 plaque de malaxage plane, par exemple en verre;

Deleted:

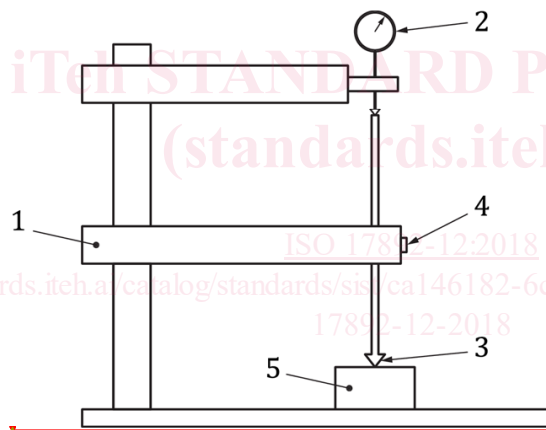
4.1.4.6 règle à araser métallique d'environ 100 mm de longueur

## 4.2 Méthode du cône tombant

### 4.2.1 Appareil du cône tombant

4.2.1.1 L'appareil du cône tombant est représenté schématiquement à la Figure 1. Il doit permettre d'abord de maintenir fermement le cône puis de le libérer instantanément pour le laisser s'enfoncer librement et verticalement dans l'éprouvette de sol.

Deleted: dans



#### Légende

- 1 mécanisme d'ajustement vertical
- 2 dispositif de mesure de l'enfoncement
- 3 cône tombant
- 4 bouton de blocage/ déblocage
- 5 récipient à éprouvette

Deleted:

Formatted: Font: Bold

Formatted: Font:

Figure 1 — Schéma de l'appareil du cône tombant

Deleted: 1

4.2.1.2 L'appareil du cône tombant doit être doté d'un mécanisme d'ajustement vertical permettant de relever ou d'abaisser et d'ajuster le cône de sorte que la pointe du cône soit simplement en contact avec la surface de l'éprouvette avant que le cône ne soit libéré.

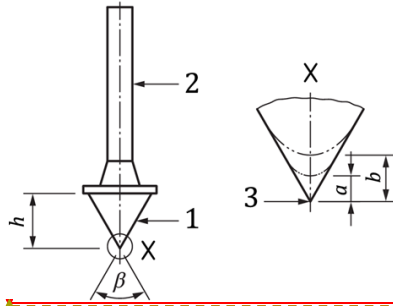
4.2.1.3 L'appareil du cône tombant doit être doté d'un moyen de mesure de la valeur de la pénétration du cône dans le sol après libération, avec une résolution de 0,1 mm (ou avec une meilleure

**ISO 17892-12:2019(F)**

résolution), dans l'intervalle de 5 mm à 20 mm si le cône de 60 g/60° est utilisé, ou dans l'intervalle de 10 mm à 30 mm si le cône de 80 g/30° est utilisé.

**4.2.2 Cônes**

**4.2.2.1** Le schéma d'un cône type est représenté à la Figure 2.



**Légende**

- 1 cône
- 2 tige
- 3 pointe du cône
- a écart à la fabrication par rapport à la géométrie théorique de la pointe
- b usure maximale de la pointe
- h hauteur de la partie conique de la pointe
- β angle de la pointe

Deleted:

Deleted: sur

Deleted:

Deleted:

Formatted: Font:

**Figure 2 — Exemple de cône tombant permettant de déterminer la limite de liquidité (cône de 60°)**

**4.2.2.2** Il est possible d'utiliser soit un cône de 60 g/60°, soit un cône de 80 g/30°, conforme aux exigences du Tableau 1, ces deux modèles de cônes donnant essentiellement la même valeur de limite de liquidité. D'autres dispositifs peuvent être adoptés à condition de prouver qu'ils donnent des résultats comparables à ceux obtenus à partir des essais décrits ici.

**Tableau 1 — Jeu de cônes tombants -Spécifications typiques de fabrication pour les masses et les dimensions**

Masse du cône, tige comprise	g	60 ± 0,06	80 ± 0,08
Angle de la pointe β	°	60 ± 0,2	30 ± 0,2
Hauteur de la pointe du cône h	mm	≥ 20	≥ 30
Ecart à la fabrication par rapport à la géométrie théorique de la pointe a	mm	< 0,1	< 0,1

**4.2.2.3** Le cône doit être fabriqué ou revêtu avec un matériau résistant à la corrosion, comme de l'acier inoxydable ou acier chromé Il convient que ce cône présente des surfaces lisses et polies, avec une valeur de rugosité moyenne Ra inférieure à 0,8 μm à la fabrication. La surface du cône doit rester lisse à l'usage et il convient de remplacer le cône si surface lisse est visuellement endommagée.

**4.2.2.4** L'usure maximale b doit être inférieure à 0,3 mm (voir Figure 2).

**4.2.3 Récipient à éprouvette**

Deleted:

Deleted:

Deleted: ±

Deleted: ±

Deleted: ±

Deleted: ±

Deleted: ±

Deleted:

Deleted:

Deleted:

Deleted:

Deleted: and

Deleted:

Le récipient à échantillon doit être en matériau rigide et résistant à la corrosion, de forme sphérique ou cylindrique. S'il est cylindrique, il doit présenter une base parallèle au bord supérieur avec un diamètre d'au moins 50 mm et une profondeur d'au moins 25 mm si le cône de 60 g/60° est utilisé et une profondeur d'au moins 40 mm si le cône de 80 g/30° est utilisé.

Deleted: /

Deleted: /

#### 4.2.4 Dispositif de chronométrage

Une horloge ou un chronomètre, ou un dispositif similaire, permettant une lecture à la seconde près.

### 4.3 Méthode de Casagrande

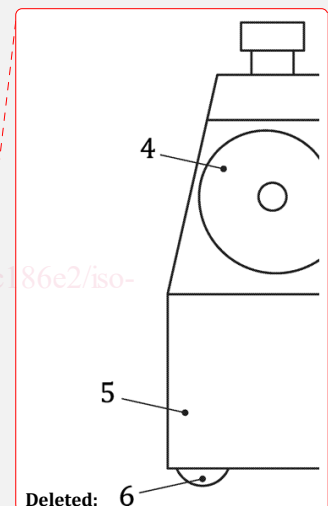
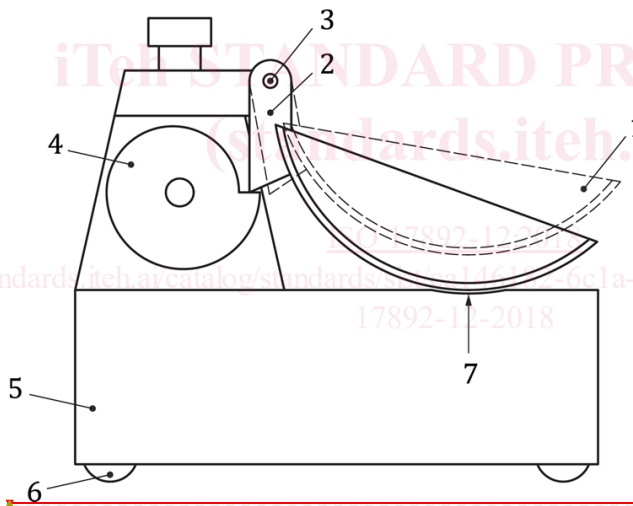
#### 4.3.1 Appareil de Casagrande

L'appareil de Casagrande est présenté schématiquement à la Figure 3. L'appareil comporte une coupelle relevée par une came puis chutant d'une distance donnée sur un socle. L'appareil peut être actionné manuellement par une manivelle ou au moyen d'un moteur électrique. Les dimensions, les spécifications et les tolérances de fabrication sont données dans l'Annexe A. Un appareil de Casagrande et un outil à rainurer conforme avec d'autres spécifications peut être adopté à condition de démontrer qu'il donne des résultats comparables.

Deleted: dans

Deleted:

Deleted:



Deleted: 6

Formatted: Font:

Deleted:

#### Légende

- 1 coupelle
- 2 support de coupelle
- 3 goupille
- 4 came (actionnée manuellement ou par un moteur)
- 5 socle
- 6 pieds en caoutchouc
- 7 point de contact

Figure 3 — Schéma d'appareil de Casagrande

#### 4.3.2 Socle et pieds en caoutchouc

## ISO 17892-12:2019(F)

Le socle et les pieds doivent être en caoutchouc conformément aux exigences du Tableau 2. Les pieds soutenant le socle sont conçus pour isoler le socle de la surface de travail.

Tableau 2 — Socle et pieds — exigences applicables au caoutchouc

Dureté des pieds	Dureté du socle	Résilience du socle
Valeur Shore A comprise entre 62 et 65	Valeur Shore D d'au moins 80	Résilience (valeur de rebond) comprise entre $S_{\geq} 0,80$ et $S_{\leq} 0,90$

La mesure de la dureté (Shore A et Shore D) et de la résilience S est définie dans A.3.7.5

### 4.3.3 Coupelle

Il convient que la coupelle soit en laiton ou en acier inoxydable. La coupelle doit avoir la forme d'une portion de sphère. Les dimensions, les spécifications et les tolérances de fabrication sont données en Annexe A.

Il convient que la coupelle soit polie. La surface doit rester lisse à l'usage, et il convient de la remplacer lorsque la surface lisse est visuellement endommagée.

### 4.3.4 Came

La came doit relever la coupelle sans à-coup et de manière continue jusqu'à sa hauteur maximale, par augmentation du rayon de la came sur au moins 180° de sa rotation. La partie finale de la came doit présenter une forme telle que la coupelle ne développe pas de vitesse ascendante ou descendante lorsque le support quitte la came. Une conception selon une spirale logarithmique a été jugée satisfaisante.

### 4.3.5 Support

Le support est conçu de à permettre un réglage pratique et fiable des 10 mm de hauteur de chute de la coupelle.

### 4.3.6 Moteur d'entraînement (facultatif)

L'appareil peut être doté d'un moteur entraînant la came qui doit réaliser  $2 \pm 0,25$  révolutions par seconde. Le moteur doit être isolé du reste de l'appareil par des supports en caoutchouc ou de sorte à éviter la transmission des vibrations du moteur aux autres composants de l'appareil.

### 4.3.7 Outil à rainurer

Outil plat ou incurvé en plastique ou en métal résistant à la corrosion. L'outil à rainurer doit être doté d'une pointe biseautée (voir Annexe A). La conception de l'outil peut être variable dans la mesure où les dimensions principales sont conservées. L'outil peut, sans que cela soit une nécessité, intégrer un étalon permettant d'ajuster la hauteur de chute du dispositif de détermination de la limite de liquidité.

## 4.4 Appareillage pour la détermination de la limite de plasticité

### 4.4.1 Plaque de malaxage

Moved down [1]: La mesure de la dureté (Shore A et Shore D) et de la résilience S est définie dans A.3.7.5

Deleted: =

Deleted: =

Moved (insertion) [1]

Deleted:

Deleted:

Deleted: