
Norme internationale



2370

INTERNATIONAL ORGANIZATION FOR STANDARDIZATION • МЕЖДУНАРОДНАЯ ОРГАНИЗАЦИЯ ПО СТАНДАРТИЗАЦИИ • ORGANISATION INTERNATIONALE DE NORMALISATION

Textiles — Détermination de la finesse des fibres de lin — Méthodes perméamétriques

Textiles — Determination of fineness of flax fibres — Permeametric methods

Deuxième édition — 1980-11-01

iTeh STANDARD PREVIEW
(standards.iteh.ai)

[ISO 2370:1980](https://standards.iteh.ai/catalog/standards/sist/f597782a-64f8-475e-99e7-84ecce4ca8be/iso-2370-1980)

<https://standards.iteh.ai/catalog/standards/sist/f597782a-64f8-475e-99e7-84ecce4ca8be/iso-2370-1980>

CDU 677.11.017.224

Réf. n° : ISO 2370-1980 (F)

Descripteurs : textile, fibre naturelle, fibre de lin, mesurage de dimension, essai, perméabilité, finesse.

Avant-propos

L'ISO (Organisation internationale de normalisation) est une fédération mondiale d'organismes nationaux de normalisation (comités membres de l'ISO). L'élaboration des Normes internationales est confiée aux comités techniques de l'ISO. Chaque comité membre intéressé par une étude a le droit de faire partie du comité technique correspondant. Les organisations internationales, gouvernementales et non gouvernementales, en liaison avec l'ISO, participent également aux travaux.

Les projets de Normes internationales adoptés par les comités techniques sont soumis aux comités membres pour approbation, avant leur acceptation comme Normes internationales par le Conseil de l'ISO.

La Norme internationale ISO 2370 a été élaborée par le comité technique ISO/TC 38, *Textiles*, et a été soumise aux comités membres en août 1979.

iTeh STANDARD PREVIEW
(standards.iteh.ai)

Les comités membres des pays suivants l'ont approuvée :

[ISO 2370:1980](https://standards.iteh.ai/catalog/standards/sist/597782a-64f8-475e-99e7-84ecce4c38b/iso-2370-1980)

Afrique du Sud, Rép. d'	Ghana	Portugal
Allemagne, R.F.	Hongrie	Roumanie
Belgique	Israël	Suède
Canada	Jamahiriya arabe libyenne	Suisse
Chypre	Japon	Tchécoslovaquie
Corée, Rép. de	Norvège	Turquie
Égypte, Rép. arabe d'	Nouvelle-Zélande	URSS
Espagne	Pays-Bas	
France	Pologne	

Les comités membres des pays suivants l'ont désapprouvée pour des raisons techniques :

Italie
Royaume-Uni

Cette deuxième édition annule et remplace la première édition (ISO 2370-1972).

Textiles — Détermination de la finesse des fibres de lin — Méthodes perméamétriques

0 Introduction

La finesse peut être considérée comme une caractéristique essentielle du lin. Toutefois, à cause de leur structure particulière, le mesurage de la finesse de ces fibres constitue un problème difficile.

En effet, alors que le coton, la laine, les fibres chimiques, etc., se présentent sous forme de fibres individuelles, de section bien définie et aisément séparable les unes des autres, les fibres de lin se présentent, après rouissage et teillage, sous forme de fibres techniques. Celles-ci sont constituées d'un certain nombre de fibres élémentaires agglutinées plus ou moins imparfaitement entre elles par des matières pectiques, ce qui donne à certaines fibres une forme branchue. Au cours des opérations de filature, les fibres techniques sont progressivement divisées sans que ce processus aboutisse à une séparation complète en fibres élémentaires.

Dans ces conditions, la détermination de la finesse des fibres de lin présente les difficultés suivantes :

- une première difficulté résulte de la modification continue du degré de division de la matière au cours du processus de filature. On ne peut donc parler de finesse tout court, mais bien d'une finesse correspondant à un état résultant d'une opération donnée. Il faudra donc toujours spécifier l'état dans lequel se trouve la matière sur laquelle a été effectué le mesurage;
- une seconde difficulté, résultant elle aussi de la constitution de la matière, réside dans le fait que la séparation des éléments fibreux est une opération délicate.

Compte tenu de ces difficultés, les méthodes «perméamétriques», fondées sur la relation de Kozeny (voir annexe C), apparaissent bien appropriées au mesurage de la finesse des fibres libériennes.

1 Objet et domaine d'application

La présente Norme internationale spécifie deux méthodes perméamétriques pour la détermination de la finesse des fibres de lin :

- une méthode de référence, à deux compressions, utilisant une éprouvette de fibres parallèles (chapitre 5);
- une méthode simplifiée, à une compression, utilisant une éprouvette de fibres disposées «au hasard» (chapitre 6).

Ces méthodes s'appliquent aux diverses formes sous lesquelles se présentent les fibres de lin, c'est-à-dire longs brins, lin brisé, étoupes sous toutes leurs formes et aux divers stades de transformation de ces matières.

2 Références

ISO 139, *Textiles — Atmosphères normales de conditionnement et d'essai*.

ISO 1130, *Fibres textiles — Diverses méthodes d'échantillonnage en vue des essais*.

3 Définitions

Dans le cadre de la présente Norme internationale, les définitions suivantes sont applicables.

3.1 tampons de fibre (constituant l'éprouvette) : Masse fibreuse introduite dans le canal central d'un manchon cylindrique et sur laquelle est effectué le mesurage.

Dans la méthode de référence, les éléments fibreux constituant le tampon sont disposés parallèlement à l'axe du manchon. Dans la méthode simplifiée, la masse fibreuse est introduite dans une chambre, de façon que les fibres constituant le tampon soient disposées au hasard. Dans les deux méthodes, il est indispensable que la densité de remplissage soit aussi régulière que possible.

3.2 résistance, R , du tampon de fibres (constituant l'éprouvette) au passage de l'air en écoulement laminaire : Quotient de la dépression ΔP (mbar) provoquée par le tampon de fibres, par le débit Q (cm³/s) qui le traverse, soit :

$$R = \frac{\Delta P}{Q} \text{ (mbar.s/cm}^3\text{)}$$

Si Δh est la dénivellation (lue à la verticale), en centimètres, d'un manomètre à eau, on peut écrire :

$$R = \frac{gQ \times \Delta h}{Q}$$

où

g est l'accélération normale de la pesetteur, considérée égale à 981 cm/s²;

ρ est la masse volumique de l'eau, c'est-à-dire 1 g/cm³.

Numériquement, la résistance R sera égale à

$$\frac{0,98 \Delta h}{Q} \text{ (mbar}\cdot\text{s/cm}^3\text{)}$$

où

Δh est la dénivellation, en centimètres;

Q est le débit, en centimètres cubes par seconde.

3.3 surface spécifique, A , du tampon de fibres (constituant l'éprouvette) : Quotient de la surface latérale totale des éléments fibreux constitutifs par leur volume, exprimé en centimètres carrés par centimètre cube (cm²/cm³).

3.4 indice de surface spécifique, A' , du tampon de fibres (constituant l'éprouvette) : Indice défini par la relation¹⁾

$$A' = A\sqrt{\mu k}$$

où

A est la surface spécifique du tampon;

μ est la viscosité dynamique de l'air;

k est un facteur empirique de proportionnalité sans dimension.

3.5 indice de finesse (IFS) : Indice de finesse déterminé par une méthode conventionnelle (méthode gravimétrique) sur des lots de référence. Cet indice (indice de finesse IFS), relativement proche des valeurs exprimées par le système Tex, permet de compenser le fait que la finesse des fibres de lin ne peut être établie de façon absolue.

4 Atmosphère de conditionnement et d'essai

Les pesées et les mesurages doivent être effectués dans l'une des atmosphères normales de conditionnement et d'essai de textiles, définies dans l'ISO 139, sur des éprouvettes préalablement conditionnées dans la même atmosphère.

5 Méthode de référence

5.1 Principe

Mesurage de la résistance au passage de l'air d'un tampon de fibres parallèles de masse déterminée, placé successivement dans deux manchons de dimensions bien déterminées mais de diamètres différents, puis à partir des deux valeurs obtenues, déduction de l'indice de surface spécifique du tampon et de la masse volumique des fibres, qui caractérisent la finesse des fibres.

NOTE — S'il est normal, pour certaines fibres, d'adopter une masse volumique bien déterminée, l'expérience montre qu'il n'en est pas de même pour les fibres de lin; c'est la raison pour laquelle il est nécessaire de mesurer la masse volumique de la fibre en même temps que son indice de surface spécifique.

5.2 Échantillonnage

Les échantillons doivent être représentatifs du lot.

L'échantillonnage doit être effectué selon l'une des méthodes décrites dans l'ISO 1130.

5.3 Éprouvettes

5.3.1 Forme et masse

L'éprouvette doit être constituée par un tronçon de fibres parallèles de longueur 80 mm environ, ayant une masse comprise entre 2,8 et 3,2 g selon la matière.

5.3.2 Préparation

5.3.2.1 Lin teillé ou lin peigné

Au cas où la matière se trouve sous forme de lin teillé (vert, roui) ou de lin peigné, découper aux endroits désirés (par exemple tête, milieu, pied) de la poignée des tronçons de longueur 80 mm et prélever la masse nécessaire à l'exécution de l'essai.

5.3.2.2 Étoupes de lin en bourre

Faire subir à la matière un cardage en vue de rendre les fibres parallèles; cette opération se fait au moyen de cardettes à main (voir annexe A).

5.3.2.3 Rubans de préparation ou mèche de banc à broches

Découper, en différents endroits, une longueur de 80 mm environ. Réunir ces différents tronçons et prélever la masse de matière nécessaire à l'exécution de l'essai.

1) Voir annexe C.

5.4 Appareillage

L'appareillage représenté à la figure 1 doit comprendre les éléments suivants.

5.4.1 Robinet à air, A, en aval d'une chambre à air (pression minimale 1,5 bar) alimentée par un compresseur ou une ligne générale d'air comprimé sec.

5.4.2 Manomètre, B, gradué de 0 à 2 bar, avec dispositif de réglage.

5.4.3 Papillon à débit réglé, C, (0,15 à 0,85 cm³/s).

5.4.4 Robinet à trois voies, D.

5.4.5 Débitmètre à bulle de savon, E, ou tout autre appareil permettant un mesurage de débits faibles.

5.4.6 Chambre de mesure, F, qui reçoit le manchon contenant les fibres parallélisées. Le rebord de ce manchon, muni d'un joint souple, vient s'appliquer sur le pourtour de F et y est maintenu par un couvercle fileté, G, muni d'une ouverture circulaire.

5.4.7 Manomètre à eau, M, constitué d'un tube à inclinaison variable permettant des lectures de surpressions maximales correspondant à 250-50-25 et 12,5 mm, selon l'inclinaison du tube. Une des extrémités s'ouvre à l'air libre et l'autre est reliée à la chambre F, de la manière indiquée à la figure 1.

5.4.8 Manchons de hauteur 10 mm et de diamètres respectivement égaux à 10 et 11 mm (à 10 µm près).

5.4.9 Lame tranchante circulaire, montée sur un axe tournant à vitesse élevée.

iTeh STANDARD PREVIEW (standards.iteh.ai)

ISO 2370:1980

<https://standards.iteh.ai/catalog/standards/sist/f597782a-64f8-475e-99e7-84ecce4ca8be/iso-2370-1980>

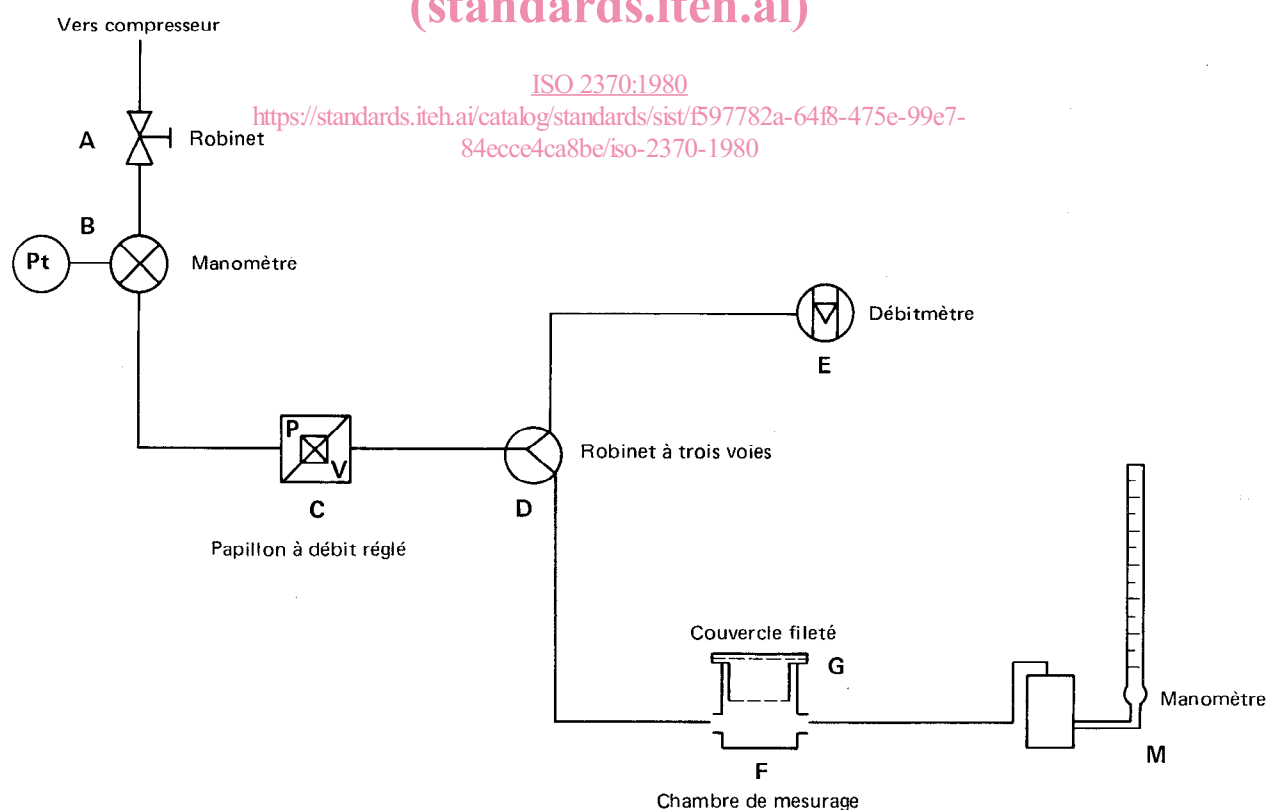


Figure 1 — Appareillage pour la méthode de référence

5.5 Mode opératoire

5.5.1 Détermination du débit

Fixer le débit préréglé par le papillon C à $0,50 \pm 0,01 \text{ cm}^3/\text{s}$. Déterminer toutefois le débit exact avant chaque série de mesures. À cet effet :

- laisser l'appareil branché durant 30 min pour obtenir un régime stationnaire, la pression initiale étant réglée à 1 bar;
- ouvrir le robinet à trois voies D en direction du débitmètre. Déterminer le temps nécessaire pour qu'une bulle de savon atteigne un repère prédéterminé correspondant à 50 cm^3 . Prendre la moyenne de cinq mesures.

Le papillon à débit réglé C permet de maintenir le débit à une valeur constante, même en cas de variation de la pression initiale ou de la contrepression.

5.5.2 Mesurage de la résistance R_1

Introduire les fibres de lin parallèles (lin teillé, peigné, ruban) ou rendues parallèles (étoupes) dans le canal du manchon (5.4.8) de diamètre 10 mm, en opérant comme indiqué à la figure 2. Couper les fibres qui débordent du canal à l'aide de la lame circulaire tranchante tournant à vitesse élevée; durant cette opération, le manchon doit tourner à vitesse réduite.

Mettre l'appareil en marche, introduire le manchon dans la chambre F et visser le couvercle G. Après stabilisation de la sur-pression, lire la hauteur Δh_1 sur le manomètre M et en déduire la résistance R_1 , en bars secondes par centimètre cube, à l'aide de la formule

$$R = \frac{0,98 \Delta h}{Q}$$

où

Δh est la hauteur manométrique, en centimètres, lue à la verticale du manomètre à eau;

Q est le débit, en centimètres cubes par seconde, mesuré selon 5.5.1.

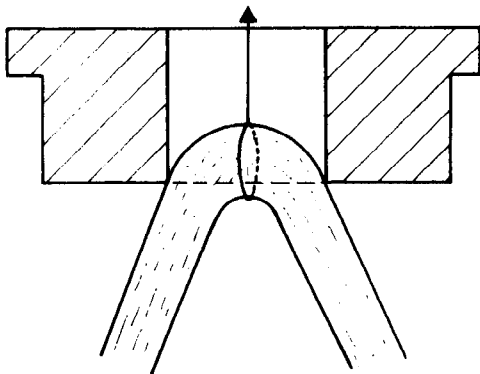


Figure 2 — Introduction des fibres

5.5.3 Mesurage de la résistance R_2

Retirer le manchon de la chambre. Le placer sur le manchon (5.4.8) de diamètre 11 mm, de façon que les axes coïncident, et pousser le tampon de fibres dans ce deuxième manchon comme indiqué à la figure 3, en utilisant une tige métallique de diamètre 9,8 mm. Ce transfert du tampon crée inévitablement des canaux préférentiels. Il est indispensable de les éliminer par l'opération manuelle d'ouverture suivante : le manchon étant dans la main gauche, faire subir au tampon fibreux une vibration transversale à l'aide du pouce et du majeur de la main droite.

Effectuer alors un second mesurage de dénivellation (Δh_2), en opérant comme indiqué en 5.5.2. Déduire de cette nouvelle mesure la résistance R_2 .

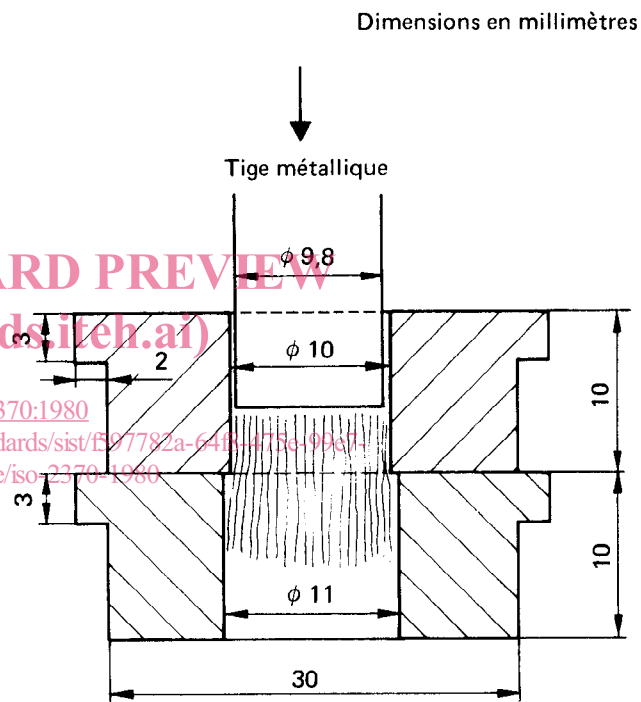


Figure 3 — Transfert du tampon de fibres

5.5.4 Détermination de la masse du tampon de fibres

Extraire le tampon de fibres du manchon et déterminer sa masse au milligramme près.

5.6 Contrôle du fonctionnement de l'appareil

Il est recommandé d'utiliser deux jauges pour contrôler régulièrement l'appareil et vérifier qu'il est en bon état de fonctionnement. Ces jauges consistent en des disques de métal, de dimensions externes égales à celles des manchons utilisés pour l'introduction des fibres, pourvus d'un trou central.

Le diamètre du trou central de l'un des disques doit être choisi de manière à donner lieu à une lecture correspondant à environ 1/3 de l'échelle de mesure du manomètre, lorsque le disque est placé sur l'appareil, ce dernier étant utilisé comme lors d'un mesurage de finesse mais sans fibre dans la chambre.

Le diamètre du trou central du second disque doit être choisi de manière à donner lieu à une lecture correspondant à environ 2/3 de l'échelle de mesure du manomètre.

Environ une fois par jour, placer les jauges sur l'appareil, l'air passant seulement par le trou central, et noter les lectures correspondantes.

Les variations dans ces lectures ne doivent pas dépasser, d'après les jauges utilisées, 2 ou 4 mm de l'échelle. Cette façon de procéder constitue un contrôle utile et rapide du fonctionnement de l'appareil.

5.7 Calcul et expression des résultats

Calculer l'indice de surface spécifique, A' , et la masse volumique, ρ , de la fibre de lin à l'aide des formules

$$A' = A\sqrt{\mu k} = C \times \frac{R_1^{1/2} \times R_2^{1/2}}{(C_1 R_1^{1/3} - C_2 R_2^{1/3}) \sqrt{R_1^{1/3} - R_2^{1/3}}}$$

$$\rho = m \times \frac{R_1^{1/3} - R_2^{1/3}}{C_1 R_1^{1/3} - C_2 R_2^{1/3}}$$

où

$$C_1 = L \omega_1$$

$$C_2 = L \omega_2$$

$$C = \sqrt{L (\omega_2 - \omega_1)^3}$$

L est la hauteur des deux manchons (1,0 cm);

R_1 et R_2 sont les résistances, en millibars secondes par centimètre cube;

μ est la viscosité dynamique de l'air ($1,81 \times 10^7$ centinewtons secondes par centimètre carrés);

k est le facteur empirique de proportionnalité sans dimension;

ρ est la masse volumique de la matière fibreuse, en grammes par centimètre cube;

ω_1 est la section du premier manchon (diamètre 1,0 cm);

ω_2 est la section du deuxième manchon (diamètre 1,1 cm);

m est la masse, en grammes, du tampon;

A' est l'indice de surface spécifique;

A est la surface spécifique du tampon, en centimètres carrés par centimètre cube.

Le paramètre A' est caractéristique de la finesse; toutefois, par convention, la valeur de A' doit être utilisée comme décrit dans l'annexe B pour permettre d'exprimer les résultats en indice de finesse IFS.

6 Méthode simplifiée

6.1 Principe

Détermination de la dénivellation provoquée, dans un tube manométrique, par le passage de l'air au travers d'un tampon de fibres disposées au hasard dans un manchon de dimensions bien définies.

La valeur de la dénivellation Δh est en liaison avec la finesse de la fibre.

NOTE — En négligeant les variations de masse volumique des fibres, on peut considérer que :

- avec une seule compression,
- avec un débit constant et
- avec une éprouvette de masse constante,

la mesure de la dénivellation Δh est un indice suffisant pour apprécier la finesse des fibres de lin.

6.2 Échantillonnage

L'échantillon doit être représentatif du lot.

L'échantillonnage doit être effectué selon des méthodes décrites dans l'ISO 1130.

6.3 Éprouvettes

6.3.1 Forme et masse

L'éprouvette doit être constituée par un amas de fibres de masse égale à $1,2 \pm 0,001$ g.

6.3.2 Préparation

6.3.2.1 Lin teillé ou lin peigné

Effectuer des prélèvements sur ces matières par fractions de poignées.

Subdiviser ces fractions en lanières non coupées, par pincage des fibres vers le milieu, et les séparer transversalement. Prélever une masse légèrement supérieure à celle de l'éprouvette. Répéter cette opération pour la préparation de chacune des éprouvettes.

6.3.2.2 Étope ou lin en bourre

Partager l'échantillon en autant de parties qu'il est nécessaire. Sur chacune d'elles, prélever, par plusieurs prises, une quantité légèrement supérieure à la masse de l'éprouvette.

6.3.2.3 Ruban ou mèche de banc à broches

En partant d'une extrémité, éliminer les premières touffes saisies avec les doigts, puis prélever par pincées successives, dans le sens longitudinal, la quantité nécessaire pour constituer l'éprouvette.

iTech STANDARD PREVIEW
(standards.iteh.ai)

ISO 2370:1980

<https://standards.iteh.ai/catalog/standards/sist/597782a-64f8-475e-99e7-84ecce4ca8be/iso-2370-1980>

Sur la mèche, opérer de la même façon après détorsion. Éviter de raccourcir les fibres et, en particulier, de faire usage de ciseaux.

6.3.3 Détermination de la masse

Avant de procéder à la détermination de la masse de l'éprouvette, la débarrasser de ses nœuds, l'ouvrir largement et l'homogénéiser. Puis, à partir de cette bourre très ouverte, ajuster la masse de l'éprouvette à la valeur spécifiée.

6.3.4 Nombre

Cinq éprouvettes sont généralement suffisantes.

6.4 Appareillage

L'appareillage (schématisé à la figure 4) doit comprendre les éléments suivants.

6.4.1 Robinet à air, en amont d'une pompe aspirante, à débit régulier d'au moins 500 cm³/s.

6.4.2 Débitmètre, gradué de 0 à 500 cm³/s.

6.4.3 Chambre de mesurage cylindrique, dont les caractéristiques dimensionnelles, données à la figure 5, doivent être rigoureusement respectées.

6.4.4 Manomètre à niveau de liquide, avec échelle graduée en millimètres sur une hauteur de 1 000 mm; le tube plonge dans un réservoir de section élevée par rapport à celle du tube, de telle sorte que le niveau y reste pratiquement invariable. Le liquide choisi pour sa masse volumique et sa volatilité faibles est le propanol-2.

6.4.5 Flacon, de capacité 1 000 ml, à double tubulure, garni d'environ 15 g de laine de verre pour assurer le dépoussiérage de l'air.

Ces différents éléments doivent être reliés par des tuyaux souples, de manière absolument hermétique et sans étranglement.

iTeh STANDARD PREVIEW
(standards.iteh.ai)

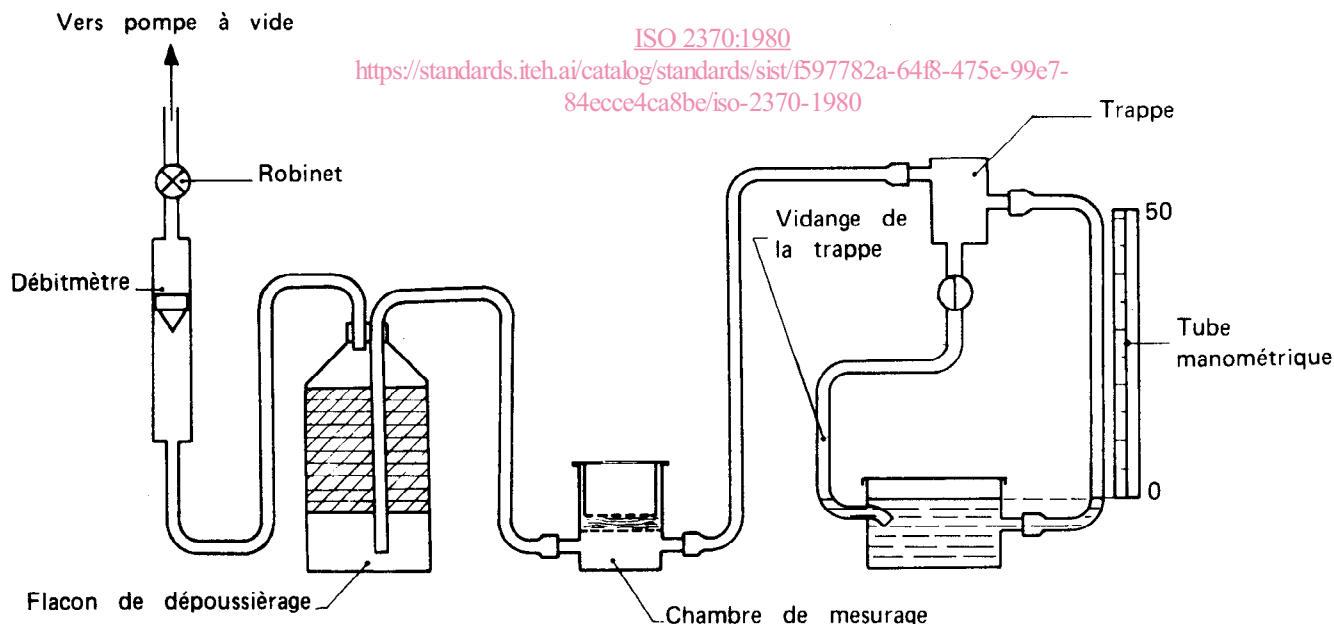
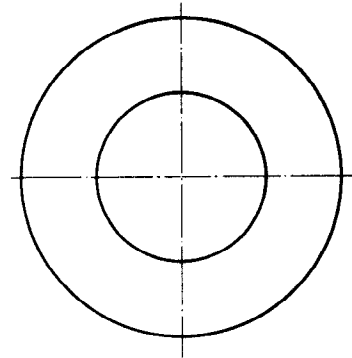
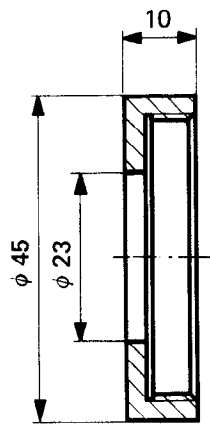
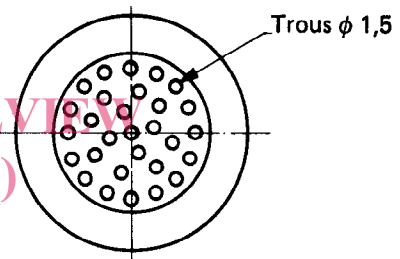
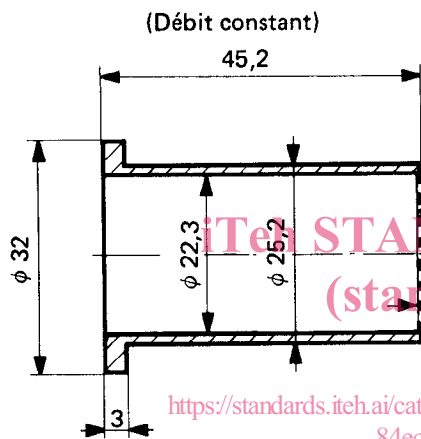


Figure 4 — Appareillage pour la méthode simplifiée

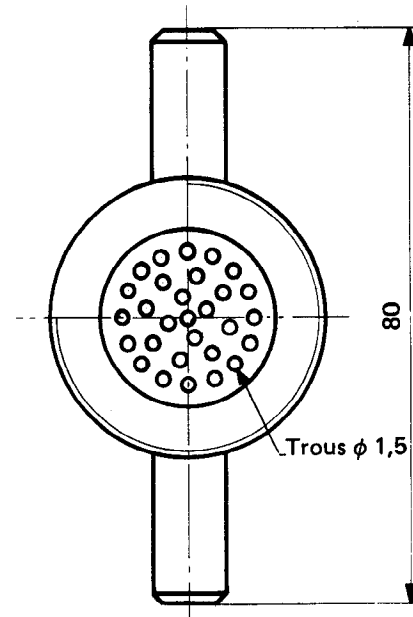
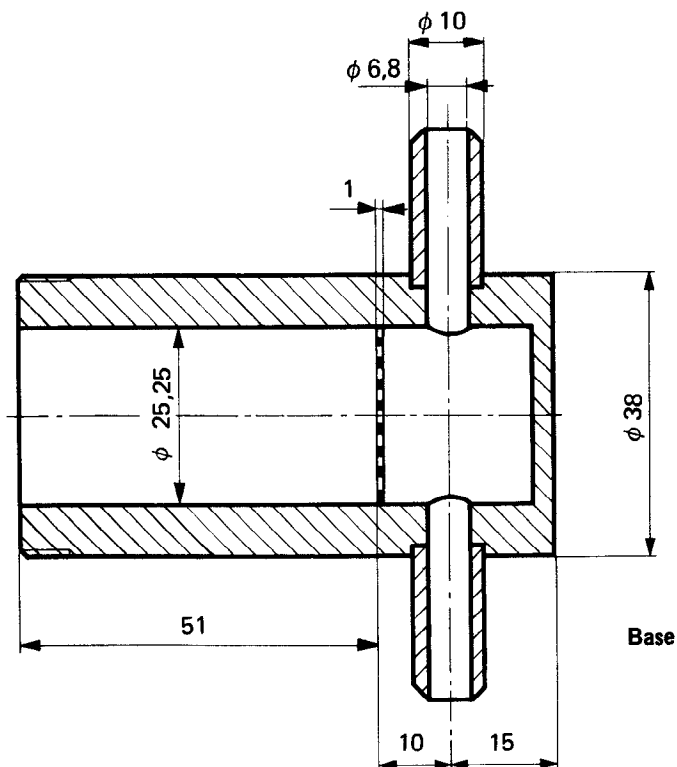
Dimensions en millimètres



Couvercle fileté



ISO 2370:1980
<https://standards.iteh.ai/catalog/standards/sist/f597782a-64f8-475e-99e7-84ecce4ca8be/iso-2370-1980>
 Plongeur



Base

Figure 5 – Chambre de mesurage à volume constant A