

---

---

**Soudage et techniques connexes —  
Détermination de la teneur en  
hydrogène dans le métal fondu pour le  
soudage à l'arc**

*Welding and allied processes — Determination of hydrogen content in  
arc weld metal*

iTeh Standards  
(<https://standards.iteh.ai>)  
Document Preview

[ISO 3690:2018](https://standards.iteh.ai/catalog/standards/iso/e71fc87d-d26b-4e06-971d-d5612b4fe232/iso-3690-2018)

<https://standards.iteh.ai/catalog/standards/iso/e71fc87d-d26b-4e06-971d-d5612b4fe232/iso-3690-2018>



iTeh Standards  
(<https://standards.iteh.ai>)  
Document Preview

[ISO 3690:2018](https://standards.iteh.ai/catalog/standards/iso/e71fc87d-d26b-4e06-971d-d5612b4fe232/iso-3690-2018)

<https://standards.iteh.ai/catalog/standards/iso/e71fc87d-d26b-4e06-971d-d5612b4fe232/iso-3690-2018>



**DOCUMENT PROTÉGÉ PAR COPYRIGHT**

© ISO 2018

Tous droits réservés. Sauf prescription différente ou nécessité dans le contexte de sa mise en œuvre, aucune partie de cette publication ne peut être reproduite ni utilisée sous quelque forme que ce soit et par aucun procédé, électronique ou mécanique, y compris la photocopie, ou la diffusion sur l'internet ou sur un intranet, sans autorisation écrite préalable. Une autorisation peut être demandée à l'ISO à l'adresse ci-après ou au comité membre de l'ISO dans le pays du demandeur.

ISO copyright office  
Case postale 401 • Ch. de Blandonnet 8  
CH-1214 Vernier, Genève  
Tél.: +41 22 749 01 11  
Fax: +41 22 749 09 47  
E-mail: [copyright@iso.org](mailto:copyright@iso.org)  
Web: [www.iso.org](http://www.iso.org)

Publié en Suisse

## Sommaire

Page

<b>Avant-propos</b> .....	<b>iv</b>
<b>1 Domaine d'application</b> .....	<b>1</b>
<b>2 Références normatives</b> .....	<b>1</b>
<b>3 Termes et définitions</b> .....	<b>1</b>
<b>4 Principe</b> .....	<b>1</b>
<b>5 Modes opératoires d'essai</b> .....	<b>2</b>
5.1 Fabrication des éprouvettes de soudure.....	2
5.1.1 Résumé.....	2
5.1.2 Montage de soudage.....	2
5.1.3 Assemblages d'essai.....	3
5.1.4 Soudage et stockage des pièces d'essai.....	4
5.1.5 Enregistrement des données.....	5
5.2 Modes opératoires de soudage pour la réalisation d'éprouvettes de soudure.....	5
5.2.1 Résumé.....	5
5.2.2 Soudage manuel à l'arc avec électrode enrobée.....	6
5.2.3 Soudage à l'arc sous flux.....	7
5.2.4 Soudage à l'arc avec fil fourré avec ou sans gaz de protection et soudage à l'arc avec électrode fusible sous protection gazeuse.....	10
5.3 Mesurage de l'hydrogène dans la soudure d'essai.....	12
5.3.1 Généralité.....	12
5.3.2 Méthode par déplacement de mercure.....	13
5.3.3 Méthode du détecteur à conductivité thermique (DCT).....	15
5.3.4 Étalonnage.....	17
5.3.5 Linéarité.....	17
5.3.6 Calcul et expression des résultats.....	18
5.3.7 Compte-rendu des résultats.....	19
5.4 Mesurage de la teneur en hydrogène total dans le métal fondu — Méthodes rapides.....	19
5.5 Règles d'arrondissement.....	19
<b>Annexe A (informative) Recommandations et limitations concernant les anciennes méthodes de mesure utilisant du mercure</b> .....	<b>21</b>
<b>Annexe B (informative) Recommandations et limitations concernant les anciennes méthodes de mesure utilisant de la glycérine</b> .....	<b>22</b>
<b>Annexe C (informative) Exactitude et reproductibilité</b> .....	<b>23</b>
<b>Bibliographie</b> .....	<b>25</b>

## Avant-propos

L'ISO (Organisation internationale de normalisation) est une fédération mondiale d'organismes nationaux de normalisation (comités membres de l'ISO). L'élaboration des Normes internationales est en général confiée aux comités techniques de l'ISO. Chaque comité membre intéressé par une étude a le droit de faire partie du comité technique créé à cet effet. Les organisations internationales, gouvernementales et non gouvernementales, en liaison avec l'ISO participent également aux travaux. L'ISO collabore étroitement avec la Commission électrotechnique internationale (IEC) en ce qui concerne la normalisation électrotechnique.

Les procédures utilisées pour élaborer le présent document et celles destinées à sa mise à jour sont décrites dans les Directives ISO/IEC, Partie 1. Il convient, en particulier de prendre note des différents critères d'approbation requis pour les différents types de documents ISO. Le présent document a été rédigé conformément aux règles de rédaction données dans les Directives ISO/IEC, Partie 2 (voir [www.iso.org/directives](http://www.iso.org/directives)).

L'attention est attirée sur le fait que certains des éléments du présent document peuvent faire l'objet de droits de propriété intellectuelle ou de droits analogues. L'ISO ne saurait être tenue pour responsable de ne pas avoir identifié de tels droits de propriété et averti de leur existence. Les détails concernant les références aux droits de propriété intellectuelle ou autres droits analogues identifiés lors de l'élaboration du document sont indiqués dans l'Introduction et/ou dans la liste des déclarations de brevets reçues par l'ISO (voir [www.iso.org/brevets](http://www.iso.org/brevets)).

Les appellations commerciales éventuellement mentionnées dans le présent document sont données pour information, par souci de commodité, à l'intention des utilisateurs et ne sauraient constituer un engagement.

Pour une explication de la nature volontaire des normes, la signification des termes et expressions spécifiques de l'ISO liés à l'évaluation de la conformité, ou pour toute information au sujet de l'adhésion de l'ISO aux principes de l'Organisation mondiale du commerce (OMC) concernant les obstacles techniques au commerce (OTC), voir le lien suivant: [www.iso.org/iso/fr/avant-propos.html](http://www.iso.org/iso/fr/avant-propos.html).

L'ISO 3690 a été élaboré par l'IIW, Institut International de la Soudure, Commission II

Il convient que l'utilisateur adresse tout retour d'information ou toute question concernant le présent document à l'IIW par le biais de l'organisme national de normalisation de son pays. Une liste exhaustive desdits organismes se trouve à l'adresse [www.iso.org/fr/members.html](http://www.iso.org/fr/members.html).

Cette quatrième édition annule et remplace la troisième édition (ISO 3690:2012), qui a fait l'objet d'une révision technique

Les principales modifications par rapport à l'édition précédente sont les suivantes:

- un échantillon supplémentaire de dimension D a été ajouté;
- des modifications ont été apportées aux temps de diffusion requis pour les essais à haute température, voir [5.3.3.4](#), [5.3.4](#) et [Tableau 5](#).

# Soudage et techniques connexes — Détermination de la teneur en hydrogène dans le métal fondu pour le soudage à l'arc

## 1 Domaine d'application

Le présent document spécifie le mode opératoire d'échantillonnage et d'analyse pour la détermination de l'hydrogène diffusible dans le métal fondu en acier martensitique, bainitique et ferritique résultant du soudage de ces aciers avec des procédés de soudage à l'arc avec métal d'apport.

Les techniques spécifiées dans le présent document comprennent la collecte de l'hydrogène diffusible par déplacement de mercure ou la collecte dans un espace de tête rempli d'un gaz inerte, tel que l'argon. La quantité d'hydrogène collectée est déterminée en mesurant le volume déplacé pour la première technique et, par exemple, la conductivité thermique pour la seconde.

La température de collecte de l'hydrogène diffusible est réglée afin d'éviter l'activation thermique de l'hydrogène non diffusible.

NOTE Les recommandations et les restrictions concernant les anciennes méthodes de mesure utilisant la glycérine sont données à l'[Annexe B](#) pour tout travail de comparaison avec ces anciennes méthodes.

## 2 Références normatives

Les documents suivants, en tout ou partie, sont référencés de façon normative dans le présent document et sont indispensables à son application. Pour les références datées, seule l'édition citée s'applique. Pour les références non datées, la dernière édition du document de référence s'applique (y compris les éventuels amendements).

ISO 14175, *Produits consommables pour le soudage — Gaz et mélanges gazeux pour le soudage par fusion et les techniques connexes*

ISO/TR 17671-1, *Soudage — Recommandations pour le soudage des matériaux métalliques — Partie 1: Lignes directrices générales pour le soudage à l'arc*

ISO 80000-1:2009, *Grandeurs et unités — Partie 1: Généralités*

## 3 Termes et définitions

Aucun terme n'est défini dans le présent document.

L'ISO et l'IEC tiennent à jour des bases de données terminologiques destinées à être utilisées en normalisation, consultables aux adresses suivantes:

- ISO Online browsing platform: disponible à l'adresse <https://www.iso.org/obp>
- IEC Electropedia: disponible à l'adresse <http://www.electropedia.org/>

## 4 Principe

Le produit d'apport est déposé sur un coupon témoin normalisé de manière à pouvoir contrôler les variables pertinentes permettant de produire une éprouvette représentative pour l'analyse. Le stockage et la manutention ultérieurs de l'éprouvette sont contrôlés afin d'éviter toute perte prématurée d'hydrogène. Ensuite, l'éprouvette est transférée dans un appareillage de collecte du gaz (méthode

au mercure) ou dans un récipient adapté rempli de gaz inerte (méthode par conductivité thermique) et maintenue pendant une durée donnée à une température suffisante pour libérer quantitativement l'hydrogène diffusible dans une burette à gaz ou, respectivement, dans l'espace de tête contenant un gaz inerte. La quantité d'hydrogène collectée est déterminée en mesurant le volume déplacé (méthode au mercure) ou la conductivité thermique. Enfin, la quantification de la masse de métal déposé ou du volume de métal fondu permet de calculer la quantité d'hydrogène diffusible dans le métal déposé,  $H_D$ , ou la quantité d'hydrogène diffusible dans le métal fondu,  $H_F$ .

NOTE L'Annexe C donne des informations sur la détermination de l'exactitude des résultats lorsqu'une méthode autre que le déplacement du mercure ou la détection de la conductivité thermique est utilisée pour l'analyse de l'hydrogène diffusible.

## 5 Modes opératoires d'essai

### 5.1 Fabrication des éprouvettes de soudure

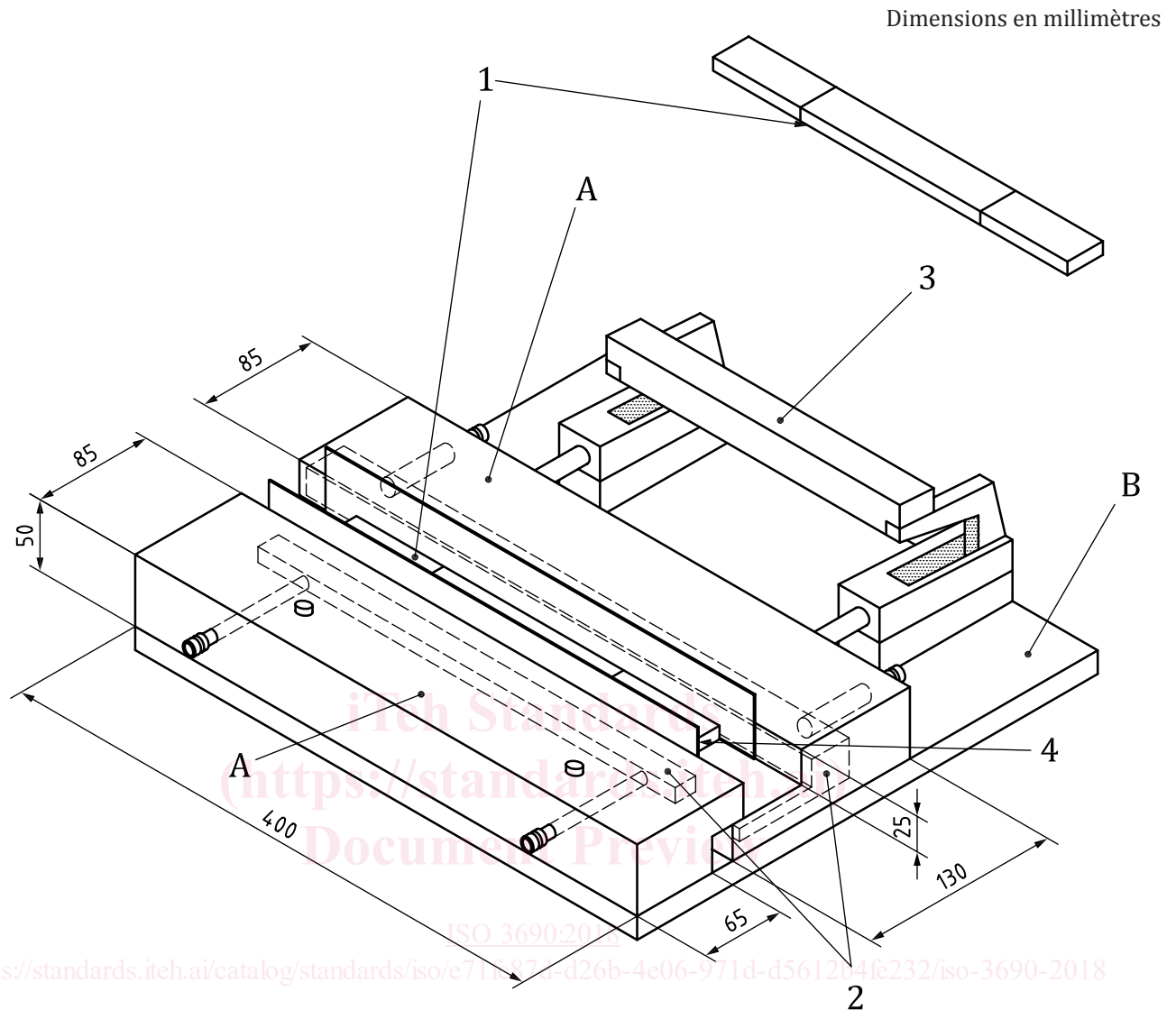
#### 5.1.1 Résumé

Le produit consommable pour le soudage soumis à essai est utilisé pour déposer un cordon de soudure unique qui est trempé rapidement et ensuite stocké à une température de  $-78\text{ °C}$  ou inférieure, jusqu'à l'analyse. Le nettoyage et l'extraction du laitier sont réalisés sur l'éprouvette refroidie.

#### 5.1.2 Montage de soudage

La Figure 1 montre un exemple de montage de soudage adapté, permettant de produire des pièces d'essai uniformes pour les procédés de soudage spécifiés en 5.2. Il est conçu pour maintenir les pièces d'essai uniformes bien alignées pendant le soudage et pour permettre en particulier de les extraire du montage après le soudage en une seule opération selon les conditions spécifiées en 5.1.4 c). La température de surface du montage doit être comprise entre la température ambiante et une température au plus supérieure de  $25\text{ °C}$  à la température ambiante au début de chaque soudure d'essai. Le montage peut être refroidi par eau pour réduire la durée du cycle. La température de l'eau de refroidissement doit être régulée afin d'empêcher la condensation de l'eau à la surface du montage entre les soudures d'essai.

Pour tous les procédés de soudage, l'assemblage d'essai est bridé dans le montage de soudage par un feuillard de cuivre recuit, comme illustré à la Figure 1. Le feuillard peut être recuit plusieurs fois et trempé dans l'eau après chaque opération de recuit. La couche d'oxydes issue du recuit est éliminée par décapage avec de l'acide nitrique dilué (10 % en volume) suivi d'un rinçage à l'eau distillée et d'un séchage.



### Légende

- 1 assemblage d'essai selon la [Figure 2](#)
- 2 refroidissement par eau (si nécessaire)
- 3 levier de bridage
- 4 feuillards de cuivre insérés (1 mm × 15 mm min. × 300 mm)
- A cuivre
- B acier au carbone

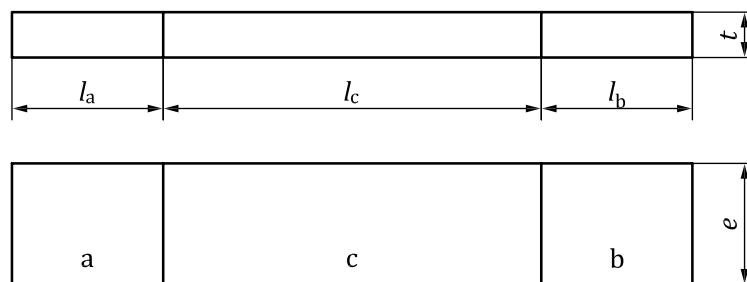
**Figure 1 — Exemple de montage de soudage et d'assemblage d'essai adaptés pour des dépôts soudés**

### 5.1.3 Assemblages d'essai

L'assemblage d'essai doit être préparé avec un acier au carbone ordinaire non effervescent ayant une teneur en carbone inférieure à 0,18 % en fraction massique et une teneur en soufre inférieure à 0,02 % en fraction massique. L'assemblage doit être conforme aux dimensions données à la [Figure 2](#) et au [Tableau 1](#) pour l'assemblage A, l'assemblage B ou l'assemblage C, avec une tolérance de  $\pm 0,25$  mm sur toutes les dimensions, à l'exception des longueurs des appendices de début et de fin de pièce. Les longueurs des appendices de début et de fin de pièce illustrées à la [Figure 2](#) représentent des valeurs minimales.

Toutes les surfaces doivent se rejoindre à angle droit pour assurer un bon contact avec les pièces adjacentes pendant l'opération de soudage. Chaque assemblage d'essai peut être fini par une rectification des surfaces pour obtenir une largeur uniforme, ou bien une maîtrise plus sévère des dimensions peut être adoptée pour obtenir un bridage correct. Voir en 5.1.4 d) la manière de réaliser un bridage correct.

La partie centrale de la pièce d'essai doit être numérotée par gravure ou par poinçonnage du côté opposé à celui utilisé pour le soudage. L'assemblage d'essai complet doit être dégazé à  $650\text{ °C} \pm 10\text{ °C}$  pendant 1 h et refroidi sous atmosphère de gaz inerte sec ou sous vide. Sinon, l'assemblage d'essai peut être dégazé et refroidi à l'air si la couche superficielle d'oxydes est éliminée avant les essais. Les assemblages d'essai dégazés doivent être stockés dans un dessiccateur ou dans des conditions permettant d'empêcher l'oxydation des pièces d'essai. Après la numérotation et l'élimination des oxydes, la masse,  $m_1$ , de chaque partie centrale de la pièce d'essai doit être déterminée à 0,1 g près pour l'assemblage A ou à 0,01 g près pour les assemblages B, C ou D.



**Légende**

- a appendice de début de la pièce d'essai de longueur  $l_a$
- b appendice de fin de la pièce d'essai de longueur  $l_b$
- c partie centrale de la pièce d'essai de longueur  $l_c$
- e largeur de la pièce d'essai
- t épaisseur de la pièce d'essai

**Figure 2 — Dimensions de l'assemblage d'essai de soudage**

<https://standards.iteh.ai/catalog/standards/iso/e71fc87d-d26b-4e06-971d-d5612b4fe232/iso-3690-2018>

**Tableau 1 — Dimensions de l'assemblage d'essai de soudage**

Dimensions en millimètres

Assemblage d'essai	$l_a$ et $l_b$	$l_c$	$e$	$t$
A <sup>a</sup>	≥25 (50)	80	25	12
B	≥25 (50)	30	15	10
C	≥50	15	30	10
D	≥25 (50)	40	25	12
$l_a \geq 25$ et $l_b \geq 25$ mm: soudage manuel à l'arc avec électrode enrobée				
$l_a \geq 50$ mm et $l_b \geq 50$ mm: autres procédés de soudage				
<sup>a</sup> Comparable à la géométrie d'éprouvette selon l'AWS A4.3-93[5].				

**5.1.4 Soudage et stockage des pièces d'essai**

La température du montage de soudage avant chaque opération de soudage doit être la température ambiante ou une température au plus supérieure de 25 °C à la température ambiante. Si des difficultés sont dues à la condensation d'eau sur le montage ou sur l'assemblage d'essai, il est nécessaire d'utiliser de l'eau de refroidissement régulée par thermostat à la température ambiante ou à une température au plus supérieure de 25 °C à la température ambiante. Au moyen du procédé de soudage défini en 5.2, et des paramètres appropriés pour le type d'investigation, un cordon de soudure unique doit être effectué sur l'assemblage d'essai qui est bridé dans le montage de soudage comme illustré à la Figure 1.



L'assemblage d'essai doit être nettoyé à l'acétone avant son bridage dans le montage de soudage. Des feuillards de cuivre, tels qu'illustrés à la [Figure 1](#), doivent être utilisés pour faciliter le transfert thermique et empêcher l'érosion du montage.

La procédure de soudage est spécifiée dans les étapes a) à f).

- a) Le soudage doit être commencé sur l'appendice de début de pièce à un point suffisamment éloigné de la partie centrale de la pièce d'essai pour qu'un arc et une forme de dépôt stables soient obtenus avant d'atteindre cette partie.
- b) Le soudage doit s'arrêter lorsque le bord fuyant du cratère se trouve sur l'appendice de fin mais ne doit pas être éloigné de plus de 25 mm de la partie centrale de la pièce d'essai.
- c) L'assemblage d'essai doit être débridé et immergé dans un bain d'eau glacée dans les  $4 \text{ s} \pm 1 \text{ s}$  suivant l'extinction de l'arc électrique. Au bout de  $20 \text{ s} \pm 2 \text{ s}$ , l'assemblage d'essai doit être transféré et entièrement immergé dans un bain à basse température, par exemple de méthanol/dioxyde de carbone solide, d'alcool dénaturé/dioxyde de carbone solide ou d'azote liquide. Après le retrait de l'éprouvette de l'eau glacée, il doit rester de la glace dans le bain.
- d) Au bout d'au moins 2 min, l'assemblage d'essai peut être retiré du bain à basse température pour le nettoyage et l'inspection. Tout le laitier et les résidus de fumées de soudage doivent être éliminés en employant une brosse en acier. Les appendices de début et de fin doivent être détachés de la partie centrale de la pièce d'essai. La face inférieure de cette pièce doit être examinée pour estimer l'uniformité et l'étendue de la coloration due à la chaleur. Les montages d'essai correctement alignés et bridés doivent présenter une coloration due à la chaleur parallèle et uniforme sur la face inférieure de la partie centrale de la pièce d'essai. L'oxydation de couleur sombre ne doit pas s'étendre jusqu'aux bords de la face inférieure de la partie centrale de la pièce d'essai. Si cette opération complète dure plus de 60 s, la partie centrale de la pièce d'essai doit être replacée dans le bain à basse température pendant au moins 2 min avant de terminer ces étapes.
- e) Les parties centrales des pièces d'essai peuvent être stockées avant analyse à  $-78 \text{ °C}$  ou à une température plus basse dans un bain de méthanol/dioxyde de carbone solide ou d'alcool dénaturé/dioxyde de carbone solide pour une durée maximale de 72 h ou à  $-196 \text{ °C}$  dans de l'azote liquide pendant 21 jours au maximum.
- f) Dans un but de classification des produits consommables pour le soudage, l'humidité ambiante absolue doit être au moins de 3 g de vapeur d'eau pour 1 000 g d'air sec pendant le soudage de l'assemblage d'essai. (Cela correspond à  $20 \text{ °C}$  et 20 % d'humidité relative.) Si l'humidité relative, mesurée en utilisant un psychromètre portatif ou un autre dispositif étalonné, est égale ou dépasse cette condition, l'essai doit être considéré comme satisfaisant aux exigences du présent document à condition que les résultats réels de l'essai satisfassent les exigences de teneur en hydrogène diffusible de la norme de classification de produit consommable applicable. (La mesure de l'humidité relative peut être facilement convertie en humidité absolue et consignée en tant que telle.)

### 5.1.5 Enregistrement des données

Toutes les informations pertinentes relatives au soudage doivent être notées sur la fiche de données de soudage appropriée. Il convient de se référer aux fiches de compte-rendu proposées pour chaque fiche de données se rapportant à un procédé de soudage (voir les [Tableaux 2, 3 et 4](#)). Les conditions ambiantes de température et d'humidité présentes au moment du soudage doivent également être enregistrées et l'humidité absolue consignée avec les résultats de l'analyse.

## 5.2 Modes opératoires de soudage pour la réalisation d'éprouvettes de soudure

### 5.2.1 Résumé

Les paramètres du procédé de soudage étudié doivent être définis de façon à permettre la réalisation d'un cordon de soudure unique sur l'assemblage d'essai tel que spécifié en [5.1](#). Voir [5.2.2](#) à [5.2.4](#) pour les spécifications des modes opératoires correspondant aux différents procédés de soudage.

## 5.2.2 Soudage manuel à l'arc avec électrode enrobée

### 5.2.2.1 Électrodes

L'électrode enrobée soumise à essai doit être utilisée de l'une des manières a) ou b) suivantes.

- a) Dans un but de classification, l'électrode et la méthode de dépôt de la soudure doivent être telles que spécifiées dans la norme applicable à l'électrode.
- b) Pour les besoins de l'investigation, l'électrode et les paramètres de soudage doivent être tels que donnés dans le mode opératoire de soudage spécifique. Si aucun mode opératoire n'a été mentionné, utiliser alors une intensité qui représente 90 % de l'intensité maximale préconisée par le fabricant.

Lorsqu'un traitement d'étuvage préalable est requis, la durée et la température spécifiées par le fabricant de produits consommables doivent être utilisées. Si le fabricant propose une plage, par exemple 300 °C à 350 °C, la valeur moyenne doit être utilisée et consignée.

Les électrodes dont l'enrobage est fissuré ou cassé ne doivent pas être utilisées. Les électrodes devant être soumises à essai dans l'état de livraison doivent être prélevées dans un paquet non endommagé et ouvert récemment. Durant tout traitement d'étuvage, les électrodes ne doivent pas se toucher ni être en contact avec la paroi de l'étuve. Durant toute opération d'étuvage, une étuve étalonnée doit être utilisée et les électrodes doivent passer la totalité du temps spécifié à la température d'étuvage. Seules les électrodes soumises à essai doivent être placées dans l'étuve pendant cette période. Lorsque l'opération d'étuvage est terminée, l'électrode doit être refroidie à la température ambiante dans un récipient, par exemple, un tube sec en verre borosilicaté, fermé avec un bouchon en caoutchouc. L'électrode doit être utilisée dès que possible après avoir atteint la température ambiante, sans attendre plus de 1 h après la sortie de l'étuve, sauf en cas de fermeture étanche. Toute électrode retirée de l'étuve et non utilisée immédiatement ne doit pas être à nouveau étuvée puis soumise à essai.

Lorsque les électrodes, conditionnées dans un emballage étanche, doivent être soumises à essai dans les conditions de réception, elles doivent être protégées de la reprise d'humidité une fois l'étanchéité rompue, jusqu'à ce que chacune soit utilisée. Certains de ces conditionnements étanches sont réutilisables. Dans ce cas, chaque électrode soumise à essai peut être prélevée individuellement et le conditionnement refermé pendant que l'électrode prélevée est utilisée. Si le conditionnement n'est pas réutilisable, alors toutes les électrodes soumises à essai doivent être prélevées une fois l'étanchéité rompue, et chaque électrode doit être placée individuellement dans un tube sec en verre borosilicaté, fermé avec un bouchon en caoutchouc, jusqu'à ce que l'électrode soit soumise à essai.

### 5.2.2.2 Exécution des soudures d'essai

Un montage en cuivre, tel que représenté à la [Figure 1](#), doit être utilisé pour l'alignement et le bridage de l'assemblage d'essai. Le montage peut intégrer des canaux de refroidissement par circulation d'eau de manière à permettre une obtention plus rapide des pièces d'essai. L'assemblage d'essai A ou B peut être utilisé.

Si la norme de classification ne les mentionne pas, les conditions suivantes doivent être appliquées. La classification des électrodes enrobées est réalisée au moyen d'électrodes de 4 mm de diamètre. Dans ce cas, l'intensité de soudage doit être inférieure de 15 A à l'intensité maximale ou égale à 90 % de l'intensité maximale préconisée par le fabricant, et maintenue avec une tolérance de  $\pm 10$  A. Pour une électrode ayant un diamètre de 4 mm, la vitesse de soudage doit être ajustée de manière à produire un dépôt soudé de 8 g minimum sur la partie centrale de la pièce d'essai A ou un dépôt soudé de 3 g minimum sur la partie centrale de la pièce d'essai B, ce qui est généralement obtenu par la fusion d'une électrode à raison de 1,2 cm à 1,3 cm par centimètre de soudure. Enregistrer les paramètres de soudage et calculer l'énergie de soudage conformément à l'ISO/TR 17671-1. Pour tous les diamètres de produits consommables différents des 4 mm spécifiés ci-dessus, la masse de l'échantillon de dépôt soudé doit être représentative des bonnes pratiques de soudage et convenir pour le diamètre et le procédé appliqués; aucune masse minimale n'est spécifiée pour l'échantillon de dépôt soudé.

Trois soudures d'essai ou plus doivent être effectuées sur au moins trois assemblages d'essai en utilisant une électrode différente pour chaque soudure. Le dépôt doit être réalisé, sans balayage, selon l'axe de

l'assemblage d'essai, comme indiqué à la [Figure 1](#). Les appendices de début et de fin de pièce doivent mesurer au minimum 25 mm de long. Aucun amorçage avant l'essai n'est autorisé. La longueur du dépôt sur l'appendice de début ne doit pas dépasser 25 mm. La durée du dépôt doit être notée. Le soudage doit s'arrêter lorsque le bord fuyant du cratère se trouve sur l'appendice de fin mais ne doit pas être éloigné de plus de 25 mm de la partie centrale de la pièce d'essai.

La méthode d'utilisation du montage de soudage est spécifiée en [5.1.4](#). Une fois le soudage terminé, l'éprouvette de soudure doit être trempée et stockée comme spécifié en [5.1.4](#), puis elle doit être nettoyée et analysée afin de déterminer sa teneur en hydrogène comme spécifié en [5.3](#).

Dans un but de classification des électrodes enrobées et en raison de l'influence de l'humidité atmosphérique sur les résultats de l'essai, au moment du soudage la longueur de l'arc doit être maintenue aussi courte que possible tout en étant compatible avec le maintien d'un arc stable. À toutes fins utiles, les informations répertoriées en [5.2.2.3](#) doivent être enregistrées.

### 5.2.2.3 Enregistrement des données de soudage et fiche de compte-rendu

La fiche de compte-rendu donnée dans le [Tableau 2](#) fournit la totalité des informations pour toutes les variables concernant les résultats d'essai.

## 5.2.3 Soudage à l'arc sous flux

### 5.2.3.1 Fil-électrode

Le fil d'apport, plein ou fourré, soumis à essai doit être utilisé de l'une des manières a) ou b) suivantes.

a) Dans un but de classification, les paramètres de soudage doivent être ceux utilisés pour la préparation des assemblages d'essai du métal fondu hors dilution en vue de la détermination des propriétés mécaniques au moyen d'un fil-électrode de 4 mm, avec une vitesse de déplacement réglée pour obtenir une masse déposée de 8 g minimum (assemblage A) sur la partie centrale de la pièce d'essai ou de 3 g minimum sur la partie centrale de la pièce d'essai de taille plus réduite (assemblage C), sauf spécification contraire dans le document de classification. L'assemblage d'essai B ne convient pas pour les soudures à l'arc sous flux. Pour tous les diamètres de produits consommables différents des 4 mm spécifiés ci-dessus, la masse de l'échantillon de dépôt soudé doit être représentative des bonnes pratiques de soudage et convenir pour le diamètre et le procédé appliqués; aucune masse minimale n'est spécifiée pour l'échantillon de dépôt soudé.

b) Pour les besoins de l'investigation, le fil-électrode et les paramètres de soudage doivent être ceux donnés dans le mode opératoire de soudage spécifique. L'utilisation d'un fil plein qui a été dégazé sous vide ou sous gaz inerte à 650 °C pendant 1 h facilite l'étude de l'influence des paramètres de soudage, du type de flux et du mode opératoire d'étuvage sur la teneur en hydrogène de la soudure.

L'énergie de soudage est limitée à un maximum de 3 kJ/mm.

### 5.2.3.2 Flux

Lorsqu'un étuvage est exigé, le flux doit être étuvé de l'une des manières a) ou b) suivantes.

a) Dans un but de classification, l'étuvage doit être fait conformément aux exigences de la norme applicable au flux. Tout préconditionnement ou séchage du flux doit être consigné lorsqu'un indicateur «H» est attribué dans la classification de flux.

b) Pour les besoins de l'investigation, l'étuvage doit être fait conformément aux recommandations appropriées.

Environ 1 kg de flux est exigé pour trois soudures. L'étuvage doit être effectué en mettant le flux dans un récipient ouvert placé dans une étuve étalonnée réglée à une température correcte. Il convient que la hauteur de flux soit limitée pour garantir que toute la masse du flux atteint la température requise.