
NORME INTERNATIONALE



2377

INTERNATIONAL ORGANIZATION FOR STANDARDIZATION • МЕЖДУНАРОДНАЯ ОРГАНИЗАЦИЯ ПО СТАНДАРТИЗАЦИИ • ORGANISATION INTERNATIONALE DE NORMALISATION

Alliages de magnésium moulés en sable — Éprouvette de référence

Première édition — 1972-03-15

iTeh STANDARD PREVIEW
(standards.iteh.ai)

[ISO 2377:1972](https://standards.iteh.ai/catalog/standards/sist/c50f693b-1b14-47ad-85ac-bba04de2bb52/iso-2377-1972)

<https://standards.iteh.ai/catalog/standards/sist/c50f693b-1b14-47ad-85ac-bba04de2bb52/iso-2377-1972>



CDU 669.721.5-141 : 620.113

Réf. N° : ISO 2377-1972 (F)

Descripteurs : alliage de magnésium, coulée en sable, pièce coulée, spécimen d'essai.

Prix basé sur 1 page

AVANT-PROPOS

ISO (Organisation Internationale de Normalisation) est une fédération mondiale d'organismes nationaux de normalisation (Comités Membres ISO). L'élaboration de Normes Internationales est confiée aux Comités Techniques ISO. Chaque Comité Membre intéressé par une étude a le droit de faire partie du Comité Technique correspondant. Les organisations internationales, gouvernementales et non gouvernementales, en liaison avec l'ISO, participent également aux travaux.

Les Projets de Normes Internationales adoptés par les Comités Techniques sont soumis aux Comités Membres pour approbation, avant leur acceptation comme Normes Internationales par le Conseil de l'ISO.

La Norme Internationale ISO 2377 a été établie par le Comité Technique ISO/TC 79, *Métaux légers et leurs alliages*.

ITeCh STANDARD PREVIEW
(standards.iteh.ai)

Elle fut approuvée en août 1971 par les Comités Membres des pays suivants :

Afrique du Sud, Rép. d'	Italie	ISO 2377:1972
Autriche	Norvège	Suisse
Belgique	Pologne	Thaïlande
Canada	Portugal	Turquie
Egypte, Rép. arabe d'	Roumanie	U.R.S.S.
Inde	Royaume-Uni	U.S.A.
Israël	Suède	

Les Comités Membres des pays suivants ont désapprouvé le document pour des raisons techniques :

Allemagne
France
Japon

Alliages de magnésium moulés en sable — Éprouvette de référence

1 OBJET ET DOMAINE D'APPLICATION

La présente Norme Internationale spécifie les dimensions et la méthode de fabrication des éprouvettes de référence pour les alliages de magnésium moulés en sable.

2 DIMENSIONS ET MÉTHODE DE FABRICATION

2.1 La Figure ci-dessous donne les dimensions d'un modèle de moule permettant de couler une grappe de quatre éprouvettes de référence.

Ces éprouvettes sont destinées, après séparation des masselottes et des attaques de coulée, à être soumises à l'essai à l'état non usiné.

2.2 Des éprouvettes ayant au minimum 13 mm de diamètre et pouvant être usinées à un diamètre supérieur ou égal à 11,3 mm, peuvent être également utilisées en tant qu'éprouvettes de référence.

2.3 Les deux types d'éprouvettes mentionnés ci-dessus doivent être moulés par groupe de quatre dans un moule entièrement en sable, sans autre mode de refroidissement additionnel.

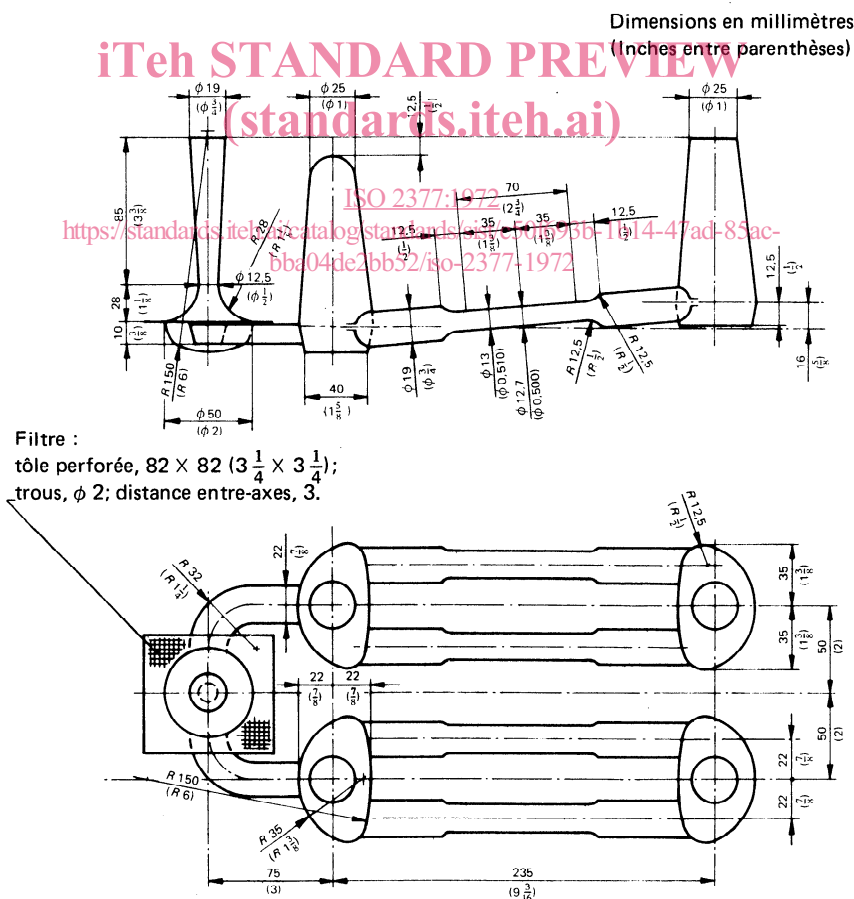


FIGURE — Modèle de moule pour jeu de quatre éprouvettes de référence

Page blanche

iTeh STANDARD PREVIEW
(standards.iteh.ai)

ISO 2377:1972

<https://standards.iteh.ai/catalog/standards/sist/c50f693b-1b14-47ad-85ac-bba04de2bb52/iso-2377-1972>