
**Fixations — Vis à tête hexagonale
partiellement filetées à tige réduite
(diamètre de tige \approx diamètre sur flanc
de filet) — Grade B**

*Fasteners — Hexagon head bolts with reduced shank (shank diameter
 \approx pitch diameter) — Product grade B*

iTeh STANDARD PREVIEW
(standards.iteh.ai)

ISO 4015:2022

<https://standards.iteh.ai/catalog/standards/sist/873133ab-defb-4745-b868-d3129b220d76/iso-4015-2022>



iTeh STANDARD PREVIEW
(standards.iteh.ai)

ISO 4015:2022

<https://standards.iteh.ai/catalog/standards/sist/873133ab-defb-4745-b868-d3129b220d76/iso-4015-2022>



DOCUMENT PROTÉGÉ PAR COPYRIGHT

© ISO 2022

Tous droits réservés. Sauf prescription différente ou nécessité dans le contexte de sa mise en œuvre, aucune partie de cette publication ne peut être reproduite ni utilisée sous quelque forme que ce soit et par aucun procédé, électronique ou mécanique, y compris la photocopie, ou la diffusion sur l'internet ou sur un intranet, sans autorisation écrite préalable. Une autorisation peut être demandée à l'ISO à l'adresse ci-après ou au comité membre de l'ISO dans le pays du demandeur.

ISO copyright office
Case postale 401 • Ch. de Blandonnet 8
CH-1214 Vernier, Genève
Tél.: +41 22 749 01 11
E-mail: copyright@iso.org
Web: www.iso.org

Publié en Suisse

Sommaire

Page

| | |
|--|-----------|
| Avant-propos | iv |
| 1 Domaine d'application | 1 |
| 2 Références normatives | 1 |
| 3 Termes et définitions | 2 |
| 4 Dimensions | 2 |
| 5 Exigences et Normes internationales de référence | 6 |
| 6 Marquage et étiquetage | 7 |
| 6.1 Marquage sur le produit | 7 |
| 6.2 Étiquetage sur l'emballage | 7 |
| 7 Désignation | 7 |
| Bibliographie | 8 |

iTeh STANDARD PREVIEW
(standards.iteh.ai)

ISO 4015:2022

<https://standards.iteh.ai/catalog/standards/sist/873133ab-defb-4745-b868-d3129b220d76/iso-4015-2022>

Avant-propos

L'ISO (Organisation internationale de normalisation) est une fédération mondiale d'organismes nationaux de normalisation (comités membres de l'ISO). L'élaboration des Normes internationales est en général confiée aux comités techniques de l'ISO. Chaque comité membre intéressé par une étude a le droit de faire partie du comité technique créé à cet effet. Les organisations internationales, gouvernementales et non gouvernementales, en liaison avec l'ISO participent également aux travaux. L'ISO collabore étroitement avec la Commission électrotechnique internationale (IEC) en ce qui concerne la normalisation électrotechnique.

Les procédures utilisées pour élaborer le présent document et celles destinées à sa mise à jour sont décrites dans les Directives ISO/IEC, Partie 1. Il convient, en particulier de prendre note des différents critères d'approbation requis pour les différents types de documents ISO. Le présent document a été rédigé conformément aux règles de rédaction données dans les Directives ISO/IEC, Partie 2 (voir www.iso.org/directives).

L'attention est attirée sur le fait que certains des éléments du présent document peuvent faire l'objet de droits de propriété intellectuelle ou de droits analogues. L'ISO ne saurait être tenue pour responsable de ne pas avoir identifié de tels droits de propriété et averti de leur existence. Les détails concernant les références aux droits de propriété intellectuelle ou autres droits analogues identifiés lors de l'élaboration du document sont indiqués dans l'Introduction et/ou dans la liste des déclarations de brevets reçues par l'ISO (voir www.iso.org/brevets).

Les appellations commerciales éventuellement mentionnées dans le présent document sont données pour information, par souci de commodité, à l'intention des utilisateurs et ne sauraient constituer un engagement.

Pour une explication de la nature volontaire des normes, de la signification des termes et expressions spécifiques de l'ISO liés à l'évaluation de la conformité, ou pour toute information au sujet de l'adhésion de l'ISO aux principes de l'Organisation mondiale du commerce (OMC) concernant les obstacles techniques au commerce (OTC) voir le lien suivant www.iso.org/iso/fr/avant-propos.

Le présent document a été élaboré par le comité technique ISO/TC 2, *Fixations*, Sous-comité SC 11, *Fixations à filetage extérieur*, en collaboration avec le Comité Européen de Normalisation (CEN) comité technique CEN/TC 185, *Fixations*, conformément à l'accord de coopération technique entre l'ISO et le CEN (accord de Vienne).

Cette deuxième édition annule et remplace la première édition (ISO 4015:1979), qui a fait l'objet d'une révision technique.

Les principales modifications sont les suivantes:

- la cuvette sur la tête et la collerette sous tête ont été laissées au choix du fabricant, cependant des limites dimensionnelles ont été ajoutées;
- les tableaux dimensionnels ont été restructurés;
- M3,5, M7 et M18 ont été ajoutés;
- pour les dimensions $d \leq M5$, $d_{w,min}$ a été modifié de $s_{min} - IT16$ à $s_{min} - IT15$, afin d'avoir une surface d'appui plus importante et donc moins de pression de contact, et les valeurs pour $d > M5$ ont été recalculées sans arrondi conformément à l'ISO 4759-1 ;
- les valeurs de $k_{w,min}$ ont été recalculées sans arrondi conformément à l'ISO 4759-1;
- la valeur de e_{min} a été corrigée pour M3;
- ajout de la classe de qualité 6.8 pour les vis en acier et de la classe de qualité 50 pour les vis en acier inoxydable;
- les vis en métaux non-ferreux ont été supprimées;

— les spécifications pour le marquage et l'étiquetage ont été ajoutées à [l'Article 6](#).

Il convient que l'utilisateur adresse tout retour d'information ou toute question concernant le présent document à l'organisme national de normalisation de son pays. Une liste exhaustive desdits organismes se trouve à l'adresse www.iso.org/fr/members.html.

iTeh STANDARD PREVIEW (standards.iteh.ai)

ISO 4015:2022

<https://standards.iteh.ai/catalog/standards/sist/873133ab-defb-4745-b868-d3129b220d76/iso-4015-2022>

Fixations — Vis à tête hexagonale partiellement filetées à tige réduite (diamètre de tige \approx diamètre sur flanc de filet) — Grade B

1 Domaine d'application

Le présent document spécifie les caractéristiques des vis à tête hexagonale partiellement filetées à tige réduite (diamètre de tige environ égal au diamètre sur flanc de filet), en acier et en acier inoxydable, à filetage métrique à pas gros M3 à M20, et de grade B.

Si dans certains cas d'autres spécifications sont requises, les classes de qualité et les grades d'acier inoxydable peuvent être choisis dans l'ISO 898-1 ou l'ISO 3506-1, et les options dimensionnelles dans l'ISO 888 ou l'ISO 4753.

NOTE Pour les vis à tête hexagonale partiellement filetées à tige normale, voir l'ISO 4014.

2 Références normatives

Les documents suivants sont cités dans le texte de sorte qu'ils constituent, pour tout ou partie de leur contenu, des exigences du présent document. Pour les références datées, seule l'édition citée s'applique. Pour les références non datées, la dernière édition du document de référence s'applique (y compris les éventuels amendements)

ISO 225, *Éléments de fixation — Vis, goujons et écrous — Symboles et description des dimensions*

ISO 888, *Fixations — Vis, goujons et tiges filetées — Longueurs nominales et longueurs filetées*

ISO 898-1, *Caractéristiques mécaniques des éléments de fixation en acier au carbone et en acier allié — Partie 1: Vis, goujons et tiges filetées de classes de qualité spécifiées — Filetages à pas gros et filetages à pas fin*

ISO 965-1, *Filetages métriques ISO pour usages généraux — Tolérances — Partie 1: Principes et données fondamentales*

ISO 1891-4, *Fixations — Vocabulaire — Partie 4: Contrôle, livraison, réception et qualité*

ISO 3269, *Fixations — Contrôle réception*

ISO 3506-1, *Fixations — Caractéristiques mécaniques des fixations en acier inoxydable résistant à la corrosion — Partie 1: Vis, goujons et tiges filetées de grades et classes de qualité spécifiés*

ISO 4042, *Fixations — Systèmes de revêtements électrolytiques*

ISO 4753, *Éléments de fixation — Extrémités des éléments à filetage extérieur métrique ISO*

ISO 4759-1, *Tolérances des éléments de fixation — Partie 1: Vis, goujons et écrous — Grades A, B et C*

ISO 6157-1, *Éléments de fixation — Défauts de surface — Partie 1: Vis et goujons d'usage général*

ISO 8991, *Système de désignation des éléments de fixation*

ISO 8992, *Éléments de fixation — Exigences générales pour vis, goujons et écrous*

ISO 10683, *Fixations — Systèmes de revêtements non électrolytiques de zinc lamellaire*

ISO 10684, *Éléments de fixation — Revêtements de galvanisation à chaud*

3 Termes et définitions

Aucun terme n'est défini dans le présent document.

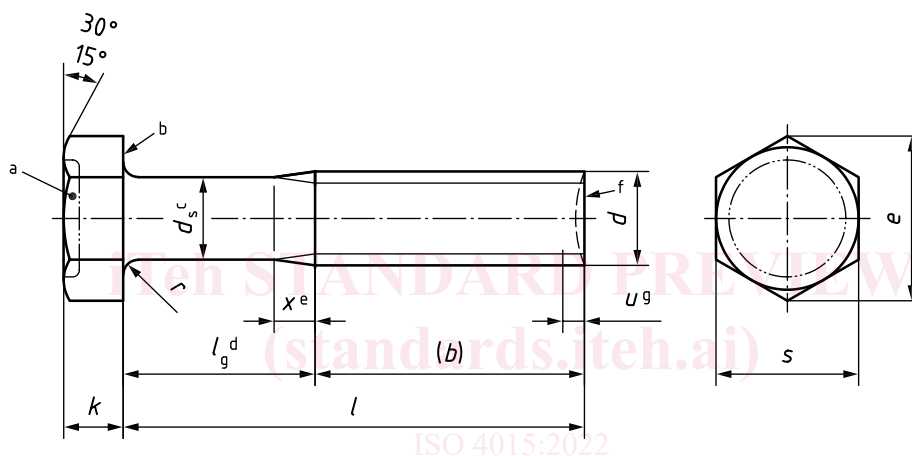
L'ISO et l'IEC maintiennent des bases de données terminologiques pour utilisation dans le domaine de la normalisation aux adresses suivantes:

- ISO Online browsing platform: disponible à l'adresse <https://www.iso.org/obp>
- IEC Electropedia: disponible à l'adresse <https://www.electropedia.org/>

4 Dimensions

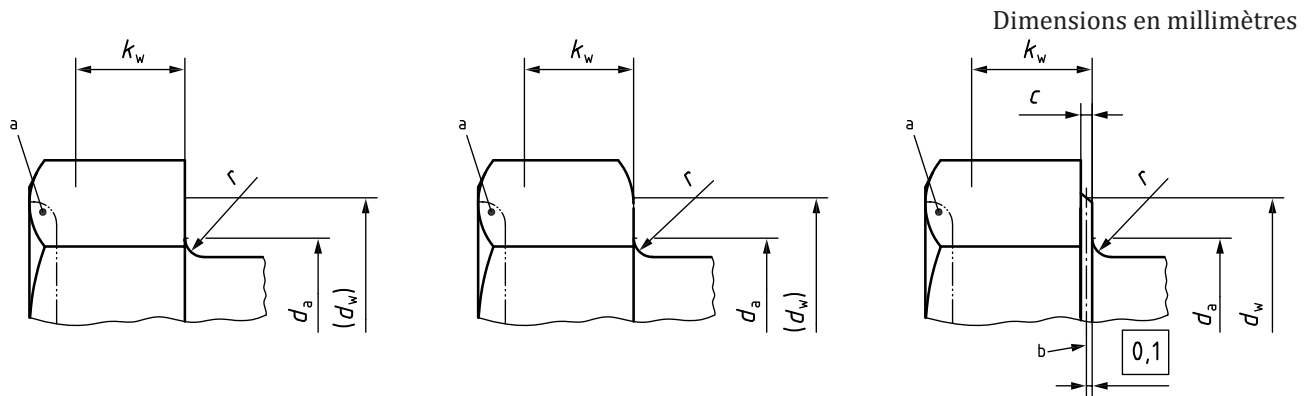
Les dimensions doivent être conformes aux [Figures 1](#) et [2](#) et aux [Tableaux 1](#) et [2](#).

Les symboles et descriptions des dimensions sont définis dans l'ISO 225.



- <https://standards.iteh.ai/catalog/standards/sist/873133ab-defb-4745-b868-2022>
- a Cuvette sur la tête au choix du fabricant, conformément à la [Figure 2](#).
 - b Forme de la face d'appui au choix du fabricant, conformément à la [Figure 2](#).
 - c Augmentation du diamètre d_s jusqu'à d sur une longueur maximale de $0,5d$ à partir de la tête, au choix du fabricant.
 - d $l_{g,max} = l_{nom} - b$ et $l_{g,min} = l_{g,max} - 2P$.
 - e $x_{max} \approx 2,5P$, tel que spécifié dans l'ISO 3508.
 - f Extrémité brute de roulage (RL) ou au choix du fabricant, conformément à l'ISO 4753.
 - g Longueur de filet incomplet $u \leq 2P$.

Figure 1 — Vis à tête hexagonale partiellement filetée



- a Toute forme admise pour la cuvette optionnelle sur la tête, dans les limites maximales de $0,8s$ en diamètre et $0,2k$ en profondeur.
- b Ligne de référence pour d_w .

Figure 2 — Détails de la tête et formes admises

iTeh STANDARD PREVIEW
(standards.iteh.ai)

ISO 4015:2022

<https://standards.iteh.ai/catalog/standards/sist/873133ab-defb-4745-b868-d3129b220d76/iso-4015-2022>

Tableau 1 — Dimensions – M3 à M8

Dimensions en millimètres

| Filetage, <i>d</i> | | | M3 | (M3,5) | M4 | M5 | M6 | (M7) | M8 | | | | | | | |
|---|----------|--------------|---|--------|-----------------------|------|-----------------------|-------|-----------------------|------|-----------------------|------|-----------------------|------|-----------------------|------|
| <i>p</i> ^a | | | 0,5 | 0,6 | 0,7 | 0,8 | 1 | 1 | 1,25 | | | | | | | |
| <i>b</i> | réf. | ^b | 12 | 13 | 14 | 16 | 18 | 20 | 22 | | | | | | | |
| <i>c</i> | | max. | 0,4 | 0,4 | 0,4 | 0,5 | 0,5 | 0,6 | 0,6 | | | | | | | |
| <i>d</i> _a | | max. | 3,6 | 4,1 | 4,7 | 5,7 | 6,8 | 7,8 | 9,2 | | | | | | | |
| <i>d</i> _s | | ≈ | 2,60 | 3,05 | 3,50 | 4,40 | 5,30 | 6,20 | 7,10 | | | | | | | |
| <i>d</i> _w | | min. | 4,72 | 5,22 | 6,06 | 7,06 | 8,74 | 9,47 | 11,47 | | | | | | | |
| <i>e</i> | | min. | 5,88 | 6,44 | 7,50 | 8,63 | 10,89 | 11,94 | 14,20 | | | | | | | |
| <i>k</i> | | nom. | 2 | 2,4 | 2,8 | 3,5 | 4 | 4,8 | 5,3 | | | | | | | |
| | | max. | 2,20 | 2,60 | 3,00 | 3,74 | 4,24 | 5,04 | 5,54 | | | | | | | |
| | | min. | 1,80 | 2,20 | 2,60 | 3,26 | 3,76 | 4,56 | 5,06 | | | | | | | |
| <i>k</i> _w | | min. | 1,26 | 1,54 | 1,82 | 2,28 | 2,63 | 3,19 | 3,54 | | | | | | | |
| <i>r</i> | | min. | 0,10 | 0,10 | 0,20 | 0,20 | 0,25 | 0,25 | 0,40 | | | | | | | |
| <i>s</i> | nom. = | max. | 5,50 | 6,00 | 7,00 | 8,00 | 10,00 | 11,00 | 13,00 | | | | | | | |
| | | min. | 5,20 | 5,70 | 6,64 | 7,64 | 9,64 | 10,57 | 12,57 | | | | | | | |
| <i>x</i> | | max. | 1,25 | 1,50 | 1,75 | 2,00 | 2,50 | 2,50 | 3,20 | | | | | | | |
| Plage des longueurs standards entre les lignes en trait fort en escalier | | | | | | | | | | | | | | | | |
| nom. | <i>l</i> | | <i>l</i> _g | | <i>l</i> _g | | <i>l</i> _g | | <i>l</i> _g | | <i>l</i> _g | | <i>l</i> _g | | <i>l</i> _g | |
| | min. | max. | min. | max. | min. | max. | min. | max. | min. | max. | min. | max. | min. | max. | min. | max. |
| — | — | — | Longueur par accord conformément à l'ISO 888 | | | | | | | | | | | | | |
| 20 | 18,95 | 21,05 | 7 | 8 | 5,8 | 7 | 4,6 | 6 | | | | | | | | |
| 25 | 23,95 | 26,05 | 12 | 13 | 10,8 | 12 | 9,6 | 11 | 7,4 | 9 | 5 | 7 | | | | |
| 30 | 28,95 | 31,05 | 17 | 18 | 15,8 | 17 | 14,6 | 16 | 12,4 | 14 | 10 | 12 | 8 | 10 | 5,5 | 8 |
| 35 | 33,75 | 36,25 | | | 20,8 | 22 | 19,6 | 21 | 17,4 | 19 | 15 | 17 | 13 | 15 | 10,5 | 13 |
| 40 | 38,75 | 41,25 | | | | | 24,6 | 26 | 22,4 | 24 | 20 | 22 | 18 | 20 | 15,5 | 18 |
| 45 | 43,75 | 46,25 | | | | | | | 27,4 | 29 | 25 | 27 | 23 | 25 | 20,5 | 23 |
| 50 | 48,75 | 51,25 | | | | | | | 32,4 | 34 | 30 | 32 | 28 | 30 | 25,5 | 28 |
| 55 | 53,5 | 56,5 | | | | | | | | | 35 | 37 | 33 | 35 | 30,5 | 33 |
| 60 | 58,5 | 61,5 | | | | | | | | | 40 | 42 | 38 | 40 | 35,5 | 38 |
| 65 | 36,5 | 66,5 | Longueur par accord conformément à l'ISO 888 | | | | | | | | | | | | | |
| 70 | 68,5 | 71,5 | | | | | | | | | | | 43 | 45 | 40,5 | 43 |
| 80 | 78,5 | 81,5 | | | | | | | | | | | 48 | 50 | 45,5 | 48 |
| — | — | — | | | | | | | | | | | | | 55,5 | 58 |

NOTE Les dimensions entre parenthèses non préférentielles.

^a *P* est le pas du filetage.

^b Pour *l*_{nom} ≤ 125 mm.