

PROJET
FINAL

NORME
INTERNATIONALE

ISO/FDIS
22167

ISO/TC 300

Secrétariat: SFS

Début de vote:
2020-12-14

Vote clos le:
2021-02-08

Combustibles solides de récupération — Détermination de la teneur en composés volatils

Solid recovered fuels — Determination of content of volatile matter

iTeh STANDARD PREVIEW
(standards.iteh.ai)

[ISO/FDIS 22167](https://standards.iteh.ai/catalog/standards/sist/774c5a36-252b-423f-8519-29b3e27daabb/iso-fdis-22167)

<https://standards.iteh.ai/catalog/standards/sist/774c5a36-252b-423f-8519-29b3e27daabb/iso-fdis-22167>

LES DESTINATAIRES DU PRÉSENT PROJET SONT INVITÉS À PRÉSENTER, AVEC LEURS OBSERVATIONS, NOTIFICATION DES DROITS DE PROPRIÉTÉ DONT ILS AURAIENT ÉVENTUELLEMENT CONNAISSANCE ET À FOURNIR UNE DOCUMENTATION EXPLICATIVE.

OUTRE LE FAIT D'ÊTRE EXAMINÉS POUR ÉTABLIR S'ILS SONT ACCEPTABLES À DES FINS INDUSTRIELLES, TECHNOLOGIQUES ET COMMERCIALES, AINSI QUE DU POINT DE VUE DES UTILISATEURS, LES PROJETS DE NORMES INTERNATIONALES DOIVENT PARFOIS ÊTRE CONSIDÉRÉS DU POINT DE VUE DE LEUR POSSIBILITÉ DE DEVENIR DES NORMES POUVANT SERVIR DE RÉFÉRENCE DANS LA RÉGLEMENTATION NATIONALE.

TRAITEMENT PARALLÈLE ISO/CEN



Numéro de référence
ISO/FDIS 22167:2020(F)

© ISO 2020

iTeh STANDARD PREVIEW (standards.iteh.ai)

[ISO/FDIS 22167](https://standards.iteh.ai/catalog/standards/sist/774c5a36-252b-423f-8519-29b3e27daabb/iso-fdis-22167)

<https://standards.iteh.ai/catalog/standards/sist/774c5a36-252b-423f-8519-29b3e27daabb/iso-fdis-22167>



DOCUMENT PROTÉGÉ PAR COPYRIGHT

© ISO 2020

Tous droits réservés. Sauf prescription différente ou nécessité dans le contexte de sa mise en œuvre, aucune partie de cette publication ne peut être reproduite ni utilisée sous quelque forme que ce soit et par aucun procédé, électronique ou mécanique, y compris la photocopie, ou la diffusion sur l'internet ou sur un intranet, sans autorisation écrite préalable. Une autorisation peut être demandée à l'ISO à l'adresse ci-après ou au comité membre de l'ISO dans le pays du demandeur.

ISO copyright office
Case postale 401 • Ch. de Blandonnet 8
CH-1214 Vernier, Genève
Tél.: +41 22 749 01 11
E-mail: copyright@iso.org
Web: www.iso.org

Publié en Suisse

Sommaire

Page

Avant-propos	iv
Introduction	v
1 Domaine d'application	1
2 Références normatives	1
3 Termes et définitions	1
4 Principe	2
5 Appareillage	3
5.1 Four.....	3
5.2 Thermocouple.....	4
5.3 Creuset.....	4
5.4 Support à creuset.....	5
5.5 Balance.....	6
6 Échantillonnage et préparation des échantillons	7
7 Mode opératoire	7
7.1 Utilisation d'équipements automatiques.....	7
7.2 Nombre de déterminations.....	7
7.3 Contrôle de la température du four.....	7
7.4 Détermination de la teneur en matière volatile.....	7
8 Calcul	8
8.1 Cas A – sans contributeurs à la teneur en cendres éliminés.....	8
8.2 Cas B – avec contributeurs à la teneur en cendres éliminés.....	8
9 Fidélité	10
9.1 Limite de répétabilité.....	10
9.2 Limite de reproductibilité.....	10
10 Rapport d'essai	10
Annexe A (informative) Résultats des essais interlaboratoires	12
Annexe B (informative) Aspects environnementaux	15
Bibliographie	17

Avant-propos

L'ISO (Organisation internationale de normalisation) est une fédération mondiale d'organismes nationaux de normalisation (comités membres de l'ISO). L'élaboration des Normes internationales est en général confiée aux comités techniques de l'ISO. Chaque comité membre intéressé par une étude a le droit de faire partie du comité technique créé à cet effet. Les organisations internationales, gouvernementales et non gouvernementales, en liaison avec l'ISO participent également aux travaux. L'ISO collabore étroitement avec la Commission électrotechnique internationale (IEC) en ce qui concerne la normalisation électrotechnique.

Les procédures utilisées pour élaborer le présent document et celles destinées à sa mise à jour sont décrites dans les Directives ISO/IEC, Partie 1. Il convient en particulier de prendre note des différents critères d'approbation requis pour les différents types de documents ISO. Le présent document a été rédigé conformément aux règles de rédaction données dans les Directives ISO/IEC, Partie 2 (voir www.iso.org/directives).

L'attention est attirée sur le fait que certains des éléments du présent document peuvent faire l'objet de droits de propriété intellectuelle ou de droits analogues. L'ISO ne saurait être tenue pour responsable de ne pas avoir identifié de tels droits de propriété et averti de leur existence. Les détails concernant les références aux droits de propriété intellectuelle ou autres droits analogues identifiés lors de l'élaboration du document sont indiqués dans l'Introduction et/ou dans la liste des déclarations de brevets reçues par l'ISO (voir www.iso.org/brevets).

Les appellations commerciales éventuellement mentionnées dans le présent document sont données pour information, par souci de commodité, à l'intention des utilisateurs et ne sauraient constituer un engagement.

(standards.iteh.ai)

Pour une explication de la nature volontaire des normes, la signification des termes et expressions spécifiques de l'ISO liés à l'évaluation de la conformité, ou pour toute information au sujet de l'adhésion de l'ISO aux principes de l'Organisation mondiale du commerce (OMC) concernant les obstacles techniques au commerce (OTC), voir le lien suivant: www.iso.org/iso/fr/avant-propos.

Le présent document a été élaboré par le comité technique ISO/TC 300, *Combustibles solides de récupération*, en collaboration avec le comité technique CEN/TC 343, *Combustibles solides de récupération* du Comité européen de normalisation (CEN), conformément à l'Accord de coopération technique entre l'ISO et le CEN (Accord de Vienne).

Il convient que l'utilisateur adresse tout retour d'information ou toute question concernant le présent document à l'organisme national de normalisation de son pays. Une liste exhaustive desdits organismes se trouve à l'adresse www.iso.org/fr/members.html.

Introduction

La matière volatile est définie comme la perte en masse de l'échantillon analysé, après élimination de l'humidité, lorsque la matière est chauffée dans des conditions spécifiques de température, de durée et dans une atmosphère réduite (conditions anoxiques). L'essai est empirique et, afin de garantir des résultats reproductibles, il est essentiel que la vitesse de chauffage, la température finale et la durée globale de cet essai soient méticuleusement contrôlées. Il est également essentiel d'éliminer l'air du combustible solide de récupération durant le chauffage pour prévenir l'oxydation.

La teneur en humidité de l'échantillon est déterminée au même moment que la matière volatile de sorte à pouvoir procéder à la correction appropriée. La matière minérale associée à l'échantillon peut également diminuer en masse dans les conditions de l'essai et le volume de la perte dépend à la fois de la nature et de la quantité des minéraux présents.

Le présent document s'adresse principalement aux laboratoires, aux producteurs, aux fournisseurs et aux acheteurs de combustibles solides de récupération, mais il est également utile pour les autorités et les organisations de contrôle.

La méthode spécifiée dans le présent document est fondée sur l'EN 15402^[3] ainsi que sur l'ISO 562.

Pour de plus amples informations concernant l'aspect environnemental, voir l'[Annexe B](#).

iTeh STANDARD PREVIEW (standards.iteh.ai)

[ISO/FDIS 22167](#)

<https://standards.iteh.ai/catalog/standards/sist/774c5a36-252b-423f-8519-29b3e27daabb/iso-fdis-22167>

iTeh STANDARD PREVIEW
(standards.iteh.ai)

ISO/FDIS 22167

<https://standards.iteh.ai/catalog/standards/sist/774c5a36-252b-423f-8519-29b3e27daabb/iso-fdis-22167>

Combustibles solides de récupération — Détermination de la teneur en composés volatils

1 Domaine d'application

Le présent document spécifie les exigences et une méthode pour déterminer la matière volatile des combustibles solides de récupération.

2 Références normatives

Les documents suivants sont cités dans le texte de sorte qu'ils constituent, pour tout ou partie de leur contenu, des exigences du présent document. Pour les références datées, seule l'édition citée s'applique. Pour les références non datées, la dernière édition du document de référence s'applique (y compris les éventuels amendements).

ISO 21637, *Combustibles solides de récupération — Vocabulaire*

ISO 21645,¹⁾ *Combustibles solides de récupération — Méthodes d'échantillonnage*

ISO 21646,²⁾ *Combustibles solides de récupération — Préparation des échantillons*

ISO 21660-3,³⁾ *Combustibles solides de récupération — Détermination de l'humidité par la méthode de séchage à l'étuve — Partie 3: Humidité de l'échantillon pour analyse générale*

3 Termes et définitions

Pour les besoins du présent document, les termes et définitions donnés dans l'ISO 21637 ainsi que les suivants s'appliquent.

L'ISO et l'IEC tiennent à jour des bases de données terminologiques destinées à être utilisées en normalisation, consultables aux adresses suivantes:

- ISO Online browsing platform: disponible à l'adresse <https://www.iso.org/obp>
- IEC Electropedia: disponible à l'adresse <http://www.electropedia.org/>

3.1

cendre teneur en cendres sur sec total de cendres

A

masse de résidus inorganiques obtenue après combustion d'un combustible dans des conditions spécifiées, généralement exprimée en pourcentage de la masse de matière sèche contenue dans le combustible

Note 1 à l'article: Selon l'efficacité de la combustion, la cendre peut contenir des combustibles.

Note 2 à l'article: En cas de combustion complète, la cendre ne contient que des éléments inorganiques et non combustibles.

1) En cours d'élaboration. Stade à la date de publication : ISO/FDIS 21645:2020.

2) En cours d'élaboration. Stade à la date de publication : ISO/DIS 21646:2020.

3) En cours d'élaboration. Stade à la date de publication : ISO/FDIS 21660-3:2020.

[SOURCE: ISO 16559:2014, 4.13, modifiée — La Note 1 à l'article a été supprimée, les notes suivantes ont été renumérotées et le symbole « A » a été mis en italique.]

3.2 contributeurs à la teneur en cendres éliminés rac [removed ash contributor]

matériau inerte grossier (c'est-à-dire métaux, verre, pierres, carreaux, etc.) retiré de l'échantillon pré-séché avant la préparation, afin d'éviter tout dommage à l'équipement de préparation

Note 1 à l'article: Les contributeurs à la teneur en cendres éliminés sont inclus dans les calculs de teneur en cendres.

[SOURCE: ISO 21637:2020, 3.62, modifiée — La Note 1 à l'article a été ajoutée.]

3.3 matière organique totale

partie combustible des combustibles solides de récupération, composée de la somme des matières volatiles et du carbone fixe

Note 1 à l'article: Elle est calculée de la manière suivante: 100 - teneur en humidité - teneur en cendres.

Note 2 à l'article: Il s'agit de la fraction massique de la matière perdue suite à l'allumage, également appelée « perte au feu » (Loss Of Ignition, LOI).

3.4 matière volatile

partie relative de l'échantillon analysé, après élimination de l'humidité, qui est perdue lorsque la matière est chauffée dans des conditions spécifiques de température et de durée et dans une atmosphère réduite (conditions anoxiques)

3.5 carbone fixe

partie relative du carbone contenu dans un matériau qui ne peut être dégradé que dans des conditions d'oxydo-réduction et à haute température

Note 1 à l'article: Il est calculé de la manière suivante: 100 - teneur en humidité - teneur en matière volatile - teneur en cendres.

3.6 pré-séchage

processus de séchage visant à réduire le plus possible les pertes d'humidité lors des étapes suivantes de la division d'échantillon, dans le but de faciliter le processus de préparation d'échantillon et de réduire le plus possible l'activité biologique

4 Principe

Une prise d'essai de l'échantillon pour analyse générale est chauffée sans contact avec l'air ambiant à (900 ± 10) °C durant 7 min. Le pourcentage de matière volatile est calculé à partir de la perte en masse de la prise d'essai après la déduction de la perte en masse due à l'humidité. L'essai est empirique et, afin de garantir des résultats reproductibles, il est essentiel que la vitesse de chauffage, la température finale et la durée globale de cet essai soient méticuleusement contrôlées.

Les équipements automatiques (tels que les analyseurs thermogravimétriques) peuvent être utilisés à condition qu'ils soient validés par des mesurages parallèles à la méthode de référence. L'équipement automatique doit répondre à toutes les exigences concernant la taille de l'échantillon, au mode opératoire de chauffage, à la température, à l'atmosphère et à la précision de pesée. Des écarts par rapport à cet article doivent être consignés et justifiés.

5 Appareillage

5.1 Four

Le four doit être chauffé électriquement et en mesure de préserver une température de (900 ± 10) °C. Il peut être du type à arrêt automatique à la fin du cycle ou être pourvu d'un conduit d'évacuation des fumées à l'arrière, d'un diamètre d'environ 25 mm et d'une longueur de 150 mm (voir [Figure 1](#)).

Il est important que les portes des fours équipés d'un conduit d'évacuation des fumées soient parfaitement hermétiques. Il convient que le conduit d'évacuation ne dépasse pas trop du four et qu'il soit pourvu d'une vanne papillon pour réduire le débit d'air dans le four.

La capacité thermique du four doit être telle qu'à une température initiale de (900 ± 10) °C, la température soit atteinte dans les 4 min suivant l'insertion d'un support froid et de ses creusets. La température doit être mesurée avec un thermocouple, conformément aux spécifications figurant en [5.2](#).

NOTE Le contrôle de la température est crucial afin de compenser les écarts inhérents au mesurage de la température et au manque d'homogénéité en termes de distribution thermique.

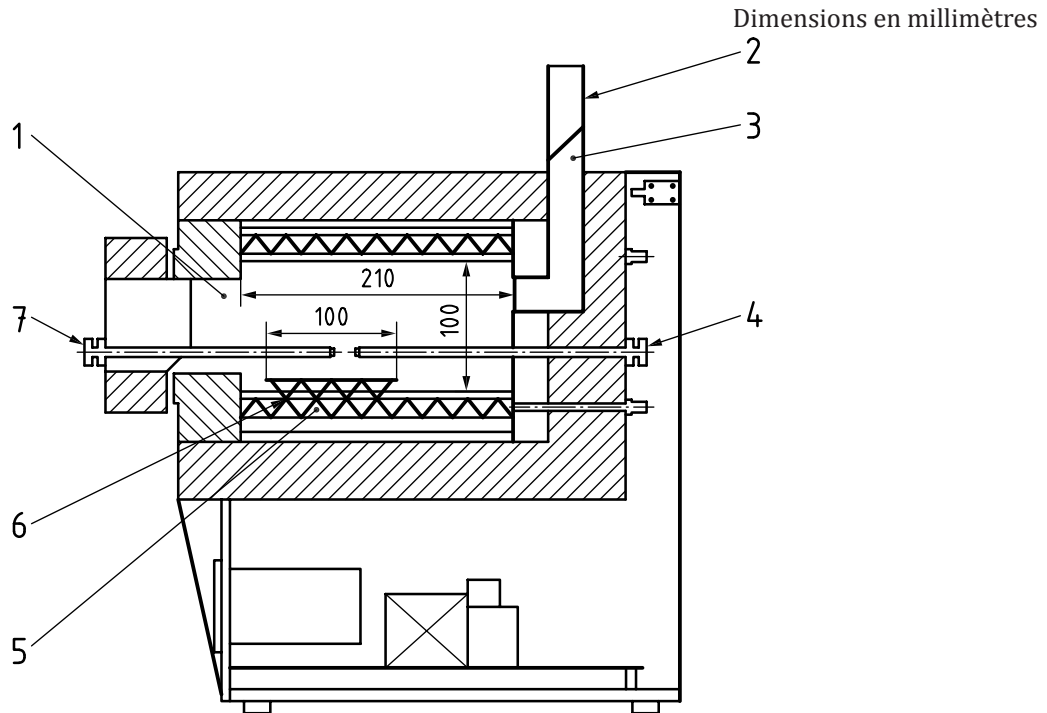
Habituellement, le four est conçu spécifiquement pour des déterminations multiples en utilisant un grand nombre de creusets dans un support ou pour accueillir un creuset et son support. Dans le premier cas, la zone de température uniforme doit être d'au moins 160 mm x 100 mm; dans le second, une zone de 40 mm de diamètre est suffisante.

Une position du support du creuset doit être retenue dans la zone de température uniforme et cette position doit être utilisée pour toutes les déterminations.

ITeH STANDARD PREVIEW
(standards.iteh.ai)

[ISO/FDIS 22167](#)

<https://standards.iteh.ai/catalog/standards/sist/774c5a36-252b-423f-8519-29b3e27daabb/iso-fdis-22167>



Légende

- 1 chambre, largeur de 200 mm
- 2 conduit d'évacuation
- 3 vanne
- 4 thermocouple
- 5 système de chauffage
- 6 zone de température uniforme
- 7 thermocouple de contrôle

NOTE Aucune tolérance n'est donnée en matière de conception, car il s'agit d'un exemple de conception. Il est possible de suivre les pratiques normalisées.

Figure 1 — Exemple de four adapté

5.2 Thermocouple

Le thermocouple ne doit pas être gainé, les fils ne doivent pas présenter une épaisseur ≤ 1 mm. Il doit être suffisamment long pour arriver au centre de la partie interne de chaque creuset une fois placé dans la zone de température uniforme, en étant inséré par l'avant ou l'arrière du four. La thermo-jonction doit être placée à mi-chemin entre la base du creuset dans son support et la sole du four. Si le support contient plus d'un creuset, la température de chacun d'eux doit être contrôlée de la même manière.

S'il est jugé souhaitable, un thermocouple gainé peut être installé de manière permanente dans le four (5.1) (voir Figure 1) avec sa thermo-jonction aussi proche que possible du centre de la zone de température uniforme; dans ce cas, les relevés de la température du four doivent être mis en corrélation à intervalle régulier avec ceux du thermocouple non gainé qui n'est alors inséré qu'en cas de nécessité.

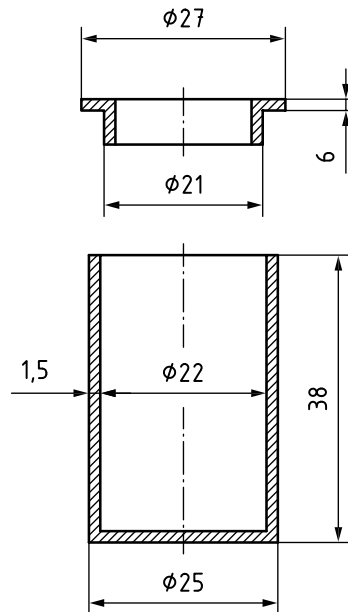
NOTE Le rapport température/force électromotrice d'une thermo-jonction maintenue à des températures élevées varie progressivement dans le temps.

5.3 Creuset

Le creuset doit être cylindrique, pourvu d'un couvercle parfaitement adapté, tous deux en quartz, en porcelaine ou tout autre matériau adapté. Le creuset équipé de son couvercle doit avoir une masse de 10 g à 14 g et des dimensions correspondant approximativement à celles présentées à la Figure 2. Le couvercle doit être sélectionné pour correspondre au creuset de sorte que le dégagement horizontal

entre eux ne dépasse pas 0,5 mm. Après sélection, il est recommandé d'étiqueter le couvercle et le creuset de manière à pouvoir identifier facilement le creuset et le couvercle correspondant.

Dimensions en millimètres



iTeh STANDARD PREVIEW
(standards.iteh.ai)

ISO/FDIS 22167/

[https://standards.iteh.ai/catalog/standards/sist/774c5a36-252b-423f-8519-](https://standards.iteh.ai/catalog/standards/sist/774c5a36-252b-423f-8519-29b7e221a9b0/iso-fdis-22167)

Figure 2 — Creuset et couvercle

Si des déterminations multiples doivent être réalisées sur des combustibles solides de récupération en expansion, il peut s'avérer nécessaire d'utiliser des creusets plus grands; ceux-ci peuvent atteindre jusqu'à 45 mm de haut sans que cette dimension n'affecte la matière volatile déterminée, à condition que la vitesse de récupération de la température spécifiée soit maintenue.

5.4 Support à creuset

Le support accueillant le creuset (5.3) dans le four (5.1) doit être tel que la vitesse de chauffe appropriée reste atteignable. Par exemple, il peut consister en ce qui suit:

- a) pour des déterminations simples, un anneau en fil d'acier thermorésistant, présenté à la Figure 3 a), équipé de disques en céramique d'un diamètre de 25 mm et d'une épaisseur de 2 mm, reposant sur la projection interne de ses pieds;

ou

- b) pour des déterminations multiples, un chariot en fil d'acier thermorésistant, présenté à la Figure 3 b), d'une taille adaptée, équipé de plaques en céramique d'une épaisseur de 2 mm, supportant les creusets.