



SLOVENSKI STANDARD
SIST EN 840-1:2020/AC:2021

01-januar-2021

Premični zabojniki za odpadke in za recikliranje - 1. del: Zabojniki na dveh kolesih s prostornino do 400 l za iztresalnike z glavnikom - Mere in oblika - Popravek AC

Mobile waste and recycling containers - Part 1: Containers with 2 wheels with a capacity up to 400 l for comb lifting devices - Dimensions and design

Fahrbare Abfall- und Wertstoffbehälter - Teil 1: Behälter mit 2 Rädern und einem Nennvolumen bis 400 l für Kammschüttungen - Maße und Formgebung

Conteneurs roulants à déchets et de recyclage - Partie 1 : Conteneurs à 2 roues de capacité inférieure ou égale à 400 l pour lève-conteneurs à peigne - Dimensions et conception

<https://standards.iteh.ai/catalog/standards/sist/4527d000-fbcd-4a12-8196-43b6c3028bea/sist-en-840-1-2020-ac-2021>

Ta slovenski standard je istoveten z: EN 840-1:2020/AC:2020

ICS:

13.030.40	Naprave in oprema za odstranjevanje in obdelavo odpadkov	Installations and equipment for waste disposal and treatment
-----------	--	--

SIST EN 840-1:2020/AC:2021

en,fr,de

iTeh STANDARD PREVIEW
(standards.iteh.ai)

[SIST EN 840-1:2020/AC:2021](https://standards.iteh.ai/catalog/standards/sist/4527d000-fbcd-4a12-8196-43b6c3028bea/sist-en-840-1-2020-ac-2021)

<https://standards.iteh.ai/catalog/standards/sist/4527d000-fbcd-4a12-8196-43b6c3028bea/sist-en-840-1-2020-ac-2021>

EUROPEAN STANDARD

EN 840-1:2020/AC

NORME EUROPÉENNE

November 2020

EUROPÄISCHE NORM

ICS 13.030.40

English version

Mobile waste and recycling containers - Part 1: Containers with 2 wheels with a capacity up to 400 l for comb lifting devices - Dimensions and design

Conteneurs roulants à déchets et de recyclage
- Partie 1 : Conteneurs à 2 roues de capacité inférieure ou égale à 400 l pour lève-conteneurs à peigne - Dimensions et conception

Fahrbare Abfall- und Wertstoffbehälter - Teil 1: Behälter mit 2 Rädern und einem Nennvolumen bis 400 l für Kammschüttungen - Maße und Formgebung

This corrigendum becomes effective on 25 November 2020 for incorporation in the official English version of the EN.

(standards.iteh.ai)

[SIST EN 840-1:2020/AC:2021](https://standards.iteh.ai/catalog/standards/sist/4527d000-fbcd-4a12-8196-43b6c3028bea/sist-en-840-1-2020-ac-2021)

<https://standards.iteh.ai/catalog/standards/sist/4527d000-fbcd-4a12-8196-43b6c3028bea/sist-en-840-1-2020-ac-2021>



EUROPEAN COMMITTEE FOR STANDARDIZATION
COMITÉ EUROPÉEN DE NORMALISATION
EUROPÄISCHES KOMITEE FÜR NORMUNG

CEN-CENELEC Management Centre: Rue de la Science 23, B-1040 Brussels

© 2020 CEN All rights of exploitation in any form and by any means reserved worldwide for CEN national Members. Tous droits d'exploitation sous quelque forme et de quelque manière que ce soit réservés dans le monde entier aux membres nationaux du CEN. Alle Rechte der Verwertung, gleich in welcher Form und in welchem Verfahren, sind weltweit den nationalen Mitgliedern von CEN vorbehalten.

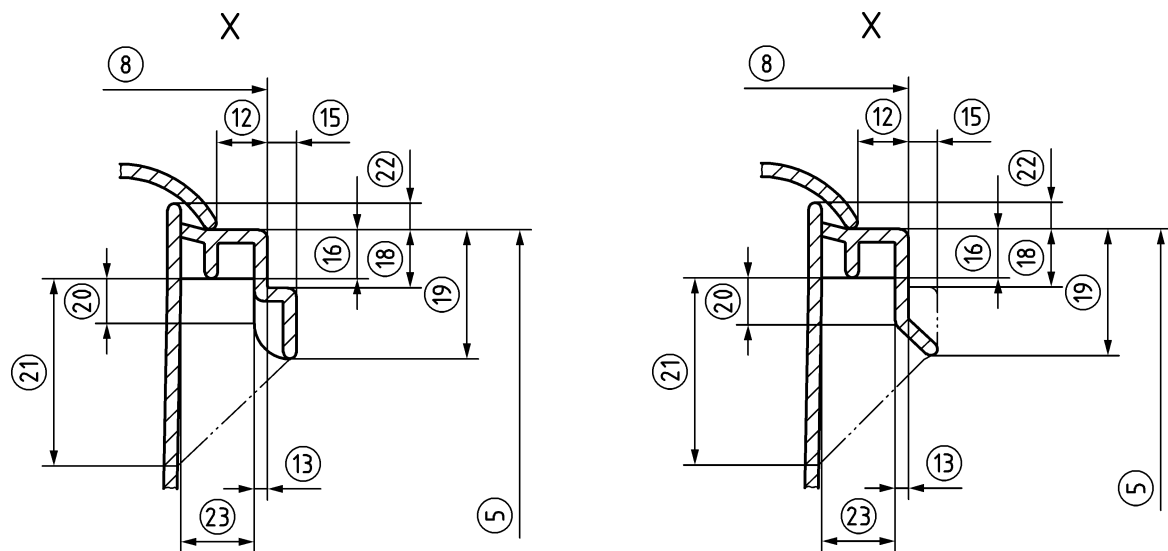
Ref. No.: EN 840-1:2020/AC:2020 E

EN 840-1:2020/AC:2020 (E)

1 Modification to Figure 2, Frontal receiver

Add "A" and "B" under Figure 2 according to the previous edition EN 840-1:2012 to read:

"



A **STANDARD PREVIEW** **B**
 (standards.iteh.ai)

Key

A Form A

B Form B

NOTE For more details regarding the dimensions, see Tables 3 and 4.

<https://standards.iteh.ai/catalog/standards/sist/4527d000-1bcd-4a12-8196-43b6c3028bea/sist-en-840-1-2020-ac-2021>

Figure 2 — Frontal receiver".