

PROJET  
FINAL

NORME  
INTERNATIONALE

ISO/FDIS  
28080

ISO/TC 119/SC 4

Secrétariat: DIN

Début de vote:  
**2020-11-03**

Vote clos le:  
**2020-12-29**

---

---

## Métaux-durs — Essais d'abrasion des métaux-durs

*Hardmetals — Abrasion tests for hardmetals*

**iTeh STANDARD PREVIEW**  
**(standards.iteh.ai)**

[ISO/FDIS 28080](https://standards.iteh.ai/catalog/standards/sist/3f7a8395-1578-4baa-bea3-fd8fc875ef4b/iso-fdis-28080)

<https://standards.iteh.ai/catalog/standards/sist/3f7a8395-1578-4baa-bea3-fd8fc875ef4b/iso-fdis-28080>

LES DESTINATAIRES DU PRÉSENT PROJET SONT INVITÉS À PRÉSENTER, AVEC LEURS OBSERVATIONS, NOTIFICATION DES DROITS DE PROPRIÉTÉ DONT ILS AURAIENT ÉVENTUELLEMENT CONNAISSANCE ET À FOURNIR UNE DOCUMENTATION EXPLICATIVE.

OUTRE LE FAIT D'ÊTRE EXAMINÉS POUR ÉTABLIR S'ILS SONT ACCEPTABLES À DES FINS INDUSTRIELLES, TECHNOLOGIQUES ET COMMERCIALES, AINSI QUE DU POINT DE VUE DES UTILISATEURS, LES PROJETS DE NORMES INTERNATIONALES DOIVENT PARFOIS ÊTRE CONSIDÉRÉS DU POINT DE VUE DE LEUR POSSIBILITÉ DE DEVENIR DES NORMES POUVANT SERVIR DE RÉFÉRENCE DANS LA RÉGLEMENTATION NATIONALE.

**TRAITEMENT PARALLÈLE ISO/CEN**



Numéro de référence  
ISO/FDIS 28080:2020(F)

© ISO 2020

**iTeh STANDARD PREVIEW**  
**(standards.iteh.ai)**

ISO/FDIS 28080

<https://standards.iteh.ai/catalog/standards/sist/3f7a8395-1578-4baa-bea3-fd8fc875ef4b/iso-fdis-28080>



**DOCUMENT PROTÉGÉ PAR COPYRIGHT**

© ISO 2020

Tous droits réservés. Sauf prescription différente ou nécessité dans le contexte de sa mise en œuvre, aucune partie de cette publication ne peut être reproduite ni utilisée sous quelque forme que ce soit et par aucun procédé, électronique ou mécanique, y compris la photocopie, ou la diffusion sur l'internet ou sur un intranet, sans autorisation écrite préalable. Une autorisation peut être demandée à l'ISO à l'adresse ci-après ou au comité membre de l'ISO dans le pays du demandeur.

ISO copyright office  
Case postale 401 • Ch. de Blandonnet 8  
CH-1214 Vernier, Genève  
Tél.: +41 22 749 01 11  
E-mail: [copyright@iso.org](mailto:copyright@iso.org)  
Web: [www.iso.org](http://www.iso.org)

Publié en Suisse

## Sommaire

Page

Avant-propos.....	iv
Introduction.....	v
<b>1</b> <b>Domaine d'application</b> .....	<b>1</b>
<b>2</b> <b>Références normatives</b> .....	<b>1</b>
<b>3</b> <b>Termes et définitions</b> .....	<b>1</b>
<b>4</b> <b>Principe</b> .....	<b>2</b>
<b>5</b> <b>Matériaux</b> .....	<b>2</b>
5.1    Pièces d'essai.....	2
5.1.1    Dimensions hors tout.....	2
5.1.2    Finition de surface.....	2
5.2    Abrasif.....	2
5.3    Matériaux de référence.....	2
5.4    Roue.....	3
5.4.1    Matériau.....	3
5.4.2    Taille de la roue.....	3
<b>6</b> <b>Appareillage</b> .....	<b>3</b>
6.1    Récapitulatif des appareillages (systèmes d'essai).....	3
6.2    Mécanisme d'alimentation en abrasif.....	4
6.3    Extraction sous vide.....	4
6.4    Contrôle de la vitesse de la roue.....	5
6.5    Étalonnage de l'écoulement d'abrasif.....	5
6.6    Charge d'essai.....	5
6.7    Écoulement du fluide.....	5
6.8    Instrumentation.....	5
<b>7</b> <b>Préparation de la pièce d'essai</b> .....	<b>6</b>
7.1    Nettoyage de la pièce d'essai.....	6
7.2    Pesée de la pièce d'essai.....	6
7.3    Masse volumique de l'échantillon d'essai.....	6
<b>8</b> <b>Mode opératoire</b> .....	<b>7</b>
8.1    Généralités.....	7
8.2    Serrage de la pièce d'essai.....	7
8.3    Conditions générales de fonctionnement.....	7
8.4    Début de l'essai.....	7
8.5    Fin de l'essai ou arrêt de l'essai.....	7
8.6    Essais interrompus.....	8
8.7    Utilisation d'un matériau de référence.....	8
8.8    Nombre d'essais répétés.....	8
<b>9</b> <b>Expression des résultats</b> .....	<b>8</b>
9.1    Essai en une seule étape.....	8
9.2    Essai en plusieurs étapes.....	8
9.2.1    Élaboration d'un tableau.....	8
9.2.2    Calcul du taux d'abrasion.....	9
9.3    Illustration des tendances d'usure, de la force de frottement et de la force normale.....	9
9.4    Illustration d'un ensemble de mesures comparatives avec deux matériaux d'abrasion.....	9
<b>10</b> <b>Incertitude de mesure</b> .....	<b>10</b>
<b>11</b> <b>Rapport d'essai</b> .....	<b>11</b>
<b>Bibliographie</b> .....	<b>13</b>

## Avant-propos

L'ISO (Organisation internationale de normalisation) est une fédération mondiale d'organismes nationaux de normalisation (comités membres de l'ISO). L'élaboration des Normes internationales est en général confiée aux comités techniques de l'ISO. Chaque comité membre intéressé par une étude a le droit de faire partie du comité technique créé à cet effet. Les organisations internationales, gouvernementales et non gouvernementales, en liaison avec l'ISO participent également aux travaux. L'ISO collabore étroitement avec la Commission électrotechnique internationale (IEC) en ce qui concerne la normalisation électrotechnique.

Les procédures utilisées pour élaborer le présent document et celles destinées à sa mise à jour sont décrites dans les Directives ISO/IEC, Partie 1. Il convient, en particulier, de prendre note des différents critères d'approbation requis pour les différents types de documents ISO. Le présent document a été rédigé conformément aux règles de rédaction données dans les Directives ISO/IEC, Partie 2 (voir [www.iso.org/directives](http://www.iso.org/directives)).

L'attention est attirée sur le fait que certains des éléments du présent document peuvent faire l'objet de droits de propriété intellectuelle ou de droits analogues. L'ISO ne saurait être tenue pour responsable de ne pas avoir identifié de tels droits de propriété et averti de leur existence. Les détails concernant les références aux droits de propriété intellectuelle ou autres droits analogues identifiés lors de l'élaboration du document sont indiqués dans l'Introduction et/ou dans la liste des déclarations de brevets reçues par l'ISO (voir [www.iso.org/brevets](http://www.iso.org/brevets)).

Les appellations commerciales éventuellement mentionnées dans le présent document sont données pour information, par souci de commodité, à l'intention des utilisateurs et ne sauraient constituer un engagement.

Pour une explication de la nature volontaire des normes, la signification des termes et expressions spécifiques de l'ISO liés à l'évaluation de la conformité, ou pour toute information au sujet de l'adhésion de l'ISO aux principes de l'Organisation mondiale du commerce (OMC) concernant les obstacles techniques au commerce (OTC), voir le lien suivant: [www.iso.org/iso/fr/avant-propos.html](http://www.iso.org/iso/fr/avant-propos.html).

Le présent document a été élaboré par le comité technique ISO/TC 119, *Métallurgie des poudres*, sous-comité SC 4, *Échantillonnage et méthodes d'essais des métaux-durs*, en collaboration avec le comité technique CEN/SS M11, *Métallurgie des poudres*, du Comité européen de normalisation (CEN), conformément à l'Accord de coopération technique entre l'ISO et le CEN (Accord de Vienne).

Cette deuxième édition annule et remplace la première édition (ISO 28080:2011), qui a fait l'objet d'une révision technique.

Les principales modifications par rapport à l'édition précédente sont les suivantes:

- à l'[Article 2](#), les références normatives ont été mises à jour;
- les [Articles 3](#) et [4](#) ont été intervertis;
- en [5.4.1](#), « ou en néoprène » a été ajouté dans la deuxième phrase.

Il convient que l'utilisateur adresse tout retour d'information ou toute question concernant le présent document à l'organisme national de normalisation de son pays. Une liste exhaustive desdits organismes se trouve à l'adresse [www.iso.org/fr/members.html](http://www.iso.org/fr/members.html).

## Introduction

Le présent document fournit de nouvelles méthodes améliorées pour déterminer les caractéristiques d'abrasion des métaux-durs au moyen de systèmes à roue mobile. Plusieurs méthodes d'essai d'abrasion qui ont été mises au point utilisent ce type de géométrie, notamment l'essai sable sec/roue en caoutchouc de l'ASTM G65, l'essai sable humide/roue en caoutchouc de l'ASTM G105 et l'essai roue en acier de l'ASTM B611. D'autres variantes de ces essais ont également été élaborées pour des applications spécifiques dans d'autres instituts. Tous ces essais utilisent une roue mobile pressée contre une pièce d'essai, un matériau abrasif étant introduit entre la roue et la pièce d'essai. Du fait de cette similitude fondamentale, une grande partie de la méthodologie est la même pour les différents essais. Ceux-ci diffèrent toutefois dans les détails en ce qui concerne la manière dont l'abrasif est alimenté à l'interface entre la roue et la pièce d'essai, le fait que l'essai puisse être réalisé en présence de fluides et que l'abrasif soit utilisé une fois et passe dans le système d'essai ou qu'il soit réutilisé plusieurs fois.

Le présent document fournit un cadre qui regroupe les principales caractéristiques de ces essais et donne des résultats qui montrent la comparabilité. Il fournit également des informations sur leur reproductibilité et leur répétabilité.

Le mode opératoire présenté complète la méthode de l'ASTM G65 pour l'abrasion sable sec/roue en caoutchouc, la méthode de l'ASTM B611 pour la détermination de l'abrasion sous forte contrainte des matériaux durs et la méthode de l'ASTM G105 pour la réalisation d'essais d'abrasion sable humide/roue en caoutchouc.

L'usure par abrasion n'est pas une mesure des caractéristiques d'usure des métaux-durs dans toutes les conditions, et il convient de ne pas l'interpréter à tort comme un indicateur d'usure lorsque les métaux-durs sont utilisés pour l'usinage, par exemple pour la découpe et le broyage. Elle met en évidence la différence de résistance à l'abrasion de différentes compositions de carbures et les méthodes qui peuvent être utilisées comme essais pratiques ou comme méthodes de recherche pour le choix des matériaux.

[ISO/FDIS 28080](https://standards.iteh.ai/catalog/standards/sist/3f7a8395-1578-4baa-bea3-fd8fc875ef4b/iso-fdis-28080)

<https://standards.iteh.ai/catalog/standards/sist/3f7a8395-1578-4baa-bea3-fd8fc875ef4b/iso-fdis-28080>

**iTeh STANDARD PREVIEW**  
**(standards.iteh.ai)**

ISO/FDIS 28080

<https://standards.iteh.ai/catalog/standards/sist/3f7a8395-1578-4baa-bea3-fd8fc875ef4b/iso-fdis-28080>

# Métaux-durs — Essais d'abrasion des métaux-durs

## 1 Domaine d'application

Le présent document spécifie une méthode d'essai générique pour déterminer les caractéristiques d'usure par abrasion des métaux-durs.

L'essai est approprié pour des situations dans lesquelles les laboratoires d'essai ont besoin de simuler des dommages dus à l'abrasion. Le mode opératoire inclut des informations qui permettent d'utiliser cet essai dans des conditions différentes:

- a) avec des roues d'appui ayant une rigidité différente (par exemple acier et caoutchouc);
- b) à l'état sec ou humide;
- c) avec différentes tailles d'abrasif;
- d) dans différents environnements chimiques.

## 2 Références normatives

Les documents suivants sont cités dans le texte de sorte qu'ils constituent, pour tout ou partie de leur contenu, des exigences du présent document. Pour les références datées, seule l'édition citée s'applique. Pour les références non datées, la dernière édition du document de référence s'applique (y compris les éventuels amendements).

- ISO 3369, *Matériaux en métal fritté imperméable et métaux durs* 578 Détermination de la masse volumique  
ASTM B611, *Standard Test Method for Determining the High Stress Abrasion Resistance of Hard Materials*  
ASTM G65, *Standard Test Method for Measuring Abrasion Using the Dry Sand/Rubber Wheel Apparatus*  
ASTM G105, *Standard Test Method for Conducting Wet Sand/Rubber Wheel Abrasion Tests*

## 3 Termes et définitions

Pour les besoins du présent document, les termes et définitions suivants s'appliquent.

L'ISO et l'IEC tiennent à jour des bases de données terminologiques destinées à être utilisées en normalisation, consultables aux adresses suivantes:

- ISO Online browsing platform: disponible à l'adresse <https://www.iso.org/obp>
- IEC Electropedia: disponible à l'adresse <http://www.electropedia.org/>

### 3.1

#### perte de volume par abrasion

$V$

perte de volume de la pièce d'essai pendant l'essai

Note 1 à l'article: Dans l'ASTM B611, elle est définie comme la perte de volume par tour de la roue en acier.

### 3.2

#### usure par abrasion

usure causée par un matériau abrasif sur une surface rotative en contact avec la surface de la pièce d'essai sous pression

## 4 Principe

L'essai utilise une roue mobile contre laquelle les pièces d'essai sont pressées. De l'abrasif est introduit entre la roue et la pièce d'essai pour causer une abrasion de la pièce d'essai.

## 5 Matériaux

### 5.1 Pièces d'essai

#### 5.1.1 Dimensions hors tout

Les pièces d'essai sont généralement plus grandes que la zone de contact avec la roue mobile et elles mesurent en général 40 mm à 70 mm × 20 mm à 25 mm. Ces pièces d'essai sont conçues pour que la cicatrice d'usure soit entièrement contenue dans la zone de la face de contact. Toutefois, certaines variantes de l'essai (voir la référence [1]) utilisent une pièce d'essai avec une forme et une taille de contact clairement définies, dans laquelle l'usure se produit en travers de la face de contact de l'échantillon. L'épaisseur de la pièce d'essai n'est pas importante, tant que celle-ci est suffisamment robuste et que l'usure se produit entièrement dans la pièce d'essai.

Lorsque des échantillons revêtus sont soumis à l'essai, la durée d'essai est normalement ajustée pour s'assurer que l'usure se produit exclusivement dans le revêtement. Cela peut être déterminé par un examen réalisé après l'essai.

#### 5.1.2 Finition de surface

La finition de surface de la pièce d'essai peut influencer les résultats de l'essai. La présence d'une surface affaiblie par le processus de préparation peut donc conduire à une usure initiale plus importante. À l'inverse, la présence d'une contrainte de compression résiduelle dans la couche superficielle peut éventuellement réduire l'usure initiale. Dans les deux cas, lorsque ces régions en surface sont usées, le taux d'usure est censé être proche de la valeur normale pour le matériau.

### 5.2 Abrasif

L'abrasif d'essai doit être obtenu auprès d'une source fiable appliquant des procédures de contrôle de qualité satisfaisantes, pour s'assurer que la variabilité de ses propriétés est réduite au minimum.

Il est bien connu que les résultats des essais d'abrasion dépendent de manière critique de la forme, de la taille et de la distribution granulométrique de l'abrasif. C'est la raison pour laquelle il est important de comparer les résultats d'un essai avec ceux d'un autre essai; il convient d'utiliser le même abrasif lors des essais en question.

Il est important que l'abrasif soit sec et qu'il s'écoule librement pour éviter l'obstruction du système d'essai. Il convient que la teneur en humidité de l'abrasif soit inférieure à 1 % en masse. La teneur en humidité peut être mesurée en pesant un échantillon, en le chauffant à 105 °C pendant une heure, en le refroidissant dans un dessiccateur, puis en le pesant à nouveau. L'humidité correspond à la perte de masse en pourcentage obtenue. Si nécessaire, il convient de le sécher dans un four avant utilisation.

L'ASTM B611 utilise de l'alumine à gros grains comme abrasif, et l'ASTM G65 et l'ASTM G105 utilisent du sable de silice. Pour plus de détails spécifiques sur les abrasifs, voir l'ASTM B611, l'ASTM G65 et l'ASTM G105.

### 5.3 Matériaux de référence

Dans certaines circonstances, il est également efficace d'utiliser un matériau de référence lors d'une séquence d'essais pour normaliser les résultats d'essai afin de tenir compte des variations mineures non contrôlées des conditions d'essai ou des changements au niveau de la fabrication de l'abrasif. Ce mode opératoire est décrit en [8.7](#).



Il convient dans tous les cas d'effectuer périodiquement un essai sur un matériau de référence pour s'assurer que le système d'essai fonctionne correctement et qu'il donne des résultats répétables.

## 5.4 Roue

### 5.4.1 Matériau

La roue est soit monobloc et constituée du matériau exigé, par exemple d'acier, soit, lorsque des matériaux élastomères sont utilisés pour assurer la conformité de la surface, un bord en élastomère nécessaire est normalement moulé sur la jante d'une roue en acier. Des roues appropriées en acier AISI 1020 telles que spécifiées dans l'ASTM B611 et des roues à jantes en caoutchouc chlorobutyle ou en néoprène d'une dureté Shore A telle que spécifiée dans l'ASTM G65 ou dans l'ASTM G105, doivent être utilisées.

Des jantes en polyuréthane moulé ou en un autre élastomère artificiel peuvent également être utilisées, mais il convient de noter que, même si la dureté obtenue à la température ambiante pour le polyuréthane est la même que pour le caoutchouc spécifié ci-dessus, il peut y avoir des différences significatives des résultats lors d'essais à sec, vraisemblablement en raison de l'altération des propriétés mécaniques par rapport à celles du caoutchouc due à l'échauffement lors du processus d'abrasion.

### 5.4.2 Taille de la roue

La roue spécifiée dans l'ASTM G65 a un diamètre de 228,6 mm et une largeur de face de 12,7 mm, et celle dans l'ASTM B611 a un diamètre maximal de 169 mm et une largeur de 12,7 mm. Il existe d'autres systèmes d'essai de type similaire qui ont des roues d'une taille différente, mais à moins qu'il y ait des raisons particulières de choisir d'autres dimensions, il convient d'utiliser les conditions d'essai spécifiques indiquées dans les normes ASTM. Pour les essais qui utilisent des jantes en caoutchouc élastomère, tels que l'ASTM G65, il convient que l'épaisseur de la jante soit de 12,7 mm. Là encore, s'il n'y a aucune raison particulière de faire un autre choix, il convient d'utiliser les conditions données dans l'ASTM G65.

<https://standards.iteh.ai/catalog/standards/sist/3f7a8395-1578-4baa-bea3-1610079c4f45/iso-142-28080>

La roue est soumise à un dommage pendant l'essai, il convient de la contrôler périodiquement. Si un dommage important s'est produit, il convient de remplacer la roue. Il convient également de contrôler le diamètre global de la roue et, lorsqu'il a diminué à la limite recommandée (12,7 mm pour l'ASTM G65 et 4 mm pour l'ASTM B611), il convient de remplacer la roue.

Il convient de dresser la roue en caoutchouc de manière appropriée avant chaque essai.

La planéité et la perpendicularité de la zone de contact sur la roue sont plus faciles à contrôler en examinant une cicatrice d'usure (voir la [Figure 3](#)). Si elle est plane et régulière, alors le contact est plat et carré.

## 6 Appareillage

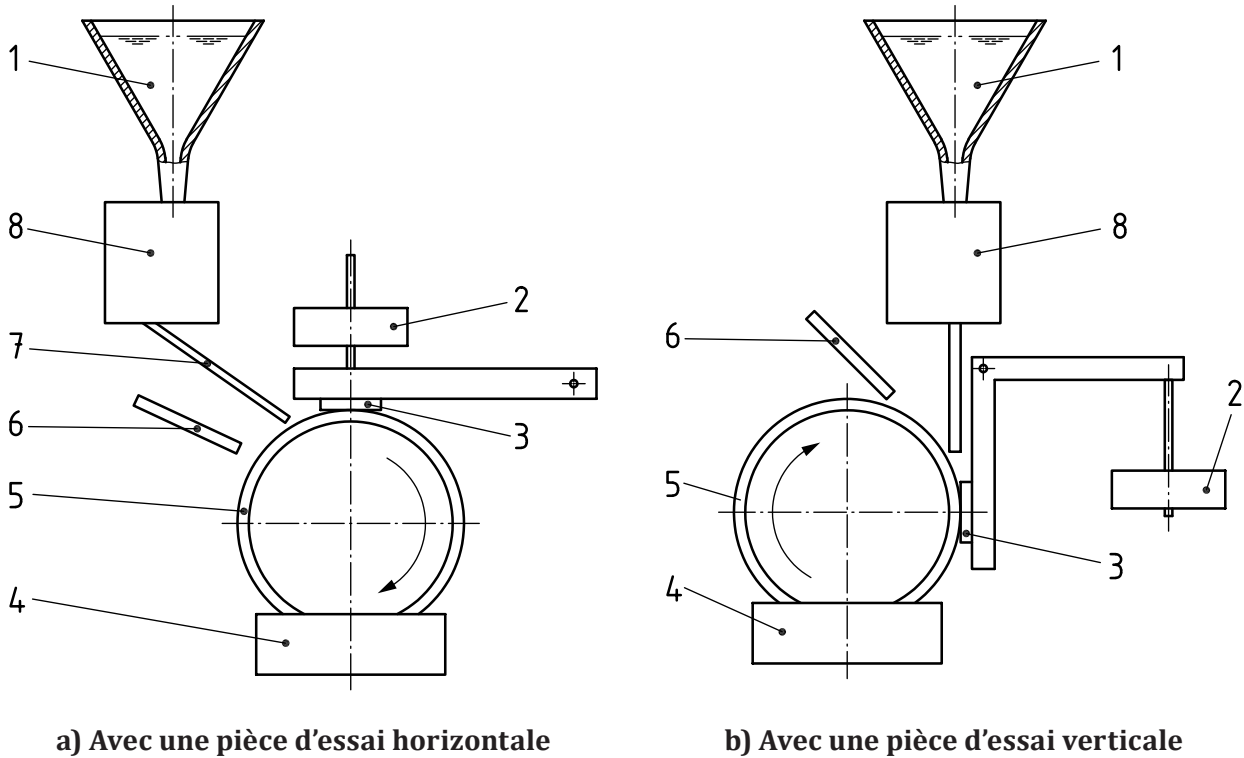
### 6.1 Récapitulatif des appareillages (systèmes d'essai)

Des représentations schématiques de systèmes d'essai type sont illustrées à la [Figure 1](#). Deux variantes sont représentées: la variante 1 (voir les références [2] et [3]), dans laquelle la pièce d'essai est horizontale et est pressée au sommet de la roue, et la variante 2 (voir la référence [4]), dans laquelle la pièce d'essai est maintenue verticalement et est pressée contre la jante de la roue.

NOTE L'essai de l'ASTM B611 et celui de l'ASTM G65 sont des exemples de systèmes d'essai correspondant à la variante 2.

L'abrasif est alimenté par une trémie dans le système d'alimentation en abrasif, puis au niveau du contact entre la pièce d'essai et la roue mobile.

Les conditions d'essai peuvent aussi être modifiées en ajoutant une alimentation en fluide juste devant l'alimentation en abrasif, ou en immergeant la roue dans un bain de fluide qui l'humidifie.



**Légende**

- |   |              |   |                                     |
|---|--------------|---|-------------------------------------|
| 1 | abrasif      | 5 | jante en caoutchouc                 |
| 2 | poids        | 6 | alimentation en fluide              |
| 3 | échantillon  | 7 | goulotte d'alimentation             |
| 4 | bain de boue | 8 | mécanisme d'alimentation en abrasif |

NOTE L'abrasif peut être alimenté soit par un bain de boue, soit par une alimentation en abrasif venant d'une trémie. Les deux types d'alimentations ne sont pas nécessaires. En outre, le fluide n'est pas requis pour les essais à sec.

**Figure 1 — Représentation schématique d'un essai d'abrasion avec une roue mobile et une pièce d'essai horizontale ou verticale**

**6.2 Mécanisme d'alimentation en abrasif**

L'abrasif peut être alimenté sur la pièce d'essai ou à l'interface avec la roue par plusieurs méthodes différentes, notamment:

- a) une alimentation vibrante;
- b) une vis sans fin; et
- c) un disque à fentes rotatif couplé à une goulotte pour contrôler l'écoulement.

Le point essentiel pour toutes ces méthodes est que l'abrasif soit alimenté régulièrement et de manière bien contrôlée sur la pièce d'essai ou à l'interface avec la roue. L'efficacité de toutes ces méthodes à contrôler les vitesses d'alimentation a été prouvée.

**6.3 Extraction sous vide**

Pour les essais à sec, il est important d'installer un système d'extraction sous vide avec des filtres HSE appropriés pour s'assurer que tout débris fin provenant de la pièce d'essai abrasive pouvant représenter un risque pour la santé soit recueilli et puisse être éliminé en toute sécurité.

## 6.4 Contrôle de la vitesse de la roue

La vitesse de la roue doit être bien contrôlée grâce à un moteur d'une puissance adéquate faisant en sorte que la vitesse reste stable et constante indépendamment de la charge appliquée. La vitesse de rotation doit être étalonnée périodiquement (une fréquence d'une fois par an est recommandée) pour garantir un fonctionnement stable.

## 6.5 Étalonnage de l'écoulement d'abrasif

L'écoulement d'abrasif est clairement un paramètre critique pour les essais. Il doit être mesuré avec soin. Il est important de s'assurer que seul l'abrasif qui passe réellement dans le contact d'usure est mesuré. Cela est normalement possible en disposant une série de chicane pour écarter tout abrasif qui ne passe pas à travers le contact, de sorte que seul l'abrasif qui passe soit mesuré, recueilli et pesé pendant une durée prédéterminée et que le débit de l'abrasif soit calculé.

Certains systèmes d'essai (voir les références [1] et [5]) sont spécifiquement conçus pour s'assurer que tout l'abrasif passe à travers le contact d'essai. Dans ces systèmes, le débit d'abrasif peut être calculé par simple mesurage de la quantité totale d'abrasif qui passe à travers le contact.

Pour permettre une comparaison de la charge d'abrasif d'un montage à un autre, le débit d'abrasif peut être converti en un chiffre de couverture d'abrasif au moyen de la [Formule \(1\)](#).

$$C_a = \frac{Q}{A_c} \quad (1)$$

où

$C_a$  est le chiffre de couverture d'abrasif, en mètres cubes par mètre carré seconde ( $\text{m}^3 \text{m}^{-2} \text{s}^{-1}$ );

$Q$  est le débit volumique, en mètres cubes par seconde ( $\text{m}^3 \text{s}^{-1}$ );

$A_c$  est la couverture d'abrasif, en mètres carrés ( $\text{m}^2$ ).

Ce mode opératoire est seulement utile lorsque la face d'appui est conforme, de sorte que la zone de contact n'augmente pas de manière significative lorsque l'usure se produit pendant l'essai.

## 6.6 Charge d'essai

Normalement une charge par poids mort est appliquée via un système de bras de levier. Toutefois, d'autres types de systèmes de chargement peuvent être utilisés de manière efficace. Il convient d'étalonner la charge réelle avant d'utiliser le système d'essai et il convient de la contrôler périodiquement (généralement une fois par an ou une fois tous les 200 essais).

## 6.7 Écoulement du fluide

Dans les systèmes munis d'une alimentation en fluide, le débit doit être étalonné avant utilisation. Cela est normalement effectué par des méthodes gravimétriques simples.

## 6.8 Instrumentation

Certains systèmes d'essai utilisés pour réaliser les essais d'abrasion sur des métaux-durs sont instrumentés pour mesurer et stocker d'autres résultats d'essai, comme la force de frottement ( $F_F$ ), la force normale ( $F_N$ ) et la profondeur d'usure ( $D$ ) pendant le déroulement de l'essai. L'acquisition des valeurs mesurées est réalisée par un conditionnement approprié du signal, un convertisseur analogique/numérique et un ordinateur.  $F_F$  est mesurée au moyen d'un dynamomètre correctement monté,  $F_N$  est mesurée au moyen d'un dynamomètre intégré au bras de levier et  $D$  est mesurée par un capteur de déplacement placé de manière à surveiller le mouvement de la roue d'essai dans l'échantillon.

Un exemple de système d'essai incorporant ces caractéristiques est illustré à la [Figure 2](#).