

PROJET  
FINAL

NORME  
INTERNATIONALE

ISO/FDIS  
8167

ISO/TC 44/SC 6

Secrétariat: DIN

Début de vote:  
2021-03-04

Vote clos le:  
2021-04-29

---

---

## Soudage par résistance — Soudage par bossage embouti — Bossages pour le soudage par résistance

*Resistance welding — Embossed projection welding — Projections for  
resistance welding*

**iTeh STANDARD PREVIEW**  
**(standards.iteh.ai)**

[ISO/FDIS 8167](https://standards.iteh.ai/catalog/standards/sist/edb7da42-113d-4a62-8359-c58a856c93ab/iso-fdis-8167)

[https://standards.iteh.ai/catalog/standards/sist/edb7da42-113d-4a62-8359-  
c58a856c93ab/iso-fdis-8167](https://standards.iteh.ai/catalog/standards/sist/edb7da42-113d-4a62-8359-c58a856c93ab/iso-fdis-8167)

LES DESTINATAIRES DU PRÉSENT PROJET SONT INVITÉS À PRÉSENTER, AVEC LEURS OBSERVATIONS, NOTIFICATION DES DROITS DE PROPRIÉTÉ DONT ILS AURAIENT ÉVENTUELLEMENT CONNAISSANCE ET À FOURNIR UNE DOCUMENTATION EXPLICATIVE.

OUTRE LE FAIT D'ÊTRE EXAMINÉS POUR ÉTABLIR S'ILS SONT ACCEPTABLES À DES FINS INDUSTRIELLES, TECHNOLOGIQUES ET COMMERCIALES, AINSI QUE DU POINT DE VUE DES UTILISATEURS, LES PROJETS DE NORMES INTERNATIONALES DOIVENT PARFOIS ÊTRE CONSIDÉRÉS DU POINT DE VUE DE LEUR POSSIBILITÉ DE DEVENIR DES NORMES POUVANT SERVIR DE RÉFÉRENCE DANS LA RÉGLEMENTATION NATIONALE.

**TRAITEMENT PARALLÈLE ISO/CEN**



Numéro de référence  
ISO/FDIS 8167:2021(F)

© ISO 2021

**iTeh STANDARD PREVIEW**  
**(standards.iteh.ai)**

[ISO/FDIS 8167](https://standards.iteh.ai/catalog/standards/sist/edb7da42-113d-4a62-8359-c58a856c93ab/iso-fdis-8167)

<https://standards.iteh.ai/catalog/standards/sist/edb7da42-113d-4a62-8359-c58a856c93ab/iso-fdis-8167>



**DOCUMENT PROTÉGÉ PAR COPYRIGHT**

© ISO 2021

Tous droits réservés. Sauf prescription différente ou nécessité dans le contexte de sa mise en œuvre, aucune partie de cette publication ne peut être reproduite ni utilisée sous quelque forme que ce soit et par aucun procédé, électronique ou mécanique, y compris la photocopie, ou la diffusion sur l'internet ou sur un intranet, sans autorisation écrite préalable. Une autorisation peut être demandée à l'ISO à l'adresse ci-après ou au comité membre de l'ISO dans le pays du demandeur.

ISO copyright office

Case postale 401 • Ch. de Blandonnet 8

CH-1214 Vernier, Genève

Tél.: +41 22 749 01 11

E-mail: [copyright@iso.org](mailto:copyright@iso.org)

Web: [www.iso.org](http://www.iso.org)

Publié en Suisse

# Sommaire

	Page
Avant-propos.....	iv
<b>1</b> <b>Domaine d'application</b> .....	<b>1</b>
<b>2</b> <b>Références normatives</b> .....	<b>1</b>
<b>3</b> <b>Termes et définitions</b> .....	<b>1</b>
<b>4</b> <b>Types de bossages</b> .....	<b>2</b>
<b>5</b> <b>Dimensions des bossages</b> .....	<b>3</b>
<b>6</b> <b>Désignation</b> .....	<b>5</b>
<b>Annexe A (informative) Relation entre l'épaisseur de la tôle et le volume du bossage</b> .....	<b>6</b>
<b>Annexe B (informative) Exemples d'outil formant le bossage</b> .....	<b>7</b>
<b>Annexe C (informative) Autres dimensions des bossages et outils pour les réaliser</b> .....	<b>9</b>
<b>Bibliographie</b> .....	<b>13</b>

## iTeh STANDARD PREVIEW (standards.iteh.ai)

[ISO/FDIS 8167](https://standards.iteh.ai/catalog/standards/sist/edb7da42-113d-4a62-8359-c58a856c93ab/iso-fdis-8167)

<https://standards.iteh.ai/catalog/standards/sist/edb7da42-113d-4a62-8359-c58a856c93ab/iso-fdis-8167>

## Avant-propos

L'ISO (Organisation internationale de normalisation) est une fédération mondiale d'organismes nationaux de normalisation (comités membres de l'ISO). L'élaboration des Normes internationales est en général confiée aux comités techniques de l'ISO. Chaque comité membre intéressé par une étude a le droit de faire partie du comité technique créé à cet effet. Les organisations internationales, gouvernementales et non gouvernementales, en liaison avec l'ISO participent également aux travaux. L'ISO collabore étroitement avec la Commission électrotechnique internationale (IEC) en ce qui concerne la normalisation électrotechnique.

Les procédures utilisées pour élaborer le présent document et celles destinées à sa mise à jour sont décrites dans les Directives ISO/IEC, Partie 1. Il convient, en particulier de prendre note des différents critères d'approbation requis pour les différents types de documents ISO. Le présent document a été rédigé conformément aux règles de rédaction données dans les Directives ISO/IEC, Partie 2 (voir [www.iso.org/directives](http://www.iso.org/directives)).

L'attention est attirée sur le fait que certains des éléments du présent document peuvent faire l'objet de droits de propriété intellectuelle ou de droits analogues. L'ISO ne saurait être tenue pour responsable de ne pas avoir identifié de tels droits de propriété et averti de leur existence. Les détails concernant les références aux droits de propriété intellectuelle ou autres droits analogues identifiés lors de l'élaboration du document sont indiqués dans l'Introduction et/ou dans la liste des déclarations de brevets reçues par l'ISO (voir [www.iso.org/brevets](http://www.iso.org/brevets)).

Les appellations commerciales éventuellement mentionnées dans le présent document sont données pour information, par souci de commodité, à l'intention des utilisateurs et ne sauraient constituer un engagement.

Pour une explication de la nature volontaire des normes, la signification des termes et expressions spécifiques de l'ISO liés à l'évaluation de la conformité, ou pour toute information au sujet de l'adhésion de l'ISO aux principes de l'Organisation mondiale du commerce (OMC) concernant les obstacles techniques au commerce (OTC), voir <https://standards.iteh.ai/catalog/standards/sis/cdb/da42-f13d-4a62-8359-c58a850c93ab/iso-8167> ou [www.iso.org/iso/tr/avant-propos.html](http://www.iso.org/iso/tr/avant-propos.html).

Le présent document a été élaboré par le comité technique ISO/TC 44 *Soudage et techniques connexes*, sous-comité SC 6, *Soudage par résistance et assemblage mécanique allié*, en collaboration avec le Comité Technique du Comité européen de Normalisation (CEN) CEN/TC 121, *Soudage et techniques connexes*, conformément à l'Accord sur la coopération technique entre l'ISO et le CEN (Accord de Vienne).

Cette deuxième édition annule et remplace la première édition (ISO 8167:1989), qui a fait l'objet d'une révision technique.

Les principales modifications par rapport à l'édition précédente sont les suivantes:

- mise à jour de [l'Article 3](#);
- révision de [l'Annexe B](#) et de [l'Annexe C](#);
- révision technique selon l'état de l'art.

Il convient que l'utilisateur adresse tout retour d'information ou toute question concernant le présent document à l'organisme national de normalisation de son pays. Une liste exhaustive desdits organismes se trouve à l'adresse [www.iso.org/members.html](http://www.iso.org/members.html).

Les interprétations officielles des documents de l'ISO/TC 44, lorsqu'elles existent, sont disponibles à partir de cette page: <https://committee.iso.org/sites/tc44/home/interpretation.html>.

# Soudage par résistance — Soudage par bossage embouti — Bossages pour le soudage par résistance

## 1 Domaine d'application

Le présent document spécifie les formes et les dimensions des bossages utilisés pour le soudage par bossages emboutis. Les outils permettant d'emboutir les bossages sont également inclus dans l'[Annexe B](#).

Les bossages sont utilisés sur des tôles en acier laminées à chaud, à froid, en acier non revêtu et revêtu, en acier inoxydable et en alliage de nickel, normalement aptes au soudage et d'une épaisseur ne dépassant pas 3 mm, isolément, par groupe ou ensemble de groupes.

Les bossages pleins ou massifs ne sont pas couverts par le présent document.

## 2 Références normatives

Les documents suivants cités dans le texte constituent, pour tout ou partie de leur contenu, des exigences du présent document. Pour les références datées, seule l'édition citée s'applique. Pour les références non datées, la dernière édition du document de référence s'applique (y compris les éventuels amendements).

ISO 17677-1, *Soudage par résistance — Vocabulaire — Partie 1: Soudage par points, par bossages et à la molette*

ISO/FDIS 8167

<https://standards.iteh.ai/catalog/standards/sist/edb7da42-113d-4a62-8359-c58a856c93ab/iso-fdis-8167>

## 3 Termes et définitions

Pour les besoins du présent document, les termes et définitions donnés dans l'ISO 17677-1 ainsi que les suivants s'appliquent.

L'ISO et l'IEC tiennent à jour des bases de données terminologiques destinées à être utilisées en normalisation, consultables aux adresses suivantes:

— ISO Online browsing platform: disponible à l'adresse <https://www.iso.org/obp>

— IEC Electropedia: disponible à l'adresse <https://www.electropedia.org/>

### 3.1

#### bossage sphérique

bossage de forme circulaire (voir [Figure 1](#))

Note 1 à l'article: Le code de type pour le bossage sphérique est BS.

### 3.2

#### bossage en forme d'anneau

#### bossage annulaire

bossage en forme d'anneau (voir [Figure 2](#))

Note 1 à l'article: Le code de type pour le bossage en forme d'anneau est BA.

Note 2 à l'article: Aux États-Unis, un type de bossage massif est qualifié de «bossage annulaire».

**3.3  
bossage oblong**

bossage de forme ovale (voir [Figure 3](#))

Note 1 à l'article: Le code de type pour le bossage oblong est B0.

**3.4  
diamètre du bossage**

$d_1$   
diamètre extérieur du bossage du côté de la tôle où le bossage affleure, pour les bossages sphériques et annulaires (voir [Figure 1](#) et [Figure 2](#))

**3.5  
hauteur du bossage**

$a$   
hauteur maximale du bossage (voir [Figures 1](#) à [3](#))

**3.6  
largeur du bossage**

$b_1$   
largeur maximale du bossage oblong du côté de la tôle où le bossage affleure (voir [Figure 3](#))

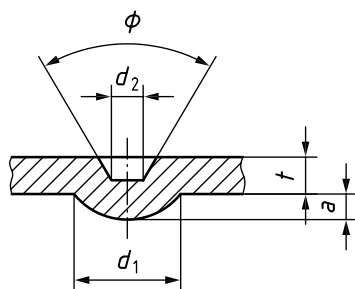
**3.7  
longueur du bossage**

$l_1$   
longueur du tronçon inférieur du bossage oblong du côté de la tôle où le bossage affleure (voir [Figure 3](#))

ITC STANDARD PREVIEW  
(standards.iteh.ai)

**4 Types de bossages**

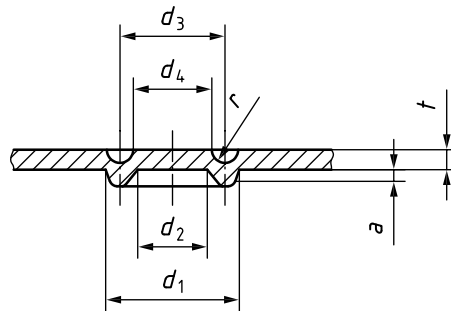
La forme du bossage doit être choisie parmi les trois types de bossages indiqués dans les [Figures 1](#) à [3](#), en fonction des exigences de conception des soudures ou du descriptif de mode opératoire de soudage (DMOS). Les bossages sphériques sont recommandés pour les tôles d'une épaisseur supérieure ou égale à 1 mm. Les bossages annulaires et les bossages sphériques multiples (par exemple, un ensemble de trois bossages) sont généralement utilisés pour les tôles d'une épaisseur inférieure à 1 mm. Les bossages oblongs peuvent être utilisés pour remplacer un ensemble de deux bossages annulaires ou sphériques.



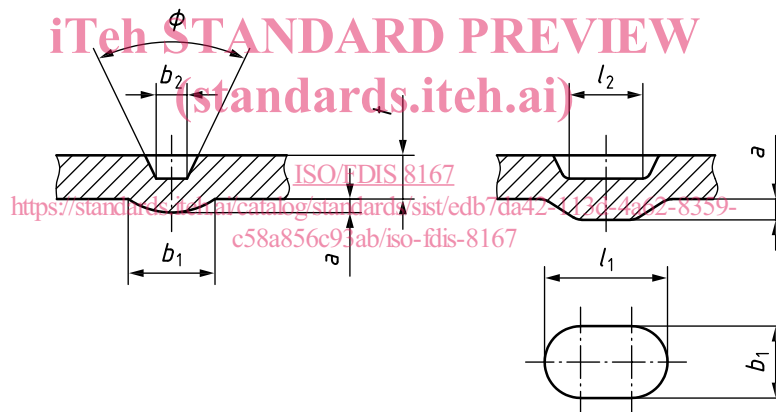
**Légende**

- $a$  hauteur nominale
- $d_1$  diamètre du bossage
- $d_2$  diamètre nominal
- $t$  épaisseur de la tôle
- $\phi$  angle de l'empreinte

**Figure 1 — Bossage sphérique**

**Légende**

- $a$  hauteur nominale
- $d_1$  diamètre extérieur du bossage annulaire
- $d_2$  diamètre intérieur du bossage annulaire
- $d_3$  diamètre de l'axe central du bossage annulaire
- $d_4$  diamètre du trou pour le poinçon supérieur
- $r$  rayon
- $t$  épaisseur de la tôle

**Figure 2 — Bossage annulaire****Légende**

- $a$  hauteur nominale
- $b_1$  largeur nominale
- $b_2$  largeur du côté court du fond de l'empreinte
- $l_1$  longueur nominale
- $l_2$  longueur du côté long du fond de l'empreinte
- $\phi$  angle de l'empreinte
- $t$  épaisseur de la tôle

**Figure 3 — Bossage oblong****5 Dimensions des bossages**

Pour les bossages sphériques, oblongs et annulaires, les dimensions doivent être telles que respectivement spécifié dans les [Tableaux 1 à 3](#). La tolérance sur le diamètre du bossage,  $d_1$ , sur la largeur du bossage,  $b_1$ , et sur la hauteur du bossage,  $a$ , doit être inférieure ou égale aux valeurs spécifiées dans les [Tableaux 1 à 3](#).

Dans le cas d'un soudage simultané par bossages multiples avec des bossages sphériques et annulaires, un contrôle de tolérance plus sévère pour la hauteur de projection est nécessaire. Les hauteurs de chaque bossage sur l'un des éléments composant l'ensemble ne doivent pas varier de plus de 5 % les unes par rapport aux autres.

Il convient que le bossage soit réalisé sur la tôle la plus épaisse, aux dimensions déterminées selon l'épaisseur de la tôle la plus mince.

Lors du soudage de tôles de matériaux différents, il convient de réaliser le bossage sur le matériau présentant la conductivité thermique la plus faible et/ou la résistance mécanique la plus élevée.

Des dimensions de bossage alternatives sont indiquées à l'Annexe C.

NOTE 1 La hauteur,  $a$ , est déterminée par la course du poinçon lorsqu'une matrice ouverte est utilisée.

NOTE 2 L'Annexe A présente la relation entre l'épaisseur de la tôle  $t$  et le diamètre du bossage  $d_1$  pour les bossages sphériques.

**Tableau 1 — Dimensions pour un bossage sphérique**

Dimensions en millimètres

Diamètre du bossage		Hauteur du bossage		Diamètre du fond de l'empreinte
Diamètre nominal	Tolérance	Hauteur nominale	Tolérance <sup>b</sup>	
$d_1^a$		$a$		$d_2^c$
1,4	+0,1 -0,1	0,38	+0,05 -0,05	0,45
1,6		0,4		0,5
2,0		0,5		0,63
2,5		0,63		0,8
3,2		0,8		1,0
4,0	+0,15 -0,15	1,0	+0,05 -0,10	1,25
5,0		1,25		1,6
6,3		1,6		2,0
8,0		2,0		2,5

NOTE L'angle de l'empreinte,  $\phi$  et le diamètre du fond de l'empreinte,  $d_2$ , varient selon la géométrie de l'outil formant le bossage. L'angle de l'empreinte entre 45° et 90° peut être choisi selon les exigences de conception ou le descriptif du mode opératoire de soudage.

<sup>a</sup> Le diamètre de la tige  $d_6$  de l'outil formant le bossage (par exemple le poinçon) doit être supérieur à  $d_1$ . Un exemple d'outil est fourni dans les Figures B.1 et B.2.

<sup>b</sup> Dans le cas d'un soudage par bossage unique, une tolérance de  $\pm 10\%$  est admise pour la hauteur du bossage.

<sup>c</sup> Les valeurs de diamètre indiquées dans ce tableau sont de nature informative uniquement. Les valeurs sont uniquement valables pour préparer l'outil de formage avec une géométrie de la pointe tronquée du cône dans laquelle l'angle de la pointe de l'outil est de 60°.



Tableau 2 — Dimensions pour un bossage oblong

Dimensions en millimètres

Diamètre extérieur du bossage annulaire		Hauteur du bossage		Diamètre intérieur du bossage annulaire		Diamètre de l'axe central du bossage annulaire	Diamètre du trou	Rayon
Diamètre nominal	Tolérance	Hauteur nominale	Tolérance	Diamètre nominal	Tolérance			
$d_1$		$a$		$d_2$		$d_3$	$d_4$	$r$
3,0	+0,1 -0,0	0,4	+0,05 -0,05	1,6	+0,0 -0,1	2,3	1,7	0,3
4,0		0,5		2,0		3,0	2,2	0,4
4,5		0,5		2,0		3,25	2,25	0,5

NOTE Les tolérances de  $d_3$  et  $d_4$  sont de +0.0 / -0.1 mm, respectivement.<sup>a</sup> Ces indications sont purement informatives. La forme de l'empreinte varie selon la forme de la pointe du poinçon.

Tableau 3 — Dimensions du bossage annulaire

Dimensions en millimètres

Largeur du bossage		Hauteur du bossage		Largeur du côté court du fond de l'empreinte	Longueur du bossage
Largeur nominale	Tolérance	Hauteur nominale	Tolérance		
$b_1$		$a$		$b_2^a$	$l_1$
1,4	+0,1 -0,1	0,38	+0,05 -0,05	0,45	2,8 à 4,5
1,6		0,4		0,5	3,2 à 5,1
2,0		0,5		0,63	4,0 à 6,4
2,5		0,63		0,8	5,0 à 8,0
3,2		0,8		1,0	6,4 à 10,2
4,0	+0,15 -0,15	1,0	+0,05 -0,10	1,25	8,0 à 12,8
5,0		1,25		1,6	10,0 à 16,0
6,3		1,6		2,0	12,6 à 20,2
8,0		2,0		2,5	16,0 à 25,6

NOTE L'angle de l'empreinte,  $\phi$  et la forme de l'empreinte varient selon la forme et la géométrie de l'outil formant le bossage. L'angle de l'empreinte entre 45° et 90° peut être choisi selon les exigences de conception ou le descriptif du mode opératoire de soudage.<sup>a</sup> Les valeurs de la largeur du côté court du fond de l'empreinte indiquées dans ce tableau sont de nature informative uniquement. Les valeurs sont uniquement valables pour préparer l'outil de formage avec une géométrie de la pointe tronquée du cône dans laquelle l'angle de la pointe de l'outil est de 60°.

## 6 Désignation

Les bossages couverts par le présent document doivent être désignés en utilisant les informations suivantes, dans l'ordre indiqué ci-dessous:

- la description (c'est-à-dire «bossage »);
- la référence du présent document (à savoir ISO 8167:2021);
- le code de type du bossage (BS, BO ou BA);
- le diamètre du bossage,  $d_1$ , ou la largeur du bossage,  $b_1$ , en millimètres.

EXEMPLE Un bossage sphérique d'un diamètre  $d_1$ , de 2,5 mm est désigné comme suit:

**Bossage ISO 8167— SP2,5**

## Annexe A (informative)

### Relation entre l'épaisseur de la tôle et le volume du bossage

Selon les différentes applications et la résistance requise, déterminées par la résistance de la soudure et les propriétés des matériaux, il convient d'adopter, lors de la sélection des bossages sphériques et oblongs, et en fonction de l'épaisseur de la tôle, les trois groupes différents de diamètres de bossage suivants (voir [Tableau A.1](#)):

- Groupe A** Concerne les bossages de petit volume pour les applications pour lesquelles la place est limitée, ou bien pour lesquelles une indentation minimale est requise;
- Groupe B** Concerne les bossages pour les applications qui nécessitent une place plus grande et laissent des indentations plus importantes que les bossages du Groupe A.
- Groupe C** Concerne les bossages de gros volume pour les applications nécessitant une haute résistance, où la place ou la forme de l'assemblage limitent l'application ou la réalisation de bossages multiples, normalement réalisés avec des aciers à haute résistance.

Pour faciliter la désignation, il peut s'avérer utile de convenir des groupes dans les normes nationales ou dans les spécifications d'entreprise.

(standards.iteh.ai)  
**Tableau A.1 — Groupes de diamètres de bossages pour les bossages sphériques et oblongs**

ISO/FDIS 8167 Dimensions en millimètres

Épaisseur de la tôle $t$	Diamètre du bossage, $d_1$ , ou largeur du bossage, $b_1$		
	Groupe A	Groupe B	Groupe C
$t \leq 0,4$	1,4	1,6	2,0
$0,4 < t \leq 0,5$	1,6	2,0	2,5
$0,5 < t \leq 0,63$	2,0	2,5	3,2
$0,63 < t \leq 1$	2,5	3,2	4,0
$1 < t \leq 1,6$	3,2	4,0	5,0
$1,6 < t \leq 2,5$	4,0	5,0	6,3
$2,5 < t \leq 3$	5,0	6,3	8,0

Les bossages annulaires sont recommandés pour les matériaux de tôles minces. La relation recommandée est indiquée au [Tableau A.2](#).

**Tableau A.2 — Volume du bossage pour les bossages annulaires**

Dimensions en millimètres

Épaisseur de la tôle $t$	Diamètre du bossage $d_1$
$0,5 < t \leq 0,8$	3,0
$0,8 < t < 1,0$	4,0
$t = 1,0$	4,5