

NORME
INTERNATIONALE

ISO/ASTM
52911-1

Première édition
2019-07

Fabrication additive — Conception —
Partie 1:
Fusion laser sur lit de poudre
métallique

Additive manufacturing — Design —

Part 1: Laser-based powder bed fusion of metals

ITeH Standards
(<https://standards.iteh.ai>)
Document Preview

[ISO/ASTM 52911-1:2019](https://standards.iteh.ai/catalog/standards/iso/ac729ff0-7835-4e5c-9ffd-9a6bb81770f0/iso-astm-52911-1-2019)

<https://standards.iteh.ai/catalog/standards/iso/ac729ff0-7835-4e5c-9ffd-9a6bb81770f0/iso-astm-52911-1-2019>



Numéro de référence
ISO/ASTM 52911-1:2019(F)

© ISO/ASTM International 2019

iTeh Standards
(<https://standards.iteh.ai>)
Document Preview

[ISO/ASTM 52911-1:2019](https://standards.iteh.ai/catalog/standards/iso/ac729ff0-7835-4e5c-9ffd-9a6bb81770f0/iso-astm-52911-1-2019)

<https://standards.iteh.ai/catalog/standards/iso/ac729ff0-7835-4e5c-9ffd-9a6bb81770f0/iso-astm-52911-1-2019>



DOCUMENT PROTÉGÉ PAR COPYRIGHT

© ISO/ASTM International 2019

Tous droits réservés. Sauf prescription différente ou nécessité dans le contexte de sa mise en œuvre, aucune partie de cette publication ne peut être reproduite ni utilisée sous quelque forme que ce soit et par aucun procédé, électronique ou mécanique, y compris la photocopie, ou la diffusion sur l'internet ou un intranet, sans autorisation écrite soit de l'ISO à l'adresse ci-après, soit d'un organisme membre de l'ISO dans le pays du demandeur. Aux États-Unis, les demandes doivent être adressées à ASTM International.

ISO copyright office
Case postale 401 • Ch. de Blandonnet 8
CH-1214 Vernier, Genève
Tél.: +41 22 749 01 11
Fax: +41 22 749 09 47
E-mail: copyright@iso.org
Web: www.iso.org

ASTM International
100 Barr Harbor Drive, PO Box C700
West Conshohocken, PA 19428-2959, USA
Tél.: +610 832 9634
Fax: +610 832 9635
E-mail: khooper@astm.org
Web: www.astm.org

Publié en Suisse

Sommaire

Page

Avant-propos.....	v
Introduction.....	vi
1 Domaine d'application	1
2 Références normatives	1
3 Termes et définitions	1
4 Symboles et termes abrégés	2
4.1 Symboles.....	2
4.2 Termes abrégés.....	3
5 Caractéristiques des procédés de fusion sur lit de poudre (PBF)	3
5.1 Généralités.....	3
5.2 Dimension des pièces.....	4
5.3 Bénéfices à prendre en compte en ce qui concerne le procédé PBF.....	4
5.4 Limites à prendre en compte en ce qui concerne le procédé PBF.....	5
5.5 Efficacité sur le plan des coûts et des délais.....	5
5.6 Contraintes d'éléments (îlots, porte-à-faux, effet d'escalier).....	6
5.6.1 Généralités.....	6
5.6.2 Îlots.....	6
5.6.3 Porte-à-faux.....	6
5.6.4 Effet d'escalier.....	7
5.7 Exactitude dimensionnelle, de forme et de position.....	7
5.8 Qualité des données, résolution, représentation.....	7
6 Lignes directrices de conception pour la fusion laser sur lit de poudre métallique (PBF-LB/M)	8
6.1 Généralités.....	8
6.1.1 Choix du PBF-LB/M.....	8
6.1.2 Cycles de conception et d'essai.....	9
6.2 Caractéristiques des matériaux et structures.....	9
6.3 Structures de support.....	10
6.4 Orientation de fabrication, positionnement et disposition.....	12
6.4.1 Généralités.....	12
6.4.2 Diffusion en poudre.....	12
6.4.3 Structures de support.....	13
6.4.4 Effet de gondolement.....	13
6.5 Anisotropie des caractéristiques du matériau.....	14
6.6 Rugosité de surface.....	14
6.7 Finition post-production.....	15
6.7.1 Généralités.....	15
6.7.2 Finition de surface.....	15
6.7.3 Retrait des résidus de poudre.....	15
6.7.4 Retrait des structures de support.....	15
6.7.5 Ajustement des tolérances géométriques.....	15
6.7.6 Traitement thermique.....	16
6.8 Considérations relatives à la conception.....	16
6.8.1 Généralités.....	16
6.8.2 Cavités.....	16
6.8.3 Écartements.....	17
6.8.4 Épaisseurs des parois.....	17
6.8.5 Trous et canaux.....	17
6.8.6 Marquages intégrés.....	17
6.9 Exemples d'applications.....	18
6.9.1 Généralités.....	18

ISO/ASTM 52911-1:2019(F)

6.9.2	Conception intégrée (fournie par le CETIM - Centre Technique des Industries Mécaniques)	18
6.9.3	Conception de roue d'engrenage (fournie par Fraunhofer IGCV)	20
6.9.4	Croisement impossible (fourni par TNO – L'organisation néerlandaise pour la recherche scientifique appliquée).....	21
Annexe A (informative) Matériaux pour PBF-LB/M.....		23
Bibliographie.....		24

iTeh Standards (<https://standards.iteh.ai>) Document Preview

[ISO/ASTM 52911-1:2019](https://standards.iteh.ai/catalog/standards/iso/ac729ff0-7835-4e5c-9ffd-9a6bb81770f0/iso-astm-52911-1-2019)

<https://standards.iteh.ai/catalog/standards/iso/ac729ff0-7835-4e5c-9ffd-9a6bb81770f0/iso-astm-52911-1-2019>

Avant-propos

L'ISO (Organisation internationale de normalisation) est une fédération mondiale d'organismes nationaux de normalisation (comités membres de l'ISO). L'élaboration des Normes internationales est en général confiée aux comités techniques de l'ISO. Chaque comité membre intéressé par une étude a le droit de faire partie du comité technique créé à cet effet. Les organisations internationales, gouvernementales et non gouvernementales, en liaison avec l'ISO participent également aux travaux. L'ISO collabore étroitement avec la Commission électrotechnique internationale (IEC) en ce qui concerne la normalisation électrotechnique.

Les procédures utilisées pour élaborer le présent document et celles destinées à sa mise à jour sont décrites dans les Directives ISO/IEC, Partie 1. Il convient, en particulier, de prendre note des différents critères d'approbation requis pour les différents types de documents ISO. Le présent document a été rédigé conformément aux règles de rédaction données dans les Directives ISO/IEC, Partie 2 (voir www.iso.org/directives).

L'attention est attirée sur le fait que certains des éléments du présent document peuvent faire l'objet de droits de propriété intellectuelle ou de droits analogues. L'ISO ne saurait être tenue pour responsable de ne pas avoir identifié de tels droits de propriété et averti de leur existence. Les détails concernant les références aux droits de propriété intellectuelle ou autres droits analogues identifiés lors de l'élaboration du document sont indiqués dans l'Introduction et/ou dans la liste des déclarations de brevets reçues par l'ISO (voir www.iso.org/brevets).

Les appellations commerciales éventuellement mentionnées dans le présent document sont données pour information, par souci de commodité, à l'intention des utilisateurs et ne sauraient constituer un engagement.

Pour une explication de la nature volontaire des normes, la signification des termes et expressions spécifiques de l'ISO liés à l'évaluation de la conformité, ou pour toute information au sujet de l'adhésion de l'ISO aux principes de l'Organisation mondiale du commerce (OMC) concernant les obstacles techniques au commerce (OTC), voir www.iso.org/avant-propos.

Le présent document a été élaboré par l'ISO/TC 261, *Fabrication additive*, en coopération avec l'ASTM F 42, *Technologies de fabrication additive*, dans le cadre d'un accord de partenariat entre l'ISO et ASTM International dans le but de créer un ensemble de normes ISO/ASTM sur la fabrication additive.

Une liste de toutes les parties de la série ISO 52911 se trouve sur le site Web de l'ISO.

Il convient que l'utilisateur adresse tout retour d'information ou toute question concernant le présent document à l'organisme national de normalisation de son pays. Une liste exhaustive desdits organismes se trouve à l'adresse www.iso.org/fr/members.html.

Introduction

La fusion laser sur lit de poudre métallique (PBF-LB/M) décrit un procédé de fabrication additive (FA) et offre une alternative de fabrication supplémentaire aux procédés établis. La PBF-LB/M offre la possibilité de réduire les délais et coûts de fabrication, tout en élargissant les fonctionnalités de la pièce. Les praticiens connaissent les points forts et les points faibles des procédés de fabrication traditionnels utilisés depuis longtemps, tels que les procédés de coupe, d'assemblage et de formage (par exemple, par usinage, soudage ou moulage par injection) et leur accordent l'attention nécessaire au stade de la conception et du choix du procédé de fabrication. Dans le cas de la PBF-LB/M et de la FA en général, les ingénieurs de conception et de fabrication ne disposent que d'une réserve d'expérience limitée. Sans les limites associées aux procédés classiques, l'utilisation d'une PBF-LB/M offre un grand degré de liberté aux concepteurs et aux fabricants, et ceci exige une compréhension des possibilités et des limites du procédé.

La série ISO 52911 fournit des lignes directrices pour différentes technologies de fusion sur lit de poudre (PBF). Il est prévu que la série comprenne le présent document sur la PBF-LB/M, l'ISO 52911-2¹⁾ sur la fusion sur lit de poudre polymère (PBF-LB/P), et l'ISO 52911-3²⁾ sur la fusion sur lit de poudre métallique par faisceau d'électrons (PBF-EB/M). Chaque document de la série partage les [Articles 1 à 5](#), où des informations générales comprenant la terminologie et le procédé PBF sont fournies. Les articles suivants portent sur la technologie spécifique.

Le présent document est basé sur le VDI 3405-3:2015. Il fournit un support aux utilisateurs de la technologie, tels que les ingénieurs de conception et de fabrication, lors de la conception de pièces qui nécessitent d'être fabriquées au moyen de la PBF-LB/M. Cela aidera les praticiens à explorer les avantages de la PBF-LB/M et à reconnaître les limites liées au procédé lors de la conception des pièces. Il s'appuie également sur l'ISO/ASTM 52910 pour étendre les exigences, les lignes directrices et les recommandations pour la conception FA pour intégrer le procédé PBF.

Document Preview

[ISO/ASTM 52911-1:2019](#)

<https://standards.iteh.ai/catalog/standards/iso/ac729ff0-7835-4e5c-9ffd-9a6bb81770f0/iso-astm-52911-1-2019>

1) En préparation.

2) En préparation.

Fabrication additive — Conception —

Partie 1: Fusion laser sur lit de poudre métallique

1 Domaine d'application

Le présent document spécifie les caractéristiques de la fusion laser sur lit de poudre métallique (PBF-LB/M) et fournit des recommandations de conception détaillées.

Certains des principes fondamentaux sont également applicables à d'autres procédés de fabrication additive (FA), sous réserve que les caractéristiques spécifiques à un procédé soient dûment prises en compte.

Le présent document fournit également un État de l'Art des lignes directrices de conception associées à l'utilisation d'une fusion sur lit de poudre (PBF), en compilant des connaissances pertinentes sur ce procédé et en élargissant le domaine d'application de l'ISO/ASTM 52910.

2 Références normatives

Les documents suivants sont cités dans le texte de sorte qu'ils constituent, pour tout ou partie de leur contenu, des exigences du présent document. Pour les références datées, seule l'édition citée s'applique. Pour les références non datées, la dernière édition du document de référence s'applique (y compris les éventuels amendements).

ISO/ASTM 52900, *Fabrication additive — Principes généraux — Principes essentiels et vocabulaire*

ISO/ASTM 52911-1:2019

3 Termes et définitions

Pour les besoins du présent document, les termes et définitions donnés de l'ISO/ASTM 52900 ainsi que les suivants s'appliquent.

L'ISO et l'IEC tiennent à jour des bases de données terminologiques destinées à être utilisées en normalisation, consultables aux adresses suivantes:

- ISO Online browsing platform: disponible à l'adresse <https://www.iso.org/obp>
- IEC Electropedia: disponible à l'adresse <http://www.electropedia.org/>

3.1

effet de gondolement

effet de contraintes thermiques et résiduelles

<aspect d'un gauchissement induit par la chaleur> déformation dimensionnelle lorsque la pièce imprimée refroidit et se solidifie après sa fabrication ou par apport de chaleur mal évacuée

3.2

surface de contre-dépouille

D

(sous-)zone où la projection du vecteur normal \vec{n} sur l'axe *z* est négative

Note 1 à l'article: Voir la [Figure 1](#).

3.3
angle de la contre-dépouille

δ
angle entre le plan de la plateforme de fabrication et la *surface de contre-dépouille* (3.2) où la valeur est comprise entre 0° (parallèlement à la plateforme de fabrication) et 90° (perpendiculairement à la plateforme de fabrication)

Note 1 à l'article: Voir la [Figure 1](#).

3.4
surface de dépouille

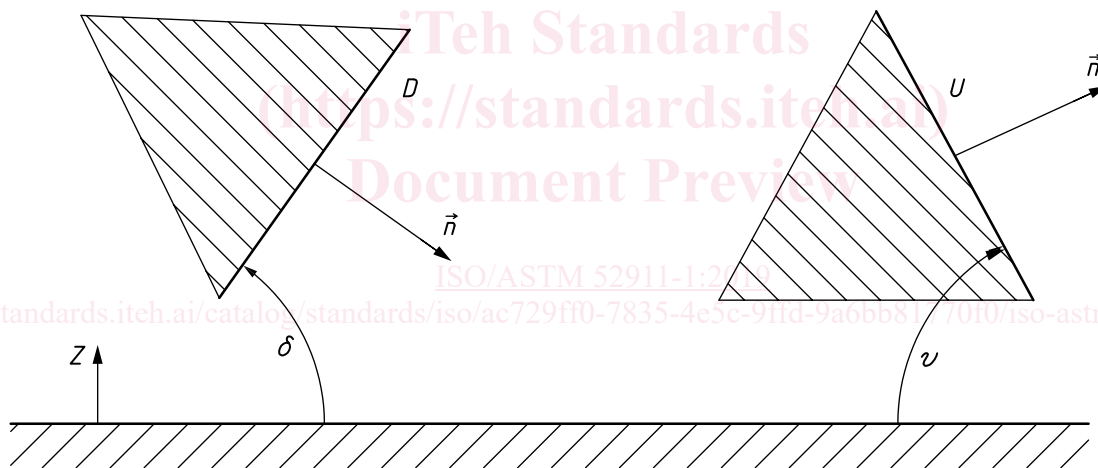
U
(sous-)zone où la projection du vecteur normal \vec{n} sur l'axe z est positive

Note 1 à l'article: Voir la [Figure 1](#).

3.5
angle de la dépouille

v
angle entre le plan de la plateforme de fabrication et la *surface de dépouille* (3.4) où la valeur est comprise entre 0° (parallèlement à la plateforme de fabrication) et 90° (perpendiculairement à la plateforme de fabrication)

Note 1 à l'article: Voir la [Figure 1](#).



Légende

- δ angle de la contre-dépouille
- \vec{n} vecteur normal
- D surface (gauches) de contre-dépouille
- U surface (droites) de dépouille
- v angle de la dépouille

SOURCE VDI 3405-3:2015.

Figure 1 — Orientation des surfaces de la pièce par rapport à la plate-forme de fabrication

4 Symboles et termes abrégés

4.1 Symboles

Les symboles donnés dans le [Tableau 1](#) sont utilisés dans le présent document.

Tableau 1 — Symboles

Symbole	Désignation	Unité
a	porte-à-faux	mm
D	surface de contre-dépouille	mm ²
I	îlot	mm ²
\vec{n}	vecteur normal	—
R_a	rugosité moyenne	μm
R_z	rugosité de surface moyenne	μm
U	surface de dépouille	mm ²
δ	angle de la contre-dépouille	°
v	angle de la dépouille	°

4.2 Termes abrégés

Les termes abrégés suivants sont utilisés dans le présent document.

AMF	format de fichier de la fabrication additive
CIC	compression isostatique à chaud
CT	tomographie informatisée
DICOM	imagerie et communications numériques en médecine
FA	fabrication additive
IRM	imagerie par résonance magnétique
PBF	fusion sur lit de poudre
PBF-EB/M	fusion sur lit de poudre métallique par faisceau d'électrons
PBF-LB	fusion laser sur lit de poudre
PBF-LB/M	fusion laser sur lit de poudre métallique (également appelée, par exemple, fusion par faisceau laser, fusion sélective par laser)
PBF-LB/P	fusion laser sur lit de poudre polymère (également appelée, par exemple, fusion par faisceau laser, fusion sélective par laser)
STL	format de stéréolithographie ou langue de pavage de surface

5 Caractéristiques des procédés de fusion sur lit de poudre (PBF)

5.1 Généralités

Les caractéristiques spécifiques du procédé de fabrication utilisé pour optimiser la conception d'une pièce doivent être prises en compte. Des exemples de caractéristiques de procédés FA qui nécessitent d'être pris en compte pendant les phases de conception et de planification du procédé sont énumérés de 5.2 à 5.8. Dans le domaine du traitement des métaux, une distinction peut être faite entre, par exemple, la PBF au laser (appliquée aux métaux et aux polymères) et la PBF par faisceau d'électrons (appliquée aux métaux seulement).

La PBF polymère utilise, dans presque tous les cas, des lasers basse puissance pour le frittage des poudres polymères. Comme pour la PBF polymère, la PBF métallique comprend diverses techniques de

traitement. Contrairement aux polymères, la PBF métallique exige souvent d'ajouter des structures de support (voir 6.4.3). Les procédés de PBF métallique peuvent utiliser des lasers basse puissance pour lier les particules de poudre en limitant la fusion à la surface des particules de poudre ou des faisceaux d'énergie haute puissance (approximativement 200 W à 1KW) pour faire fondre ensemble les particules de poudre.

La fusion par faisceaux d'électrons et la fusion par laser ont des aptitudes similaires, bien que l'énergie du faisceau transférée du faisceau d'électrons au métal soit de plus forte intensité et que le procédé le plus souvent se déroule à des températures plus élevées que celles de la méthode laser et, par conséquent, soit également capable de supporter des vitesses de production plus rapides à de plus faibles résolutions. En règle générale, comme le lit de poudre est préchauffé et maintenu proche de la température de fusion pendant l'opération de fabrication, les procédés de faisceaux d'électrons exposent les pièces à des contraintes thermiques induites moindres et ont des vitesses de production plus rapides, mais le compromis consiste souvent en des temps beaucoup plus longs nécessaires au refroidissement de la chambre de fabrication une fois le cycle de fabrication terminé, et en général davantage de dimensions d'éléments minimales et une plus grande rugosité de surface que le procédé de fusion laser.

5.2 Dimension des pièces

La dimension des pièces n'est pas limitée uniquement par la surface de travail/le volume de travail de la machine PBF. L'apparition de fissures et la déformation causée par les contraintes thermiques peuvent également limiter la dimension de pièce maximale. Un autre facteur pratique important qui peut limiter la dimension maximale de la pièce est le coût de production, qui est directement lié à la dimension et au volume de la pièce. Le coût de production peut être réduit en choisissant un emplacement de la pièce et une orientation de la fabrication qui permettent d'imbriquer le plus de pièces possible. Il convient de considérer le coût du volume de poudre exigé pour remplir le lit. Les règles en matière de réutilisation des poudres affectent ce coût de manière significative. Si aucune réutilisation n'est admise, alors la totalité de la poudre est mise au rebut quel que soit le volume solidifié.

5.3 Bénéfices à prendre en compte en ce qui concerne le procédé PBF

Les procédés PBF peuvent être avantageux pour la fabrication de pièces lorsque les points suivants sont pertinents.

- Intégration de plusieurs fonctions dans la même pièce.
- Les pièces peuvent être fabriquées à leur forme quasi-définitive (c'est-à-dire, près de la forme et de la dimension à l'état fini).
- Les degrés de liberté de conception des pièces sont généralement élevés. Les limites des procédés de fabrication classiques sont généralement inexistantes, par exemple, pour:
 - l'accessibilité de l'outil, et
 - les dégagements.
- Une grande diversité de géométries complexes peut être produite, telles que:
 - géométries de forme libre, par exemple, structures organiques,
 - structures à topologie optimisée, afin de réduire la masse et d'optimiser les propriétés mécaniques, et
 - structures de remplissage, par exemple, nid d'abeille.
- Le degré de complexité de la pièce est très peu lié aux coûts de production, contrairement à la plupart des fabrications conventionnelles.
- Les procédés d'assemblage et de jointage peuvent être réduits par la consolidation de la pièce, pour éventuellement produire une fabrication en bloc.

- Les caractéristiques globales de la pièce peuvent être configurées de manière sélective en ajustant localement les paramètres de procédé.
- Réduction des délais entre la conception et la production de la pièce.

5.4 Limites à prendre en compte en ce qui concerne le procédé PBF

Certains inconvénients habituellement associés aux procédés de FA doivent être pris en compte pendant la conception du produit.

- Un rétrécissement, des contraintes résiduelles et une déformation peuvent apparaître en raison de différences locales de températures.
- La qualité de surface des pièces de FA est généralement influencée par la technique de fabrication en couches (effet d'escalier). Un post-traitement peut être exigé, en fonction de l'application.
- Les écarts par rapport aux tolérances de forme, de dimension et de position des pièces doivent être pris en compte. Une tolérance d'usinage doit donc être fournie pour la finition post-production. Les tolérances géométriques spécifiées peuvent être obtenues par un post-traitement de précision.
- Des caractéristiques anisotropes surviennent généralement sous l'effet de la fabrication en couches et doivent être prises en compte pendant la planification du procédé.
- Tous les matériaux disponibles pour les procédés traditionnels ne sont pas actuellement adaptés aux procédés PBF.
- Les propriétés des matériaux peuvent s'écarter des valeurs attendues connues d'autres technologies telles que le forgeage et le moulage. Les propriétés des matériaux peuvent être influencées de manière significative par les paramètres et le contrôle du procédé.
- Une utilisation excessive et/ou une dépendance excessive à des structures de support peuvent entraîner à la fois une grande perte de matériau et un risque accru de défaillance de fabrication.
- Le retrait de la poudre après traitement est nécessaire.

5.5 Efficacité sur le plan des coûts et des délais

Sous réserve que la géométrie autorise la disposition d'une pièce dans l'espace de fabrication de manière qu'elle puisse être fabriquée de la manière la plus rentable possible, différents critères d'optimisation sont disponibles en fonction du nombre d'unités planifiées.

Dans le cas d'une production ponctuelle, la hauteur est le facteur le plus influent sur le temps de fabrication et sur les coûts de fabrication. Il convient d'orienter les pièces de manière à réduire autant que possible la hauteur de fabrication.

Si l'objectif est de fabriquer un plus grand nombre d'unités, il convient alors d'utiliser le plus efficacement possible l'espace de fabrication. Il convient d'orienter les pièces de manière à réduire autant que possible le nombre de séquences de fabrication requis. Des stratégies d'imbrication peuvent également être adoptées afin d'optimiser l'espace de fabrication disponible. Si les mêmes pièces sont orientées différemment pour un meilleur remplissage, c'est-à-dire des résultats de fabrication à des angles différents, alors les propriétés mécaniques peuvent varier d'une pièce à l'autre.

L'utilisation de la poudre qui reste dans le système dépend de l'application, du matériau et des exigences spécifiques. Les changements de poudre peuvent être inefficaces et chronophages. Bien qu'ils soient nécessaires en cas de changement de type de matériau, les poudres provenant de fabrication d'un matériau identique peuvent être réutilisées si cela est permis dans la spécification en vigueur. Il est important de noter, cependant, qu'un recyclage de poudre peut affecter la granulométrie de la poudre, les caractéristiques de la surface et la composition de l'alliage, et ceci à son tour affecte les caractéristiques de la pièce finie. De plus, les caractéristiques de la poudre réutilisable et, par conséquent, la recyclabilité peuvent être différentes pour la fusion avec faisceau d'électrons et sur lit de