

---

---

**Optique intégrée — Interfaces  
— Paramètres caractérisant les  
propriétés de couplage**

*Integrated optics — Interfaces — Parameters relevant to coupling  
properties*

**iTeh STANDARD PREVIEW**  
**(standards.iteh.ai)**

[ISO 14881:2021](https://standards.iteh.ai/catalog/standards/sist/23744cf0-fbd5-452f-a24e-3e4326befee8/iso-14881-2021)

<https://standards.iteh.ai/catalog/standards/sist/23744cf0-fbd5-452f-a24e-3e4326befee8/iso-14881-2021>



**iTeh STANDARD PREVIEW**  
**(standards.iteh.ai)**

ISO 14881:2021

<https://standards.iteh.ai/catalog/standards/sist/23744cf0-fbd5-452f-a24e-3e4326befee8/iso-14881-2021>



**DOCUMENT PROTÉGÉ PAR COPYRIGHT**

© ISO 2021

Tous droits réservés. Sauf prescription différente ou nécessité dans le contexte de sa mise en œuvre, aucune partie de cette publication ne peut être reproduite ni utilisée sous quelque forme que ce soit et par aucun procédé, électronique ou mécanique, y compris la photocopie, ou la diffusion sur l'internet ou sur un intranet, sans autorisation écrite préalable. Une autorisation peut être demandée à l'ISO à l'adresse ci-après ou au comité membre de l'ISO dans le pays du demandeur.

ISO copyright office  
Case postale 401 • Ch. de Blandonnet 8  
CH-1214 Vernier, Genève  
Tél.: +41 22 749 01 11  
E-mail: [copyright@iso.org](mailto:copyright@iso.org)  
Web: [www.iso.org](http://www.iso.org)

Publié en Suisse

# Sommaire

Page

<b>Avant-propos</b> .....	<b>iv</b>
<b>Introduction</b> .....	<b>v</b>
<b>1</b> <b>Domaine d'application</b> .....	<b>1</b>
<b>2</b> <b>Références normatives</b> .....	<b>1</b>
<b>3</b> <b>Termes et définitions</b> .....	<b>1</b>
<b>4</b> <b>Propriétés de couplage</b> .....	<b>5</b>
4.1 Généralités .....	5
4.2 Géométrie d'un circuit (voir <a href="#">Figure 3</a> ) .....	6
4.3 Géométrie du guide d'onde (voir <a href="#">Figure 4</a> ) .....	6
4.4 Tolérances pour les fibres .....	6
4.5 Propriétés d'une face d'extrémité (voir <a href="#">Figure 5</a> ) .....	7
4.6 Dimension du faisceau .....	7
<b>Annexe A</b> (informative) .....	<b>8</b>
<b>Bibliographie</b> .....	<b>9</b>

## iTeh STANDARD PREVIEW (standards.iteh.ai)

[ISO 14881:2021](#)

<https://standards.iteh.ai/catalog/standards/sist/23744cf0-fbd5-452f-a24e-3e4326befee8/iso-14881-2021>

## Avant-propos

L'ISO (Organisation internationale de normalisation) est une fédération mondiale d'organismes nationaux de normalisation (comités membres de l'ISO). L'élaboration des Normes internationales est en général confiée aux comités techniques de l'ISO. Chaque comité membre intéressé par une étude a le droit de faire partie du comité technique créé à cet effet. Les organisations internationales, gouvernementales et non gouvernementales, en liaison avec l'ISO participent également aux travaux. L'ISO collabore étroitement avec la Commission électrotechnique internationale (IEC) en ce qui concerne la normalisation électrotechnique.

Les procédures utilisées pour élaborer le présent document et celles destinées à sa mise à jour sont décrites dans les Directives ISO/IEC, Partie 1. Il convient, en particulier de prendre note des différents critères d'approbation requis pour les différents types de documents ISO. Le présent document a été rédigé conformément aux règles de rédaction données dans les Directives ISO/IEC, Partie 2 (voir [www.iso.org/directives](http://www.iso.org/directives)).

L'attention est attirée sur le fait que certains des éléments du présent document peuvent faire l'objet de droits de propriété intellectuelle ou de droits analogues. L'ISO ne saurait être tenue pour responsable de ne pas avoir identifié de tels droits de propriété et averti de leur existence. Les détails concernant les références aux droits de propriété intellectuelle ou autres droits analogues identifiés lors de l'élaboration du document sont indiqués dans l'Introduction et/ou dans la liste des déclarations de brevets reçues par l'ISO (voir [www.iso.org/brevets](http://www.iso.org/brevets)).

Les appellations commerciales éventuellement mentionnées dans le présent document sont données pour information, par souci de commodité, à l'intention des utilisateurs et ne sauraient constituer un engagement.

Pour une explication de la nature volontaire des normes, la signification des termes et expressions spécifiques de l'ISO liés à l'évaluation de la conformité, ou pour toute information au sujet de l'adhésion de l'ISO aux principes de l'Organisation mondiale du commerce (OMC) concernant les obstacles techniques au commerce (OTC), voir le lien suivant: [www.iso.org/iso/fr/avant-propos.html](http://www.iso.org/iso/fr/avant-propos.html).

Le présent document a été élaboré par le Comité technique ISO/TC 172, *Optique et photonique*, sous-comité SC 9, *Systèmes électro-optiques*, en collaboration avec le Comité Technique CEN/TC 123, *Lasers et photonique*, du Comité Européen de Normalisation (CEN) conformément à l'Accord de coopération technique entre l'ISO et le CEN (Accord de Vienne).

Cette seconde édition annule et remplace la deuxième édition (ISO 14881:2001), qui a fait l'objet d'une révision technique. Les principaux changements par rapport à l'édition précédente sont les suivantes:

- la terminologie peu fréquemment utilisée au cours des 5 à 10 dernières années est révisée pour correspondre aux tendances actuelles.
- dans le cadre de la révision, la terminologie et les définitions sont comparées à des définitions terminologiques similaires de l'IEC et sont harmonisées.

Il convient que l'utilisateur adresse tout retour d'information ou toute question concernant le présent document à l'organisme national de normalisation de son pays. Une liste exhaustive desdits organismes se trouve à l'adresse [www.iso.org/fr/members.html](http://www.iso.org/fr/members.html).

## Introduction

L'objectif du présent document est de clarifier les termes du domaine relativement nouveau de "l'optique intégrée" et de définir un vocabulaire unifié au moment où les premiers produits arrivent sur le marché. Il est envisagé que le présent document soit révisé périodiquement afin d'adopter les exigences des utilisateurs et des fournisseurs de produits d'optiques intégrés. par la suite, il est prévu d'ajouter les définitions provenant d'autres normes internationales traitant de l'optique intégrée.

Certaines des définitions sont étroitement liées à celles données dans la norme IEC 60050-731. À chaque fois que cela peut conduire à une mauvaise compréhension, il convient d'utiliser l'optique intégrée ou le guide d'onde d'optique intégré en même temps que le terme défini.

## iTeh STANDARD PREVIEW (standards.iteh.ai)

[ISO 14881:2021](https://standards.iteh.ai/catalog/standards/sist/23744cf0-fbd5-452f-a24e-3e4326befee8/iso-14881-2021)

<https://standards.iteh.ai/catalog/standards/sist/23744cf0-fbd5-452f-a24e-3e4326befee8/iso-14881-2021>

**iTeh STANDARD PREVIEW**  
**(standards.iteh.ai)**

ISO 14881:2021

<https://standards.iteh.ai/catalog/standards/sist/23744cf0-fbd5-452f-a24e-3e4326befee8/iso-14881-2021>

# Optique intégrée — Interfaces — Paramètres caractérisant les propriétés de couplage

## 1 Domaine d'application

Le présent document définit les propriétés qui caractérisent le couplage des ondes lumineuses à l'entrée et la sortie de circuits optiques intégrés (IOC) et de circuits avec circuits photoniques intégrés (PIC). Le présent document se concentre sur le couplage en about par l'intermédiaire des faces des guides d'ondes. Les définitions fournissent la base de spécification des éléments à coupler (par exemple, fibres, circuits optiques intégrés) par rapport aux caractéristiques de couplage.

## 2 Références normatives

Les documents suivants sont cités dans le texte de sorte qu'ils constituent, pour tout ou partie de leur contenu, des exigences du présent document. Pour les références datées, seule l'édition citée s'applique. Pour les références non datées, la dernière édition du document de référence s'applique (y compris les éventuels amendements).

ISO 4288, *Spécification géométrique des produits (GPS) — État de surface: Méthode du profil — Règles et procédures pour l'évaluation de l'état de surface*

ISO 11807-1:2021, *Optique intégrée — Vocabulaire — Partie 1: Termes fondamentaux*

ISO 11807-2, *Optique intégrée — Vocabulaire — Partie 2: Termes utilisés pour la classification*

IEC 60793-1-20, *Fibres optiques — Partie 1-20: Méthodes de mesure et procédures d'essai — Géométrie de la fibre*

## 3 Termes et définitions

Pour les besoins du présent document, les termes et les définitions de l'ISO 11807-1 et de l'ISO 11807-2 ainsi que les suivants, s'appliquent.

L'ISO et l'IEC tiennent à jour des bases de données terminologiques pour la normalisation aux adresses suivantes:

- ISO Online browsing platform: disponible à l'adresse <https://www.iso.org/obp>
- IEC Electropedia: disponible à l'adresse <http://www.electropedia.org>

### 3.1

#### **couplage adiabatique**

couplage de la fibre et du guide d'ondes conique ou de deux guides d'ondes dont l'un, au moins, est conique pour utiliser le couplage de mode sans perte de puissance optique pour une *efficacité de couplage* (3.9) maximale

### 3.2

#### **couche antiréfléchissante des faces**

revêtement en fine couche sur les faces des circuits optiques et des guides d'ondes conçu pour réduire les *pertes de Fresnel* (3.15)

### 3.3

#### **bloc matriciel**

structure d'alignement mécanique de précision micrométrique ou submicrométrique destinée à recevoir les fibres optiques adoptées en *couplage monofibre* (3.21) et en *écart de couplage du réseau de fibres* (3.12)

Note 1 à l'article: Les structures d'alignement, qui sont disposées généralement de façon régulière, déterminent la position des fibres les unes par rapport aux autres. Ces positions sont définies par le diamètre de gaine des fibres et la géométrie des structures d'alignement.

Note 2 à l'article: Un bloc matriciel peut disposer de structures de guidage supplémentaires qui permettent l'alignement du réseau avec un circuit d'optique intégrée (voir par exemple réseau à rainure en V).

### 3.4

#### **axe du faisceau**

ligne reliant les centroïdes définis par le premier moment spatial du profil de section transversale de la distribution de densité de puissance de l'onde lumineuse guidée à des positions successives dans la direction de propagation de l'onde lumineuse

### 3.5

#### **couplage en about**

couplage d'une guide d'onde et d'une fibre, de deux guides d'onde ou de deux fibres dont les faces sont en contact physique ou très proche

### 3.6

#### **face du circuit facette optique**

plan limiteur de circuit, qui contient la ou les interfaces optiques

Note 1 à l'article: Voir [Figure 1](#).

### 3.7

#### **facette côté circuit**

plan limiteur de circuit, qui ne contient aucune(s) interface(s) optique(s)

Note 1 à l'article: Voir [Figure 1](#).

### 3.8

#### **surface du circuit**

plan, en haut ou en bas du circuit, parallèle au plan du (des) guide(s) d'ondes

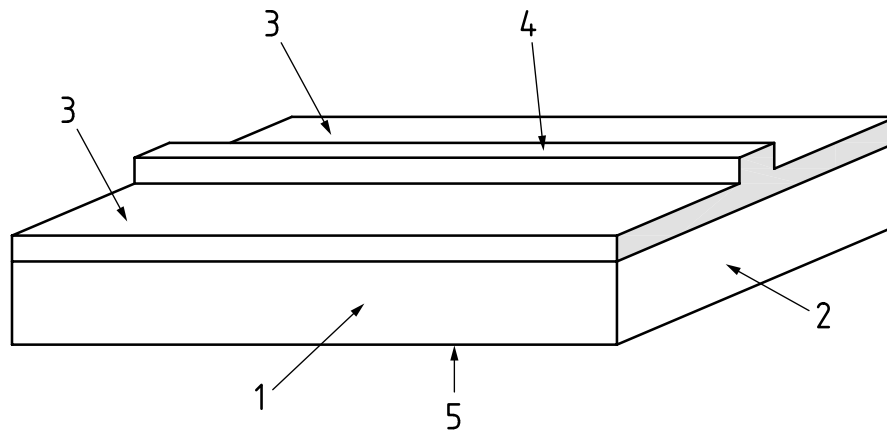
Note 1 à l'article: Voir [Figure 1](#).

iTeh STANDARD PREVIEW  
(standards.iteh.ai)

ISO 14881:2021

<https://standards.iteh.ai/catalog/standards/sist/23744cf0-fbd5-452f-a24e-3e4326befee8/iso-14881-2021>





**Légende**

- |   |   |   |                                 |
|---|---|---|---------------------------------|
| 1 | facette côté circuit                      | 4 | surface du guide d'ondes (haut) |
| 2 | face du circuit/facette optique           | 5 | surface du circuit (bas)        |
| 3 | surface du circuit (haut)/facette optique |   |                                 |

**Figure 1 — Structure d'un circuit d'optique intégré**

**3.9**

**rendement de couplage**

$\eta$

rapport entre la puissance optique couplée à la face d'extrémité d'un élément optique 2 (par exemple cœur de fibre ou face d'extrémité de guide d'ondes) et la puissance optique émise à la face de sortie de l'élément 1 (par exemple fibre et guide d'ondes)

$$\eta = P_2 / P_1$$

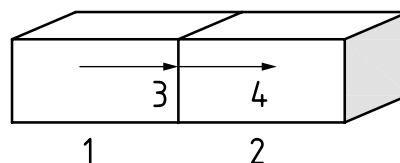
ISO 14881:2021  
<https://standards.iteh.ai/catalog/standards/sist/23744cf0-fbd5-452f-a24e-3e4326befee8/iso-14881-2021>

où

$P_2$  est la puissance d'un élément optique 2 à la face d'entrée;

$P_1$  est la puissance d'un élément optique 1 à la face de sortie.

Note 1 à l'article: Voir [Figure 2](#).



**Légende**

- |   |           |   |       |
|---|-----------|---|-------|
| 1 | élément 1 | 3 | $P_1$ |
| 2 | élément 2 | 4 | $P_2$ |

**Figure 2 — Schéma d'un couplage à deux faces d'extrémité**

### 3.10 perte de couplage

$\alpha_c$   
perte de la puissance optique obtenue quand l'onde lumineuse est couplée de la face de sortie d'un élément optique 1 (par exemple cœur de fibre ou *face du circuit* (3.6)) à la face d'entrée d'un autre élément 2

$$\alpha_c = -10 \lg(P_2 / P_1) \text{ dB}$$

où

$P_2$  est la puissance d'un élément optique 2 à la face de d'entrée;

$P_1$  est la puissance d'un élément optique 1 à la face de sortie.

Note 1 à l'article: Les pertes de couplage peuvent être causées, par exemple par défaut d'alignement radial, axial ou angulaire ou par des champs de mode inadaptés. La perte de couplage est la valeur logarithmique du rendement de couplage.

Note 2 à l'article: La perte de couplage est exprimée en décibels (dB).

[SOURCE: ISO 11807-1:2021, 3.6.5, modifiée — la Note 1 à l'article a été ajoutée]

### 3.11 réseau de fibres

*bloc matriciel* (3.3) comprenant des fibres optiques insérées et fixes, dans lequel les cœurs des fibres sont alignés dans un plan

### 3.12 couplage de réseaux de fibres

couplage qui relie plusieurs fibres optiques simultanément à plusieurs faces d'extrémité de guide d'onde correspondantes

Note 1 à l'article: Les fibres sont disposées et fixées dans le bloc matriciel. Le pas du réseau correspond au pas du circuit d'optique intégrée. Le type d'ajustement entre le réseau de fibres et le circuit d'optique intégrée, et le type de fixation dépendent du type de réseau de fibres.

### 3.13 écart de couplage du réseau de fibres

différence entre la *perte de couplage* (3.10) maximale et minimale des fibres simples d'un *réseau de fibres* (3.11)

### 3.14 structure d'alignement fixe

structure mécanique précise pour permettre le couplage des éléments optiques et électro-optiques sans qu'il soit nécessaire de les ajuster

EXEMPLE Les éléments couplés peuvent inclure des fibres optiques, des réseaux de fibres, des détecteurs, des lasers, des LED, des circuits optiques intégrés.

### 3.15 perte de Fresnel

perte de puissance optique due à la réflexion à l'interface de deux milieux ayant des indices de réfraction différents

### 3.16 adaptateur d'indice

ajustement de l'indice de réfraction en insérant au moins une des couches interfaciales entre deux supports ayant des indices de réfraction différents afin de réduire les *pertes de Fresnel* (3.15) (par exemple *couche*  $\lambda/4$  (3.18))