
Male čistilne naprave do 50 PE – 1. del: Predizdelane greznice

Small wastewater treatment systems for up to 50 PT –
Part 1: Prefabricated septic tanks

Petites installations de traitement des eaux usées jusqu'a 50 PTE –
Partie 1: Fosses septiques préfabriquées

Kleinkläranlagen für bis zu 50 Einwohnerwerte (EW) –
Teil 1: Werkmäßig hergestellte Faulgruben

(standards.iteh.ai)

SIST EN 12566-1:2000/A1:2004

<https://standards.iteh.ai/catalog/standards/sist/be60322e-77b7-4f45-bae1-40f3c64947ee/sist-en-12566-1-2000-a1-2004>

NACIONALNI UVOD

Dopolnilo SIST EN 12566-1:2000/A1 (sl), Male čistilne naprave do 50 PE – 1. del: Predizdelane greznice, 2004, ima status slovenskega dopolnila in je istovetno evropskemu dopolnilu EN 12566-1:2000/A1 (en, de, fr), Small wastewater treatment systems for up to 50 PT – Part 1: Prefabricated septic tanks, 2003.

NACIONALNI PREDGOVOR

Evropsko dopolnilo EN 12566-1:2000/A1:2003 je pripravil tehnični odbor Evropskega komiteja za standardizacijo CEN/TC 165 Odvajanje in čiščenje odpadne vode. Slovensko dopolnilo SIST EN 12566-1:2000/A1:2004 je prevod evropskega dopolnila EN 12566-1:2000/A1:2003. V primeru spora glede besedila slovenskega prevoda v tem dopolnilu je odločilno izvirno evropsko dopolnilo v enem od treh uradnih jezikov CEN. Slovensko izdajo dopolnila je potrdil Strokovni svet SIST za splošno področje.

Odločitev za izdajo tega dopolnila je marca 2004 sprejel Strokovni svet SIST za splošno področje.

ZVEZA S STANDARDI

S privzemom tega evropskega dopolnila veljajo za omejeni namen referenčnih standardov vsi standardi, navedeni v izvirniku, razen tistih, ki so že sprejeti v nacionalno standardizacijo:

SIST EN 1085 Čiščenje odpadne vode – Slovar

OSNOVA ZA IZDAJO STANDARDA

- privzem dopolnila EN 12566-1:2000/A1:2003

OPOMBE

- Povsod, kjer se v besedilu dopolnila uporablja izraz "evropsko dopolnilo", v SIST EN 12566-1:2000/A1:2004 to pomeni "slovensko dopolnilo".
- Nacionalni uvod in nacionalni predgovor nista sestavni del standarda.
- Ta nacionalni dokument je istoveten EN 12566-1:2000/A1:2003 in je objavljen z dovoljenjem

CEN/CENELEC
Upravni center
Avenue Marnix 17
B-1000 Bruselj

This national document is identical with EN 12566-1:2000/A1:2003 and is published with the permission of

CEN/CENELEC
Management Centre
Avenue Marnix 17
B -1000 Brussels

Slovenska izdaja

Male čistilne naprave do 50 PE – 1. del: Predizdelane greznice

Small wastewater treatment
systems for up to 50 PE –
Part 1: Prefabricated septic tanks

Petites installations de traitement des
eaux usées jusqu'à 50 PTE –
Partie 1: Fosses septiques préfabriquées

Kleinkläranlagen für bis zu 50
Einwohnerwerte (EW) –
Teil 1: Werkmäßig hergestellte
Faulgruben

To dopolnilo A1 spreminja evropski standard EN 12566-1:2000 in ga je CEN sprejel 16. oktobra 2003.

Člani CEN morajo izpolnjevati notranje predpise CEN/CENELEC, s katerimi je predpisano, da mora biti ta standard brez kakršnihkoli sprememb sprejet kot nacionalni standard. Sezname najnovejših izdaj teh nacionalnih standardov in njihovih bibliografskih podatki so na voljo pri Centralnem sekretariatu ali članih CEN.

(standards.iteh.ai)

Ta evropski standard obstaja v treh uradnih izdajah (angleški, francoski in nemški). Izdaje v drugih jezikih, ki jih člani CEN na lastno odgovornost prevedejo in izdajo ter prijavijo pri Centralnem sekretariatu, veljajo kot uradne izdaje.

<http://standards.iteh.ai/catalog/standards/sist/be60322e-77b7-4445-bae1-40f3c64947ee/sist-en-12566-1-2000-a1-2004>

Člani CEN so nacionalni organi za standarde Avstrije, Belgije, Češke republike, Danske, Finske, Francije, Grčije, Irske, Islandije, Italije, Luksemburga, Madžarske, Malte, Nemčije, Nizozemske, Norveške, Portugalske, Španije, Švedske, Švice in Združenega kraljestva.

CEN

Evropski komite za standardizacijo
European Committee for Standardization
Europäisches Komitee für Normung
Comité Européen de Normalisation

Upravni center: rue de Stassart, 36, B-1050 Bruselj

Vsebina	Stran
Predgovor	3
Vsebina.....	4
Predgovor	4
2 Zveze s standardi	5
3 Definicije	6
4 Klasifikacija	6
5 Specifikacije.....	6
5.2.1 Obremenitev zapisa.....	6
5.3 Vodotesnost.....	6
5.8 Trajnost.....	6
6 Označevanje.....	6
7 Kontrola kakovosti	7
7.1.1 Splošno.....	7
7.1.2 Začetno tipski preskusi in preskus pri kontroli kakovosti.....	7
7.2.3 Preskušanje dokončanega proizvoda	8
Dodatek A (normativni): Preskusi vodotesnosti in nazivne zmogljivosti	8
Dodatek B (normativni): Preskus hidravlične učinkovitosti.....	8
Dodatek D (normativni): Preskusne metode za obnašanje konstrukcije.....	9
Dodatek ZA (informativni): Točke tega evropskega standarda, ki se nanašajo na določila Direktive EU o gradbenih proizvodih.....	16

<https://standards.iteh.ai/catalog/standards/sist/be60322e-77b7-4f45-bae1-40f3c64947ee/sist-en-12566-1-2000-a1-2004>

Predgovor

Ta dokument EN 12566-1:2000/A1:2003 je pripravil tehnični odbor CEN/TC 165 Odvajanje in čiščenje odpadne vode, katerega sekretariat vodi DIN.

Ta evropski standard mora dobiti status nacionalnega standarda z objavo istovetnega besedila ali z razglasitvijo najpozneje do junija 2004 in morebitni nasprotujoči nacionalni standardi morajo biti razveljavljeni do septembra 2005.

Ta dokument je bil pripravljen v okviru mandata, ki sta ga Evropska komisija in Evropsko združenje za prosto trgovino dala CEN, in podpira bistvene zahteve direktive (direktiv) Evropske unije.

Za povezavo z direktivami Evropske unije glej dodatek ZA, ki je sestavni del tega dokumenta.

Po notranjih predpisih CEN/CENELEC so dolžne ta evropski standard privzeti nacionalne organizacije za standarde naslednjih držav: Avstrije, Belgije, Češke republike, Danske, Finske, Francije, Grčije, Irske, Islandije, Italije, Luksemburga, Madžarske, Malte, Nemčije, Nizozemske, Norveške, Portugalske, Španije, Švedske, Švice in Združenega kraljestva.

Zaradi skladnosti z mandatom M118 za harmonizirane evropske standarde glede proizvodov za kanalizacijske sisteme je bil EN 12566-1:2000 dopolnjen, kot sledi:

iTeh STANDARD PREVIEW (standards.iteh.ai)

[SIST EN 12566-1:2000/A1:2004](https://standards.iteh.ai/catalog/standards/sist/be60322e-77b7-4f45-bae1-40f3c64947ee/sist-en-12566-1-2000-a1-2004)

<https://standards.iteh.ai/catalog/standards/sist/be60322e-77b7-4f45-bae1-40f3c64947ee/sist-en-12566-1-2000-a1-2004>

Vsebina

Izbrisati "**Klasifikacija**" in vstaviti "**Nazivne velikosti**".

Vstaviti 5.2.4 "**Ugotavljanje obnašanja konstrukcije**".

Izbrisati "**Začetni tipski preskusi in preskus kontrole kakovosti**" in vstaviti "**Začetni tipski preskusi**".

Izbrisati "**Preskušanje dokončanega proizvoda**" in vstaviti "**Preskusi dokončanega proizvoda**".

Vstaviti "**Dodatek D** (normativni): **Metode preskušanja obnašanja konstrukcije**".

Vstaviti "**Dodatek ZA** (informativni): **Točke tega evropskega standarda, ki se nanašajo na določila Direktive EU o gradbenih proizvodih**".

Predgovor

Izbrisati na koncu opombe besedilo, ki se nanaša na 1. del: "Zahteve v zvezi s čiščenjem ali konstrukcijami niso določene."

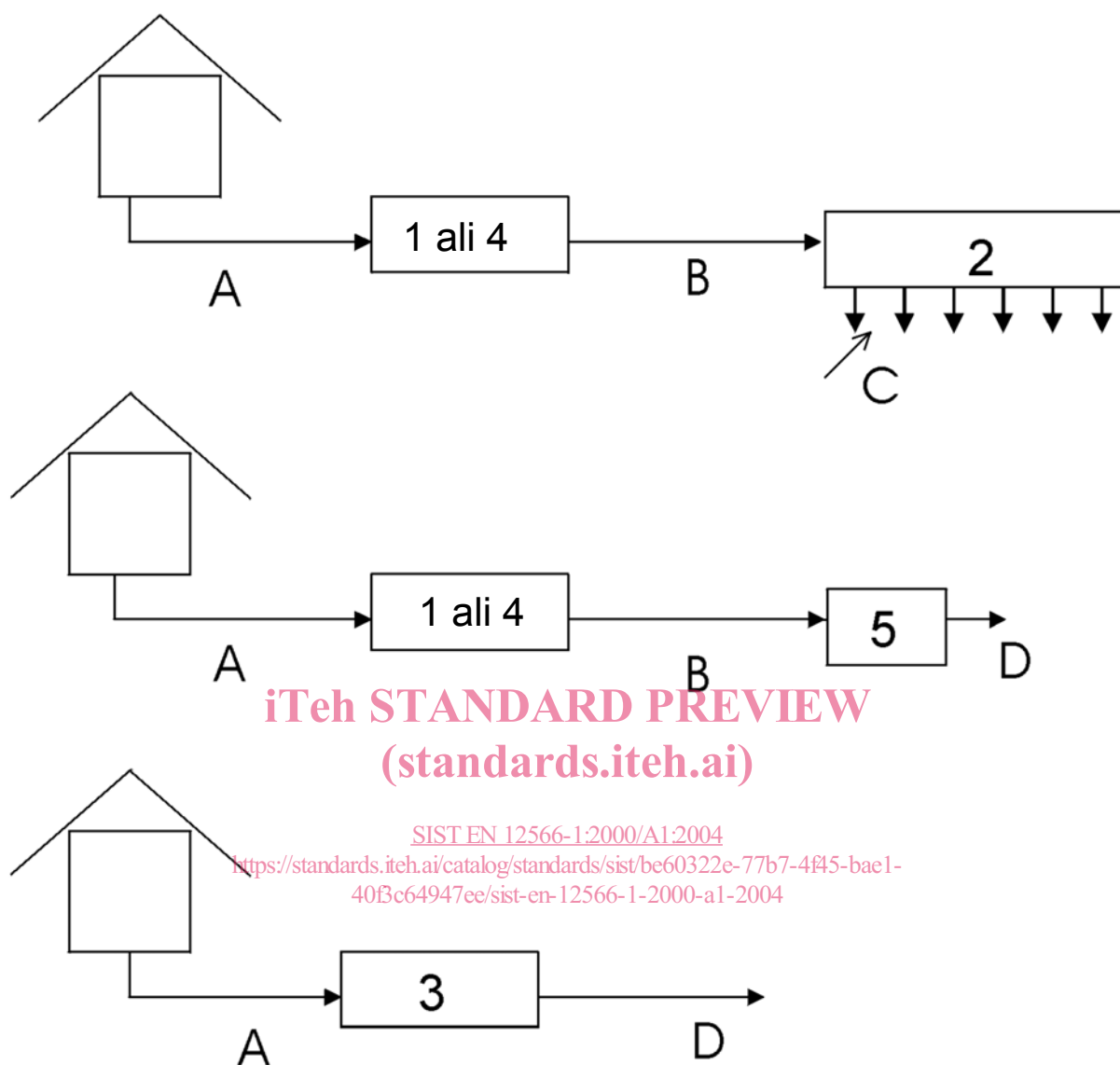
Predgovoru se dodata naslednji stavek in shema.

Uporaba delov standarda EN 12566 je prikazana v spodnji shemi:

iTeh STANDARD PREVIEW
(standards.iteh.ai)

[SIST EN 12566-1:2000/A1:2004](https://standards.iteh.ai/catalog/standards/sist/be60322e-77b7-4f45-bae1-40f3c64947ee/sist-en-12566-1-2000-a1-2004)

<https://standards.iteh.ai/catalog/standards/sist/be60322e-77b7-4f45-bae1-40f3c64947ee/sist-en-12566-1-2000-a1-2004>

**Legenda:**

A	gospodinjska odpadna voda (vtok)	1	predizdelana greznica (glej 1. del)
B	predčiščena odpadna voda	2	sistem za infiltracijo (v tla) (glej 2. del; v pripravi)
C	infiltracija v tla	3	čistilna naprava za odpadno vodo (glej 3. del)
D	iztok očiščene odpadne vode (odtok)	4	greznica, izdelana na mestu vgradnje (glej 4. del; v pripravi)
		5	filtrirni sistemi (glej 5. del; v pripravi)

OPOMBA: Nacionalni predpisi lahko določajo drugačne razporeditve med proizvodi, opisanimi v standardih skupine EN 12566.

2 Zveze s standardi

Doda se novo sklicevanje: "EN 1085, Čiščenje odpadne vode – Slovar".

3 Definicije

V prvi vrstici za "V tem evropskem standardu se uporabljajo" vstaviti "izrazi in definicije iz EN 1085 ter".

Dodati novo definicijo:

"3.5

serija

skupina proizvodov, v kateri je (so) (za potrebe vrednotenja) izbrana(-e) lastnost(-i) podobna(-e) za vse proizvode v skupini

Definicija serije upošteva najmanj podobno obliko, opremo, materiale in pogoje končne uporabe ter zagotavlja minimalno hidravlično učinkovitost in minimalno obnašanje konstrukcije za vse proizvode v seriji.

Najmanjša raven zmogljivosti (hidravlična učinkovitost in obnašanje konstrukcije) se določi na podlagi preskusa enega od modelov v seriji.

4 Klasifikacija

Spremeniti naslov v "**Nazivne velikosti**". V prvi vrstici izbrisati "klasificirane" in vstaviti "označene".

5 Specifikacije

5.2.1 Obremenitev zasipa

Zadnje tri vrstice spremeniti, kot sledi:

"Za pesek: $K = 0,33$

Za gramoz: $K = 0,27$

Za druge materiale za zasip: $K = 0,5$ "

Vstaviti "5.2.4 Ugotavljanje obnašanja konstrukcije

Obnašanje konstrukcije greznice je treba ugotavljati glede na odpornost proti lomljenju/deformaciji pri največji obremenitvi z računsko metodo, veljavno v državi uporabe, ali s preskusnimi metodami, opisanimi v dodatku D."

5.3 Vodotesnost

- V drugi vrstici za "polietilenske" vstaviti "jeklene".
- V drugi in tretji vrstici spremeniti besedilo v: "Šteje se, da je greznica vodotesna, če vrednost tlaka ob koncu preskusa ne odstopa od vrednosti tlaka ob začetku preskusa za več kot 10 % (preglednica A.2)."

5.8 Trajnost

Vstaviti nov odstavek s tem stavkom: "Greznice iz ogljikovega jekla morajo biti z ustreznim premazom zaščitene pred korozijo."

6 Označevanje

Revidirati vsebino o označevanju, kot sledi:

- identifikacija proizvajalca in proizvoda,
- številka tega standarda EN,

- c) vrsta materiala,
- d) nazivna velikost,
- e) datum proizvodnje.

Na koncu odstavka dodati nov stavek: "Kadar ZA.3 obravnava enake zahteve kot ta točka, so zahteve te točke izpolnjene."

7 Kontrola kakovosti

Spremeniti naslov točke 7 v "Vrednotenje skladnosti".

Zbrisati naslov 7.1. "Vrednotenje skladnosti". Ustrezno spremeniti številčenje točk v nadaljevanju in sklicevanje nanje.

7.1.1 Splošno

Spremeniti točko, kot sledi:

"Skladnost proizvodov z zahtevami tega standarda je treba dokazati z:

- a) začetnimi tipskimi preskusi (glej 7.1.2),
- b) kontrolo proizvodnje v obratu (glej 7.2),
- c) preskusom dokončanih proizvodov (glej 7.2.3).

Poleg tega se lahko skladnost s tem standardom EN ugotavlja tudi s certificiranjem proizvodov, ki ga opravi tretja stranka, ali s prevzemnimi preskusi, ki jih opravi kupec."

7.1.2 Začetni tipski preskusi in preskus pri kontroli kakovosti

Revidirati točko, kot sledi:

"Začetne tipske preskuse je treba opraviti ob prvi uporabi tega standarda. Upoštevajo se lahko preskusi, ki so bili že predhodno opravljeni v skladu z določilom tega standarda (enak proizvod, enake lastnosti, preskusne metode, postopek vzorčenja in sistem potrditve skladnosti).

Poleg tega je treba po razvoju novega proizvoda (zunaj obstoječe serije) ali serije proizvodov opraviti ustrezne začetne tipske preskuse v skladu s preglednico 1, da se potrdi, da so končne lastnosti skladne z zahtevami tega standarda. Začetne tipske preskuse je treba ponoviti tudi ob večji spremembi, ki lahko vpliva na funkcijske lastnosti dokončanega proizvoda.

Rezultate začetnih tipskih preskusov je treba zapisati in morajo biti na voljo za pregled.

Preglednica 1: Zahteve za začetne tipske preskuse

Zahteve	Preskušani proizvodi	
	Posamezni tip proizvoda	Reprezentativni proizvod za serijo
1. – Skupne dimenzije	X	
– Vtočne in iztočne odprtine ter priključki	X	
– Dostopnost	X	
2. Vodotesnost	X	
3. Prostornina	X	
4. Obnašanje konstrukcije		X (1)
5. Hidravlična učinkovitost		X (2)

Pri vrednotenju je proizvode mogoče združiti v serije.

OPOMBA 1: Za preskus se navadno izbere največja velikost.

OPOMBA 2: Za preskus se navadno izbere najmanjša velikost.

7.2.3 Preskušanje dokončanega proizvoda

Spremeniti prvo vrstico, kot sledi:

"Pripraviti je treba načrt vzorčenja za preskus vodotesnosti dokončanih proizvodov, rezultati pa morajo biti zapisani in na voljo za ogled. Preveriti je treba opremo za preskušanje ter dokumentirati postopek, pogostost in merila."

Dodatek A (normativni): Preskusi vodotesnosti in nazivne zmogljivosti

Spremeniti prvo vrstico, kot sledi:

"Preskus vodotesnosti in preskus nazivne zmogljivosti je treba opraviti za celotno greznico."

A.1.1 Vzorec

Spremeniti prvo vrstico, kot sledi: "Preskus se opravi pri prazni greznici v skladu s preglednico A.1."

A.1.2 Postopek

Spremeniti prvo vrstico, kot sledi: "Greznico je treba postaviti na dvignjeno napravo in jo pritrditi ...".

Preglednica A.1: Dodati četrti stolpec za "Jeklo" s križcem v vsaki vrstici

Dodati peti stolpec za "Drugi material" s križcem v vsaki vrstici.

A.2.1.2 Postopek

Spremeniti drugi odstavek, kot sledi: [SIST EN 12566-1:2000/A1:2004
https://standards.iteh.ai/catalog/standards/sist/be60322e-77b7-4f45-bae1-1000064947ee/sist-en-12566-1-2000-a1-2004](https://standards.iteh.ai/catalog/standards/sist/be60322e-77b7-4f45-bae1-1000064947ee/sist-en-12566-1-2000-a1-2004)

"Pri greznicah iz betona ali iz s steklom ojačenih polimernih materialov (GRP) je treba izmeriti količino vode, potrebne za vnovično napolnitev greznice. Pri greznicah iz drugih materialov je treba preveriti, da greznica ne pušča, in nato zabeležiti ugotovitve."

A.2.1.3 Izražanje rezultatov

V prvi vrstici zamenjati "s togo konstrukcijo" z ", izdelanih iz betona ali GRP,".

Preglednica A.2: V prvem stolpcu dodati v vsaki vrstici "±2 %".

V drugem stolpcu dodati v vsaki vrstici "±1 s".

A.2.3.2.1 Spremeniti drugi odstavek, kot sledi:

"V greznico je treba postopoma dovajati pnevmatski tlak z izbrano vrednostjo in ga vzdrževati tri minute, da greznica absorbira deformacije."

Dodatek B (normativni): Preskus hidravlične učinkovitosti

B.3 Priprava preskusa

Spremeniti drugi stavek prvega odstavka, kot sledi: "Vtočna cev mora biti podobna vrsti cevi, ki se navadno uporablja za normalne obratovalne pogoje."

Dodatek D

Vstaviti naslednji nov dodatek:

Dodatek D
(normativni)

Preskusne metode za obnašanje konstrukcije**D.1 Izbira preskusne metode**

Za ugotavljanje obnašanja konstrukcije greznice je treba uporabiti vsaj eno od metod, opisanih v nadaljevanju in omenjenih v preglednici D.1.

Preglednica D.1: Metode za ugotavljanje obnašanja konstrukcije

	Beton	GRP	PE	Jeklo	Drugi materiali
Suhi pogoji	D.2 ali D.4.1	D.4.2 ali D.5	D.3 ali D.6	D.5 ali D.6	D.6
	ali D.6	ali D.6	D.6	D.6	
Mokri pogoji	D.6	D.6	D.6	D.6	

D.2 Betonska greznica


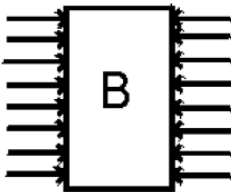
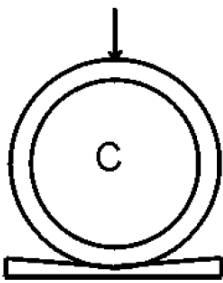
[SIST EN 12566-1:2000/A1:2004](https://standards.iteh.ai/catalog/standards/sist/be60322e-77b7-4445-bae1-60264947ee/sist-en-12566-1-2000-a1-2004)

D.2.1 Preskusne metode lomljenja

<https://standards.iteh.ai/catalog/standards/sist/be60322e-77b7-4445-bae1-60264947ee/sist-en-12566-1-2000-a1-2004>

V preglednici D.2 je navedeno, katera preskusna metoda lomljenja se uporabi glede na obliko preskušane greznice.

Preglednica D.2: Preskusne metode lomljenja

Pravokotna ali trapezna oblika	Navpična valjasta oblika	Vodoravna valjasta oblika
		
<p>OPOMBA: Črke A, B in C označujejo preskusno metodo.</p>		