
**Transmissions pneumatiques —
Raccords instantanés pour tubes
thermoplastiques**

Pneumatic fluid power — Push-in connectors for thermoplastic tubes

iTeh STANDARD PREVIEW
(standards.iteh.ai)

[ISO 14743:2020](https://standards.iteh.ai/catalog/standards/sist/eacc6889-3f56-4a46-a6ac-b0d54152398a/iso-14743-2020)

<https://standards.iteh.ai/catalog/standards/sist/eacc6889-3f56-4a46-a6ac-b0d54152398a/iso-14743-2020>



iTeh STANDARD PREVIEW
(standards.iteh.ai)

ISO 14743:2020

<https://standards.iteh.ai/catalog/standards/sist/eacc6889-3f56-4a46-a6ac-b0d54152398a/iso-14743-2020>



DOCUMENT PROTÉGÉ PAR COPYRIGHT

© ISO 2020

Tous droits réservés. Sauf prescription différente ou nécessité dans le contexte de sa mise en œuvre, aucune partie de cette publication ne peut être reproduite ni utilisée sous quelque forme que ce soit et par aucun procédé, électronique ou mécanique, y compris la photocopie, ou la diffusion sur l'internet ou sur un intranet, sans autorisation écrite préalable. Une autorisation peut être demandée à l'ISO à l'adresse ci-après ou au comité membre de l'ISO dans le pays du demandeur.

ISO copyright office
Case postale 401 • Ch. de Blandonnet 8
CH-1214 Vernier, Genève
Tél.: +41 22 749 01 11
Fax: +41 22 749 09 47
E-mail: copyright@iso.org
Web: www.iso.org

Publié en Suisse

Sommaire

Page

Avant-propos	v
Introduction	vi
1 Domaine d'application	1
2 Références normatives	1
3 Termes et définitions	1
4 Conditions de fonctionnement	2
5 Technologies	2
6 Diamètre extérieur du tube	2
7 Conception	2
8 Marquage	11
9 Exigences de performance et essai	12
9.1 Généralités.....	12
9.2 Échantillons d'essai.....	12
9.3 Essai de traction.....	12
9.3.1 Mode opératoire.....	12
9.3.2 Critères de réussite/défaillance.....	12
9.4 Essai de pression à température maximale (pour tube PA uniquement).....	13
9.4.1 Description.....	13
9.4.2 Appareillage.....	13
9.4.3 Mode opératoire.....	13
9.4.4 Critères de réussite/défaillance.....	13
9.5 Essai de pression d'épreuve et de rupture (pour tube PA uniquement).....	13
9.5.1 Description.....	13
9.5.2 Appareillage.....	13
9.5.3 Mode opératoire.....	14
9.5.4 Critères de réussite/défaillance.....	14
9.6 Essai d'effort de connexion.....	14
9.6.1 Appareillage.....	14
9.6.2 Mode opératoire.....	14
9.6.3 Critères de réussite/défaillance.....	15
9.7 Essai d'effort de déconnexion.....	15
9.7.1 Appareillage.....	15
9.7.2 Mode opératoire.....	15
9.7.3 Critères de réussite/défaillance.....	15
9.8 Essai d'étanchéité (à réaliser avant déconnexion).....	15
9.8.1 Description.....	15
9.8.2 Appareillage.....	15
9.8.3 Mode opératoire.....	16
9.8.4 Critères de réussite/défaillance.....	18
9.9 Essai cyclique d'endurance (impulsion) avec vibration (pour tubes PA uniquement).....	18
9.9.1 Description.....	18
9.9.2 Appareillage.....	18
9.9.3 Mode opératoire.....	19
9.9.4 Critères de réussite/défaillance.....	20
10 Désignation	20
11 Phrase d'identification (référence au présent document).....	22
Annexe A (normative) Tubes polyamide pour essai	23
Annexe B (normative) Tubes PU pour essai	26

iTeh STANDARD PREVIEW
(standards.iteh.ai)

[ISO 14743:2020](https://standards.iteh.ai/catalog/standards/sist/eacc6889-3f56-4a46-a6ac-b0d54152398a/iso-14743-2020)

<https://standards.iteh.ai/catalog/standards/sist/eacc6889-3f56-4a46-a6ac-b0d54152398a/iso-14743-2020>

Avant-propos

L'ISO (Organisation internationale de normalisation) est une fédération mondiale d'organismes nationaux de normalisation (comités membres de l'ISO). L'élaboration des Normes internationales est en général confiée aux comités techniques de l'ISO. Chaque comité membre intéressé par une étude a le droit de faire partie du comité technique créé à cet effet. Les organisations internationales, gouvernementales et non gouvernementales, en liaison avec l'ISO participent également aux travaux. L'ISO collabore étroitement avec la Commission électrotechnique internationale (IEC) en ce qui concerne la normalisation électrotechnique.

Les procédures utilisées pour élaborer le présent document et celles destinées à sa mise à jour sont décrites dans les Directives ISO/IEC, Partie 1. Il convient en particulier de prendre note des différents critères d'approbation requis pour les différents types de documents ISO. Le présent document a été rédigé conformément aux règles de rédaction données dans les Directives ISO/IEC, Partie 2 (voir www.iso.org/directives).

L'attention est attirée sur le fait que certains des éléments du présent document peuvent faire l'objet de droits de propriété intellectuelle ou de droits analogues. L'ISO ne saurait être tenue pour responsable de ne pas avoir identifié de tels droits de propriété et averti de leur existence. Les détails concernant les références aux droits de propriété intellectuelle ou autres droits analogues identifiés lors de l'élaboration du document sont indiqués dans l'Introduction et/ou dans la liste des déclarations de brevets reçues par l'ISO (voir www.iso.org/brevets).

Les appellations commerciales éventuellement mentionnées dans le présent document sont données pour information, par souci de commodité, à l'intention des utilisateurs et ne sauraient constituer un engagement.

Pour une explication de la nature volontaire des normes, la signification des termes et expressions spécifiques de l'ISO liés à l'évaluation de la conformité, ou pour toute information au sujet de l'adhésion de l'ISO aux principes de l'Organisation mondiale du commerce (OMC) concernant les obstacles techniques au commerce (OTC), voir www.iso.org/avant-propos.

Le présent document a été élaborée par le comité technique ISO/TC 131, *Transmissions hydrauliques et pneumatiques*, sous-comité SC 4, *Raccords, produits similaires et leurs composants*.

Cette deuxième édition annule et remplace la première édition (ISO 14743:2004), dont elle constitue une révision technique. Les principales modifications par rapport à l'édition précédente sont les suivantes:

- ajout de nouvelles dimensions de raccords en millimètres et inches;
- ajout de nouvelles références normatives;
- ajout de précisions et mise à jour des performances liées à l'étanchéité lors des essais cycliques d'endurance avec vibration.

Il convient que l'utilisateur adresse tout retour d'information ou toute question concernant le présent document à l'organisme national de normalisation de son pays. Une liste exhaustive desdits organismes se trouve à l'adresse www.iso.org/fr/members.html.

Introduction

Dans les systèmes de transmissions pneumatiques, l'énergie est transmise et commandée par l'intermédiaire d'air sous pression circulant dans un circuit.

Les composants sont reliés entre eux au niveau de connecteurs (raccordements) et de conducteurs.

iTeh STANDARD PREVIEW (standards.iteh.ai)

[ISO 14743:2020](https://standards.iteh.ai/catalog/standards/sist/eacc6889-3f56-4a46-a6ac-b0d54152398a/iso-14743-2020)

<https://standards.iteh.ai/catalog/standards/sist/eacc6889-3f56-4a46-a6ac-b0d54152398a/iso-14743-2020>

Transmissions pneumatiques — Raccords instantanés pour tubes thermoplastiques

1 Domaine d'application

Le présent document spécifie les exigences générales et les méthodes d'essai pour la conception et les performances des raccords instantanés destinés à être utilisés avec des tubes thermoplastiques de diamètre extérieur (DE) compris entre 3 mm et 16 mm inclus.

Le présent document établit des méthodes d'essai uniformes de l'ensemble complet du raccord instantané, tel qu'il est utilisé dans les applications de transmissions pneumatiques. Elle ne s'applique pas aux systèmes de freinage à air.

2 Références normatives

Les documents de référence suivants sont indispensables pour l'application du présent document. Pour les références datées, seule l'édition citée s'applique. Pour les références non datées, la dernière édition du document de référence s'applique (y compris les éventuels amendements).

ISO 7-1, *Filetages de tuyauterie pour raccordement avec étanchéité dans le filet — Partie 1: Dimensions, tolérances et désignation*

ISO 4759-1, *Tolérances des éléments de fixation — Partie 1: Vis, goujons et écrous — Grades A, B et C*

ISO 5598, *Transmissions hydrauliques et pneumatiques — Vocabulaire*

ISO 8573-1:2010, *Air comprimé — Partie 1: Polluants et classes de pureté*

ISO 10619-1, *Tuyaux et tubes en caoutchouc et en plastique — Mesurage de la flexibilité et de la rigidité — Partie 1: Essais de courbure à température ambiante*

ISO 16030, *Transmissions pneumatiques — Raccordements — Orifices et éléments mâles*

ANSI/ASME B1.1, *Unified Inch Screw Threads, (UN and UNR Thread Form)*

ANSI/ASME B1.20.1, *Pipe Threads, General Purpose, Inch*

ANSI/ASME B1.20.3, *Dryseal Pipe Threads (Inch)*

3 Termes et définitions

Pour les besoins du présent document, les termes et définitions donnés dans l'ISO 5598 ainsi que les suivants s'appliquent.

L'ISO et l'IEC tiennent à jour des bases de données terminologiques destinées à être utilisées en normalisation, consultables aux adresses suivantes:

- IEC Electropedia: disponible à l'adresse <http://www.electropedia.org/>
- ISO Online browsing platform: disponible à l'adresse <https://www.iso.org/obp>

4 Conditions de fonctionnement

Les raccords instantanés doivent permettre des connexions de $-0,09$ MPa [$-0,9$ bar¹⁾] jusqu'à une pression de service de $1,6$ MPa (16 bar) lorsqu'ils sont utilisés à des températures comprises entre -20 °C et $+80$ °C.

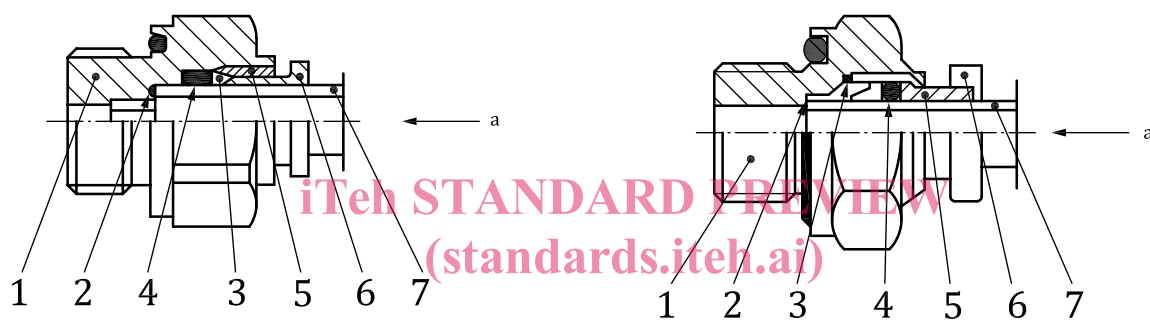
Le raccord complet doit satisfaire aux exigences de performance données dans l'Article 9 avec les tubes spécifiés dans l'Annexe A et l'Annexe B.

Lorsque des tubes ayant une pression nominale plus faible sont utilisés, la pression de service maximale du tube et de l'ensemble du raccordement doit être celle du tube.

Pour des véhicules routiers, il est nécessaire de prendre des précautions particulières pour s'assurer que ces raccords ne sont jamais utilisés dans un système de freinage pneumatique à air.

5 Technologies

La conception est au choix du fabricant. Deux exemples sont donnés à la Figure 1.



a) Avec système d'étanchéité situé au-delà du mécanisme de verrouillage b) Avec système d'étanchéité situé devant le mécanisme de verrouillage

Légende

1 corps	5 poussoir de déconnexion
2 butée du tube	6 bouton de déconnexion (en option)
3 bague de blocage du tube	7 tube
4 dispositif d'étanchéité du tube	a Entrée du tube.

Figure 1 — Exemples de la technologie des raccords instantanés pour usage avec tubes thermoplastiques

6 Diamètre extérieur du tube

Le diamètre extérieur du tube doit être choisi parmi les dimensions suivantes:

3 mm, 1/8 in (3,17 mm), 4 mm (5/32 in), 6 mm, 1/4 in (6,35 mm), 8 mm (5/16 in), 10 mm, 3/8 in (9,52 mm), 12 mm, 1/2 in (12,7 mm), 14 mm, et 16 mm (5/8 in).

7 Conception

7.1 Les dimensions du raccord instantané représentées aux Figures 2 à 7 doivent être conformes aux dimensions données dans les Tableaux 1 à 7.

1) 1 bar = 0,1 MPa = 105 Pa; 1 MPa = 1 N/mm².

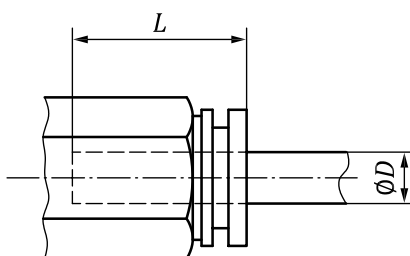
7.2 Les tolérances sur les cotes surplats doivent être conformes à l'ISO 4759-1, Grade C. Le diamètre minimal de tournage du six pans doit être de 1,092 fois la cote surplats.

7.3 Pour les raccords avec filetage M et G, filetage et élément mâle doivent être conformes à l'ISO 16030. Pour les raccords avec filetage R, filetage et élément mâle doivent être conformes à l'ISO 7-1.

Pour les raccords avec filetage NPT, filetage et élément mâle doivent être conformes à l'ANSI/ASME B1.20.1 et l'ANSI/ASME B1.20.3.

Pour les raccords avec filetage UNF, filetage et élément mâle doivent être conformes à l'ANSI/ASME B1.1.

7.4 Les détails du contour restent au choix du fabricant, du moment que les dimensions données dans les tableaux sont respectées.



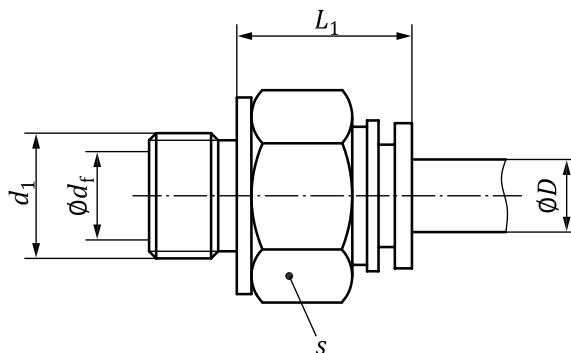
Légende

D diamètre extérieur du tube L profondeur maximale d'insertion

Figure 2 — Profondeur d'insertion du tube

ISO 14743:2020
<http://standards.iteh.ai/catalog/standards/sist/acc18893f564e46af6bb0d54152398a/iso-14743-2020>
 Tableau 1 — Profondeur maximale d'insertion du tube

Diamètre extérieur du tube D		Profondeur d'insertion maximale L
in (mm)	mm	mm
1/8 (3,17)	3	16
5/32 (4)	4	18
1/4 (6,35)	6	19
5/16 (8)	8	20
3/8 (9,52)	10	24
1/2 (12,7)	12	33
	14	33
5/8 (16)	16	35



Légende

- D diamètre extérieur du tube
- d_1 diamètre extérieur du filetage
- s dimension du six pans
- L_1 hauteur du piquage mâle
- d_f diamètre d'écoulement

Figure 3 — Piquage mâle (SDS)

Tableau 2 — Dimensions des SDS pour un DE de tube en millimètres

Dimensions en millimètre

Diamètre extérieur du tube D	iTeh STANDARD PREVIEW (standards.iteh.ai)			Diamètre d'écoulement
	d_1	L_1 max.	s^a max.	d_f min.
3	M3	17	10	1,2
	M5	17	10	1,8
4	M3	22	12	1,2
	M5	22	12	2
	M7	22	12	2,5
	G1/8, R1/8, 1/8NPT	22	14	2,5
	G1/4, R1/4, 1/4NPT	22	19	2,5
	R3/8	22	22	3
6	M5	23	12	2,5
	M7	23	14	3
	M10	23	15	4
	M12	23	17	4
	G1/8, R1/8, 1/8NPT	23	14	4
	G1/4, R1/4, 1/4NPT	23	19	4
	G3/8, R3/8	23	22	4
	G1/2, R1/2	23	26	4
8	M10, M12, G1/8, R1/8, 1/8NPT	24	17	5
	G1/4, R1/4, 1/4NPT	24	19	6
	G3/8, R3/8, 3/8NPT	24	22	6
	G1/2, R1/2	24	26	6

^a Six pans ou DE au choix du fabricant.

Tableau 2 (suite)

Diamètre extérieur du tube D	d_1	L_1 max.	s^a max.	Diamètre d'écoulement d_f min.
10	G1/4	27	19	7
	G3/8, R3/8, 3/8NPT	27	22	8
	G1/2	27	26	8
	R1/8	27	19	5
	R1/4, 1/4NPT	27	22	7
	R1/2, 1/2NPT	27	26	8
12	G1/4, R1/4	30	22	7
	G3/8, R3/8, 3/8NPT	30	22	9
	G1/2, 1/2NPT	30	26	10
	R 1/2	30	26	9
14	G3/8, R3/8	32	25	9
	G1/2	32	26	11
	R 1/2	32	26	10
16	G3/8, R3/8, 3/8NPT	34	30	9
	G1/2, R1/2, 1/2NPT	34	30	12

^a Six pans ou DE au choix du fabricant.

Tableau 3 — Dimensions des SDS pour un DE de tube en inches

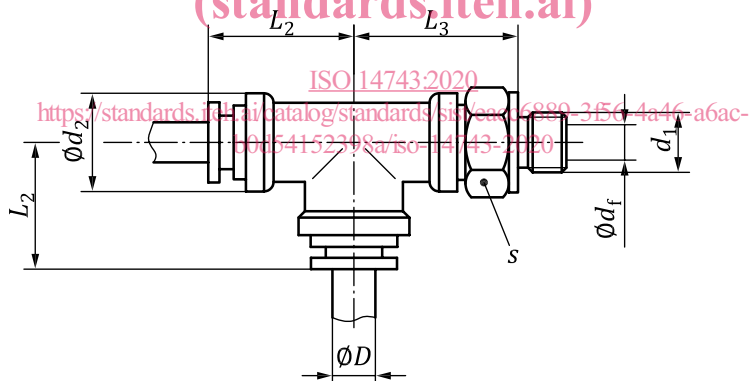
Diamètre extérieur du tube D in	d_1 mm	L_1 mm max.	s^a mm max.	Diamètre d'écoulement d_f mm min.
1/8	R1/8, 1/16NPT, 1/8NPT	18	14	1,8
	1/4 NPT	18	19	1,8
	10-32 UNF	18	13	1,8
5/32	R1/8, 1/8NPT	22	14	2,5
	R1/4, 1/4NPT	22	20	2,5
	10-32 UNF	22	13	2
1/4	R1/8, 1/8NPT	23	15	4
	R1/4, 1/4NPT	23	19	4
	1/16 NPT	23	14	3
	3/8 NPT	23	22	4
	10-32 UNF	23	14	2
	M5	23	12	2,5
	M7	23	14	4

^a Six pans ou diamètre extérieur au choix du fabricant.

Tableau 3 (suite)

Diamètre extérieur du tube D in	d_1 mm	L_1 mm max.	s^a mm max.	Diamètre d'écoulement d_f mm min.
5/16	R1/8, 1/8NPT	25	17	5
	R1/4, 1/4NPT	25	19	6
	R3/8, 3/8NPT	25	22	6
	R 1/2	25	26	6
3/8	R1/4, 1/4NPT	28	19	7
	R3/8, 3/8NPT	28	22	7
	R1/2, 1/2NPT	28	26	7
	1/8 NPT	28	19	4
1/2	R1/4, 1/4NPT	30	26	6
	R3/8, R1/2, 3/8NPT, 1/2NPT	30	26	7
5/8	G3/8, R3/8, 3/8NPT	34	30	9
	G1/2, R1/2, 1/2NPT	34	30	12

^a Six pans ou diamètre extérieur au choix du fabricant.



Légende

- D diamètre extérieur du tube
- d_f diamètre d'écoulement
- d_1 diamètre extérieur du filetage
- L_2 dimension longueur extérieure (depuis l'axe du filetage jusqu'au côté perpendiculaire de l'extrémité du raccord) du coude et du Té (à piquage au centre ou orientable)
- L_3 dimension de la longueur extérieure (depuis la surface d'arrêt du filetage jusqu'au côté perpendiculaire de l'axe du tube du raccord) du coude et du dé (à piquage au centre ou orientable)
- d_2 diamètre extérieur du corps du raccord

Figure 4 — Té à piquage en bout (SWRT)