
Norme internationale



2423

INTERNATIONAL ORGANIZATION FOR STANDARDIZATION • МЕЖДУНАРОДНАЯ ОРГАНИЗАЦИЯ ПО СТАНДАРТИЗАЦИИ • ORGANISATION INTERNATIONALE DE NORMALISATION

Conditions de réception des machines à percer radiales à bras mobile en hauteur — Contrôle de la précision

Acceptance conditions for radial drilling machines with the arm adjustable in height — Testing of accuracy

Deuxième édition — 1982-02-01

iTeh STANDARD PREVIEW
(standards.iteh.ai)

[ISO 2423:1982](https://standards.iteh.ai/catalog/standards/sist/5ee50d39-7d64-43f8-abb3-6b7f1885b599/iso-2423-1982)

<https://standards.iteh.ai/catalog/standards/sist/5ee50d39-7d64-43f8-abb3-6b7f1885b599/iso-2423-1982>

CDU 621.952.2 - 187

Réf. n° : ISO 2423-1982 (F)

Descripteurs : machine outil, machine à percer, essai, conditions d'essai, exactitude, vérification.

Avant-propos

L'ISO (Organisation internationale de normalisation) est une fédération mondiale d'organismes nationaux de normalisation (comités membres de l'ISO). L'élaboration des Normes internationales est confiée aux comités techniques de l'ISO. Chaque comité membre intéressé par une étude a le droit de faire partie du comité technique correspondant. Les organisations internationales, gouvernementales et non gouvernementales, en liaison avec l'ISO, participent également aux travaux.

Les projets de Normes internationales adoptés par les comités techniques sont soumis aux comités membres pour approbation, avant leur acceptation comme Normes internationales par le Conseil de l'ISO.

La Norme internationale ISO 2423 a été élaborée par le comité technique ISO/TC 39, *Machines-outils*.

Cette deuxième édition fut soumise directement au Conseil de l'ISO, conformément au paragraphe 5.10.1 de la partie 1 des Directives pour les travaux techniques de l'ISO. Elle annule et remplace la première édition (ISO 2423-1974), qui avait été approuvée par les comités membres des pays suivants :

Afrique du Sud, Rép. d'	Irlande	Suisse
Allemagne, R.F.	Italie	Tchécoslovaquie
Belgique	Pays-Bas	Thaïlande
Chili	Pologne	Turquie
Égypte, Rép. arabe d'	Portugal	URSS
France	Roumanie	USA
Hongrie	Suède	

Les comités membres des pays suivants l'avaient désapprouvée pour des raisons techniques :

Inde
Japon
Royaume-Uni

Conditions de réception des machines à percer radiales à bras mobile en hauteur — Contrôle de la précision

iTeh STANDARD PREVIEW
(standards.iteh.ai)

1 Objet et domaine d'application

La présente Norme internationale indique, par référence à l'ISO/R 230, les vérifications géométriques et les épreuves pratiques des machines à percer radiales à bras mobile en hauteur, ainsi que les écarts tolérés correspondant à des machines d'usage général et de précision normale.

Elle ne traite que du contrôle de la précision de la machine. Elle ne concerne ni l'examen de son fonctionnement (vibrations, bruits anormaux, points durs dans les déplacements d'organes, etc.), ni celui de ses caractéristiques (vitesse, avances, etc.), examens qui doivent, en général, précéder celui de la précision.

2 Référence

ISO/R 230, *Code d'essais des machines-outils*.

3 Observations préliminaires

3.1 Dans la présente Norme internationale, toutes les dimensions et écarts tolérés sont exprimés en millimètres et en inches.

3.2 Pour l'application de la présente Norme internationale, il y a lieu de se reporter à l'ISO/R 230, notamment en ce qui concerne l'installation de la machine avant essais, la mise en tem-

pérature de la broche et autres organes mobiles, la description des méthodes de mesurage, ainsi que la précision recommandée pour les appareils de contrôle.

3.3 En ce qui concerne l'ordre dans lequel les opérations de contrôle géométrique ont été énumérées, il correspond aux ensembles constitutifs de la machine et ne définit nullement l'ordre pratique de succession des opérations de mesurage. Il peut être procédé aux contrôles, notamment pour des questions de facilité de contrôle ou de montage des appareils de vérification, dans un ordre entièrement différent.

3.4 Il n'est pas toujours nécessaire, lors de l'examen d'une machine, d'effectuer la totalité des essais figurant dans la présente Norme internationale. Il appartient à l'utilisateur de choisir, en accord avec le constructeur, les seules épreuves correspondant aux propriétés qui l'intéressent et qui auront été clairement précisées lors de la passation de la commande.

3.5 Lorsque la tolérance est déterminée pour une étendue de mesurage différente de celle indiquée dans la présente Norme internationale (voir paragraphe 2.311 de l'ISO/R 230), il y a lieu de tenir compte de ce que la valeur minimale de la tolérance à retenir est 0,01 mm (0,000 4 in).

3.6 Sauf indications contraires, la position des organes pour l'exécution des vérifications géométriques est la suivante : bras à mi-course sur la colonne et chariot à mi-course sur le bras.

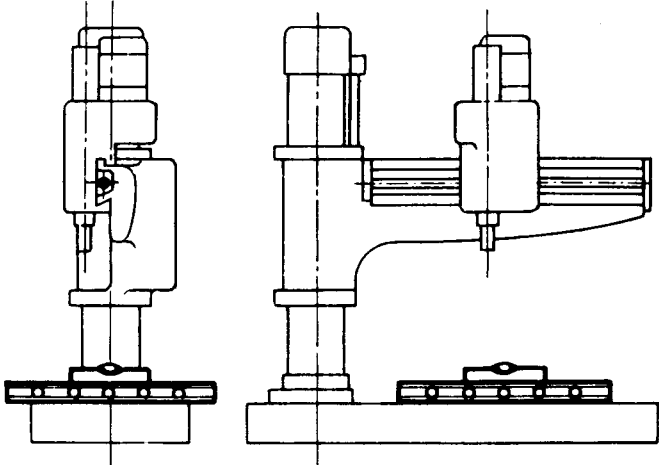
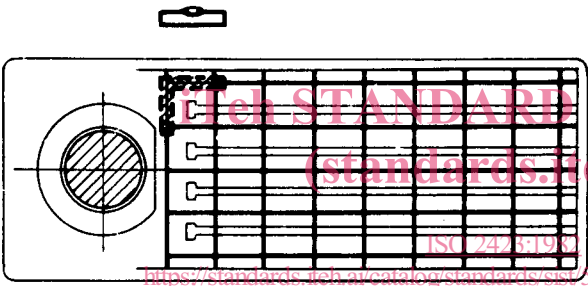
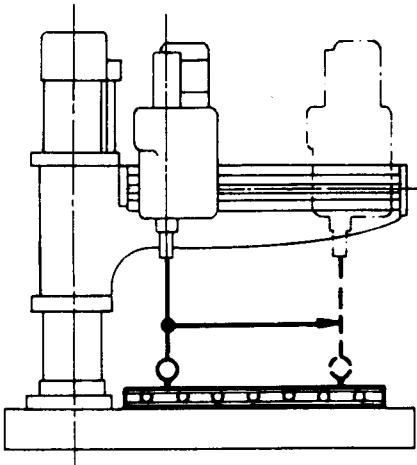
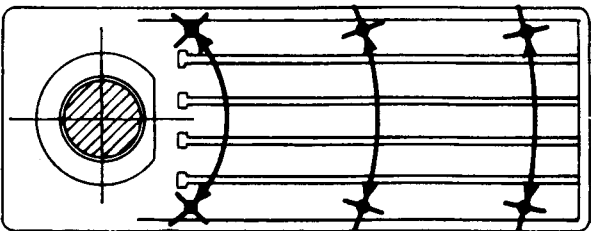
iTeh STANDARD PREVIEW
(standards.iteh.ai)

ISO 2423:1982

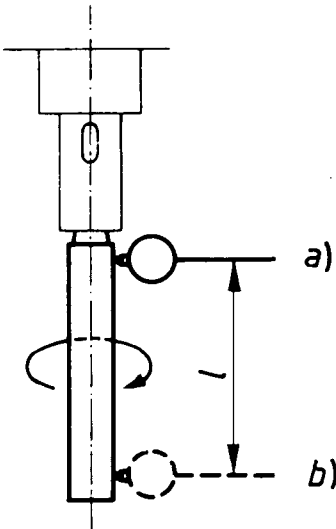
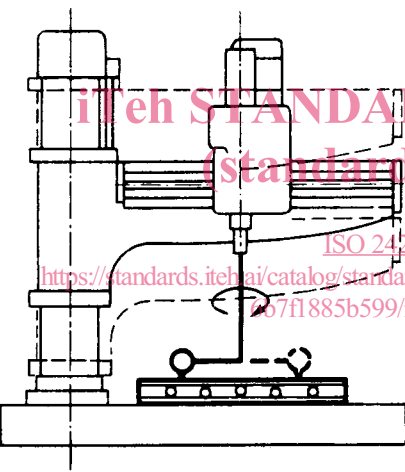
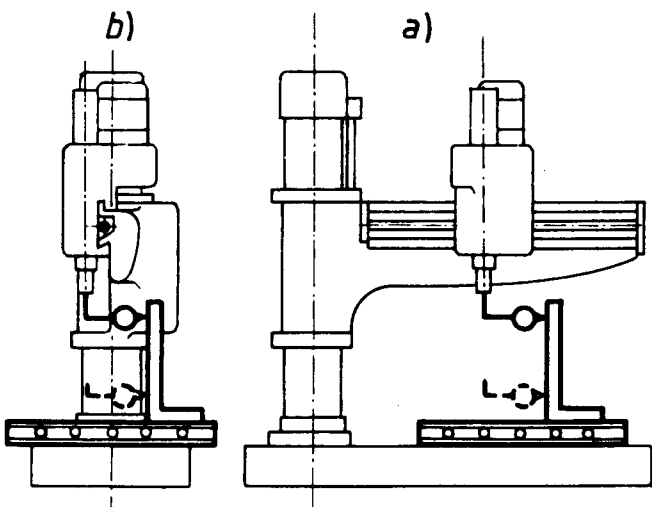
<https://standards.iteh.ai/catalog/standards/sist/5ee50d39-7d64-43f8-abb3-6b7f1885b599/iso-2423-1982>

4 Conditions de réception et écarts tolérés

4.1 Vérifications géométriques

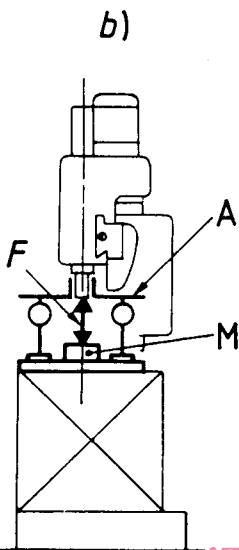
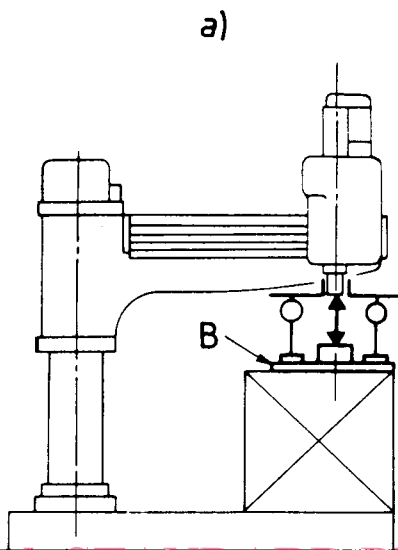
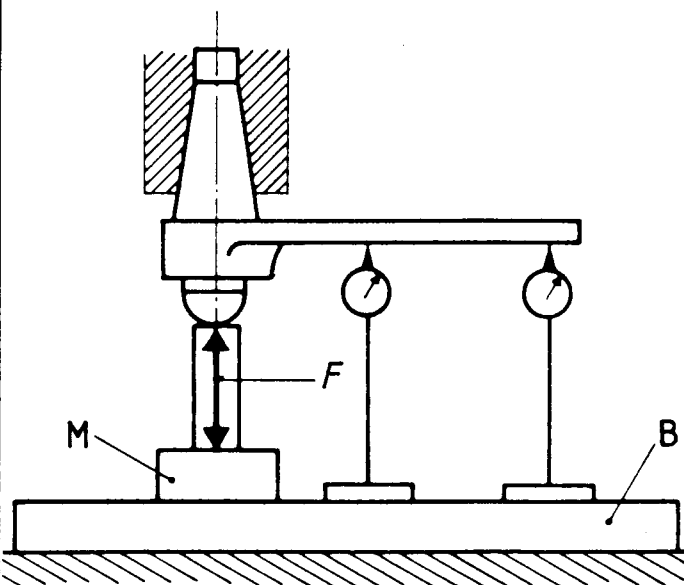
N°	Schéma	Objet
G 0		<p>A – PLAQUE DE BASE</p> <p>Nivellement de la plaque de base.</p>
G 1		<p>Vérification de la planéité de la plaque de base.</p>
G 2		<p>B – BRAS</p> <p>Vérification du parallélisme du déplacement du chariot porte-broche à la plaque de base.</p>
G 3		<p>Vérification du parallélisme à la plaque de base du mouvement de rotation du bras mesuré pour trois positions du chariot porte-broche, également réparties le long du bras.</p>

Écart toléré		Appareils de mesurage	Observations et références au Code d'essais ISO/R 230
mm	in		
0,1/1000	0,004/40	Niveau de précision et règle	Paragraphe 3.11 Le niveau ne doit pas indiquer de variation de pente excédant la tolérance.
0,1 pour une longueur mesurée de 1000 (plan ou concave)	0,004 pour une longueur mesurée de 40 (plan ou concave)	Niveau de précision ou règle et cales	Paragraphe 5.322 et 5.323
0,3 pour toute longueur mesurée de 1000	0,012 pour toute longueur mesurée de 40	Règle et comparateur à cadran	Paragraphe 5.422.22 Bras orienté en direction parallèle à l'axe longitudinal de la plaque de base. Bras bloqué.
0,05 pour toute longueur mesurée de 300	0,002 pour toute longueur mesurée de 12	Comparateur à cadran	Paragraphe 5.422.22 Comparateur à cadran fixé dans la broche. Chariot porte-broche bloqué en chacune de ses trois positions.

N°	Schéma	Objet
G 4		<p style="text-align: center;">C – BROCHE</p> <p>Mesurage du faux-rond du cône intérieur de la broche (broche rentrée) :</p> <p>a) à la sortie du logement;</p> <p>b) à une distance l de la sortie égale à 300 mm (12 in).</p>
G 5		<p>Vérification de la perpendicularité de l'axe de la broche à la plaque de base.</p>
G 6		<p>Vérification de la perpendicularité du déplacement vertical de la broche à la plaque de base :</p> <p>a) dans un plan parallèle de symétrie de la machine;</p> <p>b) dans le plan perpendiculaire au plan de symétrie de la machine.</p>

Écart toléré		Appareils de mesurage	Observations et références au Code d'essais ISO/R 230
mm	in		
a) 0,025 b) 0,05	a) 0,001 b) 0,002	Comparateur à cadran et mandrin de contrôle	Paragraphe 5.612.3 Bras et chariot porte-broche bloqués.
0,2/1000 *	0,008/40 *	Comparateur à cadran et règle https://standards.iteh.ai/catalog/standards/sist/5ee50d39-7d43-431e-b7a3-6b711885b599/iso-2423-1982	Paragraphe 5.512.1 et 5.512.42 Bras et chariot porte-broche bloqués avant les mesurages. La vérification doit être faite en plaçant successivement le bras en position haute 1), à mi-course 2) et en position basse 3). * Distance entre les deux points palpés.
a) 0,1/300 b) 0,05/300	a) 0,004/12 b) 0,002/12	Équerre, comparateur à cadran et règle	Paragraphe 5.522.2 Bras et chariot porte-broche bloqués.

4.2 Épreuve pratique

No	Schéma	Nature
P1	<div style="display: flex; justify-content: space-around; align-items: center;"> <div style="text-align: center;">  <p>b)</p> </div> <div style="text-align: center;">  <p>a)</p> </div> </div> <p style="text-align: center; color: red; font-weight: bold; font-size: 1.2em;">iTech STANDARD PREVIEW (standards.itech.ai)</p> <p style="text-align: center; color: red; font-weight: bold;">ISO 2423:1982 https://standards.itech.ai/catalog/standards/sist/5ee50d39-7d61-4248-abb3-6b7f1885b599/iso-2423-1982</p> <p style="text-align: center;">Appareillage spécial (Variante)</p> <div style="text-align: center; margin-top: 20px;">  </div>	<p>Mesurage de l'inclinaison sous charge de la broche par rapport à la table :</p> <p>a) dans un plan parallèle au plan de symétrie de la machine;</p> <p>b) dans un plan perpendiculaire au plan de symétrie de la machine.</p>