
Médecine bucco-dentaire — Précelles dentaires

Dentistry — Dental tweezers

iTeh STANDARD PREVIEW
(standards.iteh.ai)

[ISO 15098:2020](https://standards.iteh.ai/catalog/standards/sist/8b9b3822-8bd8-44b1-a6a4-6f09f734e6a3/iso-15098-2020)

<https://standards.iteh.ai/catalog/standards/sist/8b9b3822-8bd8-44b1-a6a4-6f09f734e6a3/iso-15098-2020>



iTeh STANDARD PREVIEW (standards.iteh.ai)

ISO 15098:2020

<https://standards.iteh.ai/catalog/standards/sist/8b9b3822-8bd8-44b1-a6a4-6f09f734e6a3/iso-15098-2020>



DOCUMENT PROTÉGÉ PAR COPYRIGHT

© ISO 2020

Tous droits réservés. Sauf prescription différente ou nécessité dans le contexte de sa mise en œuvre, aucune partie de cette publication ne peut être reproduite ni utilisée sous quelque forme que ce soit et par aucun procédé, électronique ou mécanique, y compris la photocopie, ou la diffusion sur l'internet ou sur un intranet, sans autorisation écrite préalable. Une autorisation peut être demandée à l'ISO à l'adresse ci-après ou au comité membre de l'ISO dans le pays du demandeur.

ISO copyright office
Case postale 401 • Ch. de Blandonnet 8
CH-1214 Vernier, Genève
Tél.: +41 22 749 01 11
Fax: +41 22 749 09 47
E-mail: copyright@iso.org
Web: www.iso.org

Publié en Suisse

Sommaire

Page

Avant-propos	iv
1 Domaine d'application	1
2 Références normatives	1
3 Termes et définitions	1
4 Classification	2
5 Exigences	2
5.1 Conception et dimensions.....	2
5.1.1 Longueur.....	3
5.1.2 Extrémité active.....	7
5.1.3 Manche.....	7
5.1.4 Tige de guidage.....	7
5.2 Matériau.....	7
5.3 Dureté (de l'extrémité active).....	7
5.4 Finition de surface.....	7
5.4.1 Toutes surfaces.....	7
5.4.2 Finition satinée.....	8
5.5 Forces de fermeture et d'ouverture.....	8
5.6 Résistance au retraitement.....	8
6 Mesurage et méthodes d'essai	8
6.1 Examen visuel.....	8
6.2 Dimensions.....	8
6.3 Forces de fermeture et d'ouverture.....	8
6.4 Résistance au retraitement.....	9
7 Marquage, étiquetage et instructions d'utilisation	9
7.1 Marquage apposé sur les précelles dentaires.....	9
7.2 Étiquetage sur l'emballage.....	10
7.3 Instructions d'utilisation.....	10
Bibliographie	11

Avant-propos

L'ISO (Organisation internationale de normalisation) est une fédération mondiale d'organismes nationaux de normalisation (comités membres de l'ISO). L'élaboration des Normes internationales est en général confiée aux comités techniques de l'ISO. Chaque comité membre intéressé par une étude a le droit de faire partie du comité technique créé à cet effet. Les organisations internationales, gouvernementales et non gouvernementales, en liaison avec l'ISO participent également aux travaux. L'ISO collabore étroitement avec la Commission électrotechnique internationale (IEC) en ce qui concerne la normalisation électrotechnique.

Les procédures utilisées pour élaborer le présent document et celles destinées à sa mise à jour sont décrites dans les Directives ISO/IEC, Partie 1. Il convient, en particulier de prendre note des différents critères d'approbation requis pour les différents types de documents ISO. Le présent document a été rédigé conformément aux règles de rédaction données dans les Directives ISO/IEC, Partie 2 (voir www.iso.org/directives).

L'attention est appelée sur le fait que certains des éléments du présent document peuvent faire l'objet de droits de propriété intellectuelle ou de droits analogues. L'ISO ne saurait être tenue pour responsable de ne pas avoir identifié de tels droits de propriété et averti de leur existence. Les détails concernant les références aux droits de propriété intellectuelle ou autres droits analogues identifiés lors de l'élaboration du document sont indiqués dans l'Introduction et/ou dans la liste des déclarations de brevets rédigées par l'ISO (voir www.iso.org/brevets).

Pour une explication de la nature volontaire des normes, de la signification des termes et expressions spécifiques de l'ISO liés à l'évaluation de la conformité, ou pour toute autre information au sujet de l'adhésion de l'ISO aux principes de l'Organisation mondiale du commerce (OMC) concernant les obstacles techniques au commerce (OTC), voir le lien suivant: www.iso.org/iso/fr/avant-propos.

Le présent document a été élaboré par le comité technique ISO/TC 106, *Médecine bucco-dentaire*, sous-comité SC 4, *Instruments dentaires*.

Cette première édition de l'ISO 15098 annule et remplace l'ISO 15098-1:1999, l'ISO 15098-2:2000 et l'ISO 15098-3:2000.

Il convient que l'utilisateur adresse tout retour d'information ou toute question concernant le présent document à l'organisme national de normalisation de son pays. Une liste exhaustive desdits organismes se trouve à l'adresse www.iso.org/members.html.

Médecine bucco-dentaire — Précélles dentaires

1 Domaine d'application

Le présent document spécifie les exigences générales et les méthodes d'essai relatives aux précélles dentaires métalliques de types Meriam et College.

Le présent document n'est pas applicable aux précélles anatomiques et chirurgicales.

2 Références normatives

Les documents suivants sont référencés dans le texte de sorte qu'une partie ou la totalité de leur contenu constitue les exigences du présent document. Pour les références datées, seule l'édition citée s'applique. Pour les références non datées, la dernière édition du document de référence s'applique (y compris les éventuels amendements).

ISO 1101, *Spécification géométrique des produits (GPS) — Tolérancement géométrique — Tolérancement de forme, orientation, position et battement*

ISO 1942, *Médecine bucco-dentaire — Vocabulaire*

ISO 2768-1, *Tolérances générales — Partie 1: Tolérances pour dimensions linéaires et angulaires non affectées de tolérances individuelles*

ISO 6508-1, *Matériaux métalliques — Essai de dureté Rockwell — Partie 1: Méthode d'essai*

ISO 7153-1, *Instruments chirurgicaux en métaux — Partie 1: Métaux*

ISO 15223-1:2016, *Dispositifs médicaux — Symboles à utiliser avec les étiquettes, l'étiquetage et les informations à fournir relatifs aux dispositifs médicaux — Partie 1: Exigences générales*

ISO 17664, *Traitement de produits de soins de santé — Informations relatives au traitement des dispositifs médicaux à fournir par le fabricant du dispositif*

ISO 21850-1, *Médecine bucco-dentaire — Matériaux pour instruments dentaires — Partie 1: Acier inoxydable*

3 Termes et définitions

Pour les besoins du présent document, les termes et définitions donnés dans l'ISO 1942 ainsi que les suivants s'appliquent.

L'ISO et l'IEC tiennent à jour des bases de données terminologiques destinées à être utilisées en normalisation, consultables aux adresses suivantes:

- ISO Online Browsing Platform (OBP): disponible à l'adresse <https://www.iso.org/obp>
- IEC Electropedia: disponible à l'adresse <http://www.electropedia.org/>

3.1

précélles dentaires

instrument dentaire guidé manuellement, conçu pour prélever, maintenir ou transférer des éléments et/ou du matériel dans et hors de la cavité buccale

Note 1 à l'article: Les précélles dentaires sont également appelées pinces et tenailles à coton et sont différentes des précélles anatomiques.

3.2

précélles dentaires de type College

précélles dentaires spéciales pourvues d'une tige droite et d'une extrémité active coudée ou courbe

3.3

précélles dentaires de type Meriam

précélles dentaires spéciales pourvues d'une tige coudée et d'une extrémité active à contre-angle

3.4

tige de guidage

tige pour guider chaque précelle quand les précélles sont serrées l'une contre l'autre

4 Classification

Les précélles dentaires sont classées dans les catégories suivantes en fonction de la forme de leur tige et de leur extrémité active:

- précélles dentaires de type Meriam, c'est-à-dire avec une tige coudée et une extrémité active à contre-angle (voir [Figure 1](#)).
- précélles dentaires de type College, c'est-à-dire avec une tige droite, sous-divisées en fonction de la forme de leur extrémité active:
 - coudée: voir [Figure 2](#).
 - courbe: voir [Figure 3](#).

iTeH STANDARD PREVIEW
(standards.iteh.ai)

5 Exigences

5.1 Conception et dimensions

ISO 15098:2020
standards.iteh.ai/catalog/standards/sist/8b9b3822-8bd8-44b1-a6a4-6f09f734e6a3/iso-15098-2020

Les précélles dentaires de type Meriam doivent avoir la conception indiquée à la [Figure 1](#) et les dimensions données dans le [Tableau 1](#).

Les précélles dentaires de type College doivent avoir la conception indiquée aux [Figures 2](#) et [3](#) et les dimensions données dans le [Tableau 1](#).

Tableau 1 — Dimensions des précélles dentaires

Type de précelle	b_1 mm	b_2 mm	b_3 mm	h_1 mm	h_2 mm	l mm	r mm	α °
	Tolérance							
	±0,2	±0,2	±1	±1	±1	±5	référence	±5
Type Meriam 1	1,3	1,1	12	6	6	160	—	40
Type Meriam 2	1,6	1,3	13	6,2	6,2	162	—	43,4
Type College 1, coudée	1,3	1,1	10	8	—	150	—	40
Type College 2, coudée	1,5	1,2	?	10	—	152	—	45,7
Type College 3, courbe	1,3	1,1	10	8	—	150	15	—
Voir le Tableau 2 pour la description de chaque variable de ce tableau.								

Les dimensions sans tolérances doivent être conformes à l'ISO 2768-1. Les tolérances de forme, d'orientation et de position doivent être conformes à l'ISO 1101, sauf mention contraire indiquée dans le présent document.

Les points de mesure associés aux dimensions sont répertoriés dans le [Tableau 2](#).

Soumettre à essai conformément à [6.1](#) et [6.2](#).

5.1.1 Longueur

5.1.1.1 Position des points de mesure

La position des points de mesure des précelles dentaires doit être telle qu'indiquée dans le [Tableau 2](#) et aux [Figures 1](#) à [3](#).

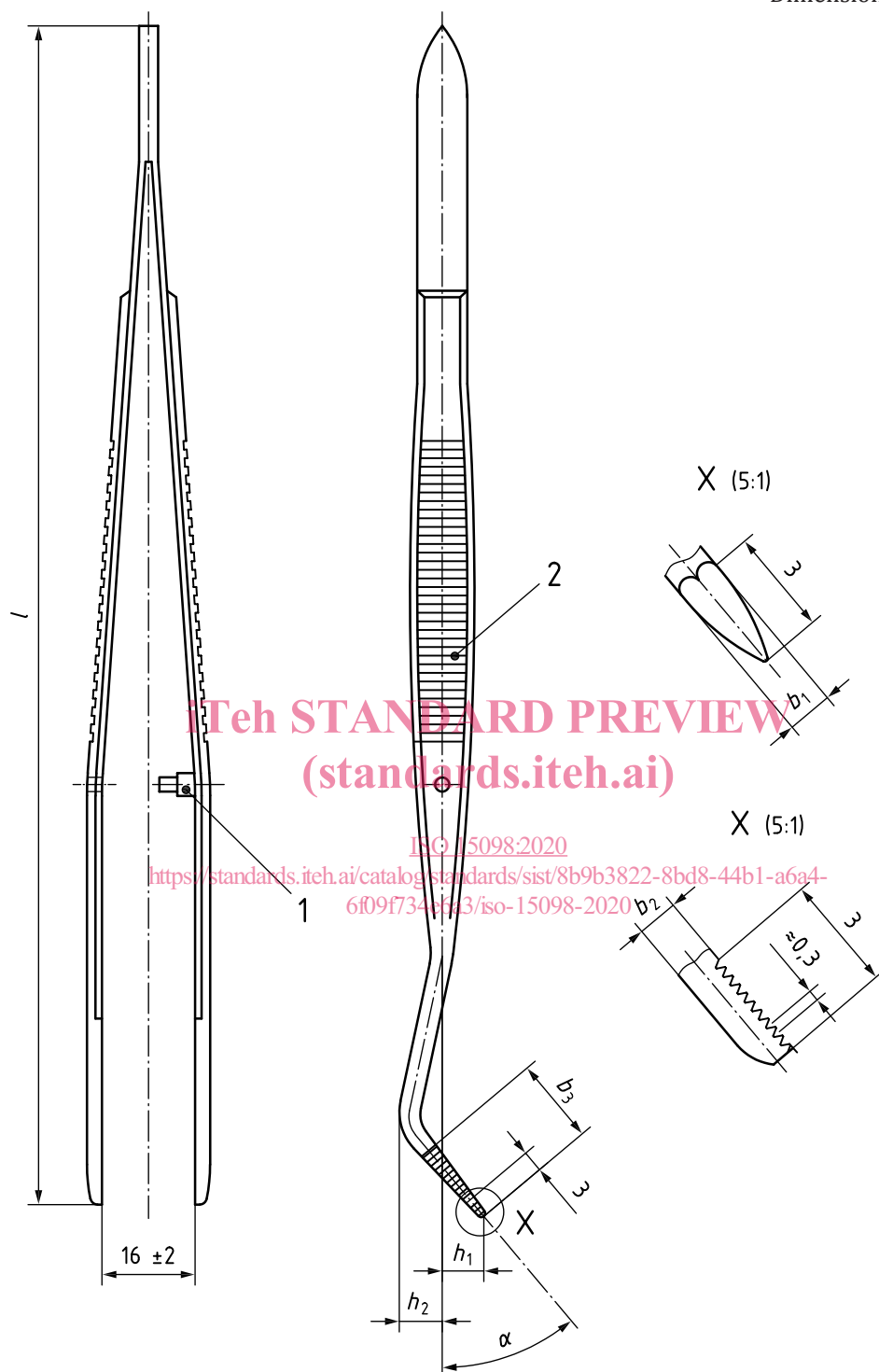
Tableau 2 — Points de mesure des précelles dentaires

	Dimensions	Point de mesure
b_1	Largeur de la lame	Mesurée à une distance de 3 mm du bord de l'extrémité active.
b_2	Épaisseur de la lame	Mesurée à une distance de 3 mm du bord de l'extrémité active.
b_3	Longueur de la lame	Distance mesurée depuis l'extrémité de la lame, parallèle à l'axe de la lame, jusqu'à l'interface lame/tige.
h_1	Hauteur de la lame	Distance mesurée depuis l'axe de l'instrument, perpendiculairement à celui-ci, jusqu'à l'extrémité la plus éloignée de la lame.
h_2	Hauteur de la tige	Distance mesurée depuis l'axe de l'instrument, perpendiculairement à celui-ci, jusqu'à la surface externe la plus éloignée du premier coude de la tige.
l	Longueur	Distance mesurée, précelles fermées, depuis l'extrémité la plus éloignée de la lame, parallèlement à l'axe de l'instrument, jusqu'à l'autre extrémité de l'instrument.
r	Rayon de la lame	Rayon de courbure de l'intérieur de la lame.
α	Angle de la lame	Angle entre l'axe de la lame et l'axe de l'instrument.

(standards.iteh.ai)

ISO 15098:2020

<https://standards.iteh.ai/catalog/standards/sist/8b9b3822-8bd8-44b1-a6a4-6f09f734e6a3/iso-15098-2020>



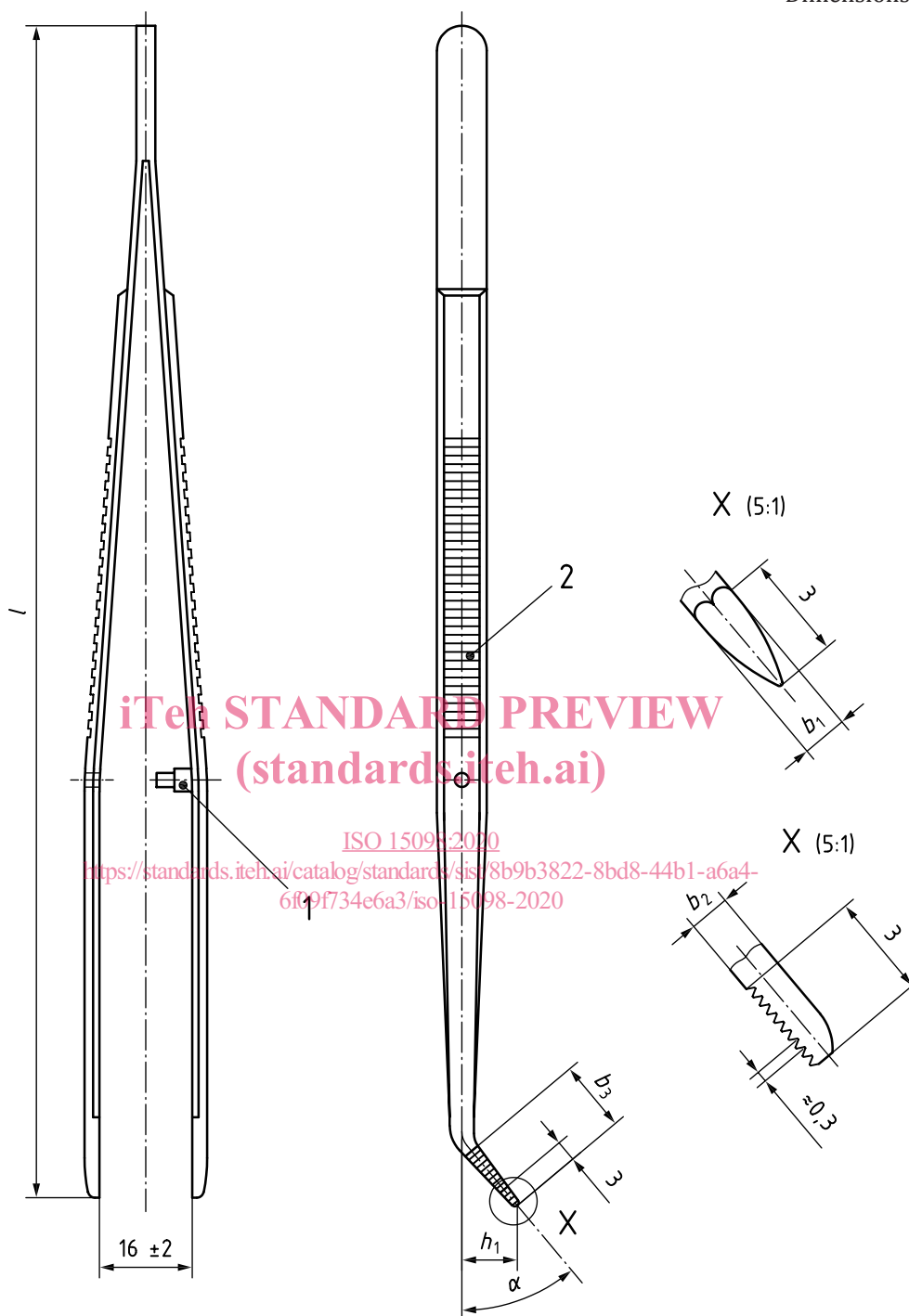
ITeh STANDARD PREVIEW
 (standards.iteh.ai)
 ISO 15098:2020
<https://standards.iteh.ai/catalog/standards/sist/8b9b3822-8bd8-44b1-a6a4-6f09f7341f13/iso-15098-2020>

Légende

- 1 tige de guidage
- 2 striures du manche

Figure 1 — Précelles dentaires de type Meriam

Dimensions en millimètres



Légende

- 1 tige de guidage
- 2 striures du manche

Figure 2 — Précélles dentaires de type College — coudées