

PROJET
FINAL

NORME
INTERNATIONALE

ISO/FDIS
16900-6

ISO/TC 94/SC 15

Secrétariat: DIN

Début de vote:
2021-05-19

Vote clos le:
2021-07-14

Appareils de protection respiratoire — Méthodes d'essai et équipement d'essai —

Partie 6: Résistance mécanique — Résistance des composants

iTeh STANDARD PREVIEW

(standards.iteh.ai)
*Respiratory protective devices — Methods of test and test
equipment —*

*Part 6: Mechanical resistance/strength of components and
connections*

<https://standards.iteh.ai/catalog/standards/sist/3836952d-7cc2-4ddc-ad17-012cb6d5a447/iso-fdis-16900-6>

LES DESTINATAIRES DU PRÉSENT PROJET SONT INVITÉS À PRÉSENTER, AVEC LEURS OBSERVATIONS, NOTIFICATION DES DROITS DE PROPRIÉTÉ DONT ILS AURAIENT ÉVENTUELLEMENT CONNAISSANCE ET À FOURNIR UNE DOCUMENTATION EXPLICATIVE.

OUTRE LE FAIT D'ÊTRE EXAMINÉS POUR ÉTABLIR S'ILS SONT ACCEPTABLES À DES FINS INDUSTRIELLES, TECHNOLOGIQUES ET COMMERCIALES, AINSI QUE DU POINT DE VUE DES UTILISATEURS, LES PROJETS DE NORMES INTERNATIONALES DOIVENT PARFOIS ÊTRE CONSIDÉRÉS DU POINT DE VUE DE LEUR POSSIBILITÉ DE DEVENIR DES NORMES POUVANT SERVIR DE RÉFÉRENCE DANS LA RÉGLEMENTATION NATIONALE.



Numéro de référence
ISO/FDIS 16900-6:2021(F)

© ISO 2021

iTeh STANDARD PREVIEW
(standards.iteh.ai)

[ISO/FDIS 16900-6](https://standards.iteh.ai/catalog/standards/sist/3836952d-7cc2-4ddc-ad17-012cb6d5a447/iso-fdis-16900-6)
<https://standards.iteh.ai/catalog/standards/sist/3836952d-7cc2-4ddc-ad17-012cb6d5a447/iso-fdis-16900-6>



DOCUMENT PROTÉGÉ PAR COPYRIGHT

© ISO 2021

Tous droits réservés. Sauf prescription différente ou nécessité dans le contexte de sa mise en œuvre, aucune partie de cette publication ne peut être reproduite ni utilisée sous quelque forme que ce soit et par aucun procédé, électronique ou mécanique, y compris la photocopie, ou la diffusion sur l'internet ou sur un intranet, sans autorisation écrite préalable. Une autorisation peut être demandée à l'ISO à l'adresse ci-après ou au comité membre de l'ISO dans le pays du demandeur.

ISO copyright office
Case postale 401 • Ch. de Blandonnet 8
CH-1214 Vernier, Genève
Tél.: +41 22 749 01 11
E-mail: copyright@iso.org
Web: www.iso.org

Publié en Suisse

Sommaire

Page

Avant-propos	v
Introduction	vi
1 Domaine d'application	1
2 Références normatives	1
3 Termes et définitions	1
4 Conditions préalables	1
5 Exigences générales relatives à l'essai	2
6 Méthodes d'essais	2
6.1 Généralités.....	2
6.2 Résistance des tuyaux à la déformation sous compression.....	2
6.2.1 Principe.....	2
6.2.2 Appareillage.....	3
6.2.3 Mode opératoire.....	3
6.2.4 Rapport d'essai.....	4
6.3 Flexibilité des tuyaux moyenne pression sous flexion.....	4
6.3.1 Principe.....	4
6.3.2 Appareillage.....	5
6.3.3 Mode opératoire.....	5
6.3.4 Rapport d'essai.....	6
6.4 Flexibilité des tuyaux haute pression sous flexion.....	6
6.4.1 Principe.....	6
6.4.2 Appareillage.....	6
6.4.3 Mode opératoire.....	7
6.4.4 Rapport d'essai.....	8
6.5 Tortillement des tuyaux d'une longueur supérieure à 10 m.....	8
6.5.1 Principe.....	8
6.5.2 Appareillage.....	8
6.5.3 Mode opératoire.....	8
6.5.4 Rapport d'essai.....	11
6.6 Coudage de tuyaux d'une longueur supérieure à deux mètres et inférieure ou égale à 10 m.....	12
6.6.1 Principe.....	12
6.6.2 Appareillage.....	12
6.6.3 Mode opératoire.....	12
6.6.4 Rapport d'essai.....	14
6.7 Exposition à l'impact d'une chute.....	14
6.7.1 Principe.....	14
6.7.2 Appareillage.....	14
6.7.3 Mode opératoire.....	14
6.7.4 Rapport d'essai.....	17
6.8 Contraintes mécaniques.....	17
6.8.1 Principe.....	17
6.8.2 Échantillon et appareillage.....	18
6.8.3 Mode opératoire.....	22
6.8.4 Rapport d'essai.....	23
6.9 Résistance de l'oculaire.....	23
6.9.1 Principe.....	23
6.9.2 Appareillage.....	23
6.9.3 Mode opératoire.....	23
6.9.4 Rapport d'essai.....	24
6.10 Résistance des connexions.....	24
6.10.1 Principe.....	24

6.10.2	Échantillon et appareillage	25
6.10.3	Procédure d'évaluation de la résistance des connexions à une interface respiratoire	25
6.10.4	Modes opératoires d'essai de résistance des raccords d'alimentation en gaz respirable autres que ceux de l'interface respiratoire	27
6.10.5	Modes opératoires d'essai de résistance des raccords de tuyau haute pression ..	28
6.10.6	Rapport d'essai	28
6.11	Résistance chimique des matériaux	28
6.11.1	Principe	28
6.11.2	Échantillon et appareillage	28
6.11.3	Procédure d'évaluation de la résistance des composants à la suite d'une exposition à des substances chimiques liquides	28
6.11.4	Rapport d'essai	29
Annexe A (normative) Application de l'incertitude de mesure — Détermination de la conformité		30
Bibliographie		32

iTeh STANDARD PREVIEW
(standards.iteh.ai)

[ISO/FDIS 16900-6](https://standards.iteh.ai/catalog/standards/sist/3836952d-7cc2-4ddc-ad17-012cb6d5a447/iso-fdis-16900-6)
<https://standards.iteh.ai/catalog/standards/sist/3836952d-7cc2-4ddc-ad17-012cb6d5a447/iso-fdis-16900-6>

Avant-propos

L'ISO (Organisation internationale de normalisation) est une fédération mondiale d'organismes nationaux de normalisation (comités membres de l'ISO). L'élaboration des Normes internationales est en général confiée aux comités techniques de l'ISO. Chaque comité membre intéressé par une étude a le droit de faire partie du comité technique créé à cet effet. Les organisations internationales, gouvernementales et non gouvernementales, en liaison avec l'ISO participent également aux travaux. L'ISO collabore étroitement avec la Commission électrotechnique internationale (IEC) en ce qui concerne la normalisation électrotechnique.

Les procédures utilisées pour élaborer le présent document et celles destinées à sa mise à jour sont décrites dans les Directives ISO/IEC, Partie 1. Il convient, en particulier de prendre note des différents critères d'approbation requis pour les différents types de documents ISO. Le présent document a été rédigé conformément aux règles de rédaction données dans les Directives ISO/IEC, Partie 2 (voir www.iso.org/directives).

L'attention est attirée sur le fait que certains des éléments du présent document peuvent faire l'objet de droits de propriété intellectuelle ou de droits analogues. L'ISO ne saurait être tenue pour responsable de ne pas avoir identifié de tels droits de propriété et averti de leur existence. Les détails concernant les références aux droits de propriété intellectuelle ou autres droits analogues identifiés lors de l'élaboration du document sont indiqués dans l'Introduction et/ou dans la liste des déclarations de brevets reçues par l'ISO (voir www.iso.org/brevets).

Les appellations commerciales éventuellement mentionnées dans le présent document sont données pour information, par souci de commodité, à l'intention des utilisateurs et ne sauraient constituer un engagement.

Pour une explication de la nature volontaire des normes, la signification des termes et expressions spécifiques de l'ISO liés à l'évaluation de la conformité, ou pour toute information au sujet de l'adhésion de l'ISO aux principes de l'Organisation mondiale du commerce (OMC) concernant les obstacles techniques au commerce (OTC), voir le lien suivant : www.iso.org/iso/fr/avant-propos.

Le présent document a été élaboré par le comité technique ISO/TC 94, *Sécurité individuelle — Équipement de protection individuelle*, sous-comité SC 15, *Appareils de protection respiratoire*.

Cette deuxième édition annule et remplace la première édition (ISO 16900-6:2015), qui a fait l'objet d'une révision technique. Les principales modifications par rapport à l'édition précédente sont les suivantes :

- des modifications ont été apportées au texte et aux dessins en [6.7](#), [6.8](#) et [6.10](#) ;
- un nouveau paragraphe a été ajouté concernant la résistance chimique des matériaux.

Une liste de toutes les parties de la série ISO 16900 se trouve sur le site web de l'ISO.

Il convient que l'utilisateur adresse tout retour d'information ou toute question concernant le présent document à l'organisme national de normalisation de son pays. Une liste exhaustive desdits organismes se trouve à l'adresse www.iso.org/fr/members.html.

Introduction

Le présent document vient compléter les normes de performance des appareils de protection respiratoire (APR). Les méthodes d'essai spécifiées s'appliquent aux appareils complets ou à des parties d'appareils. S'il est nécessaire de s'écarter de la méthode d'essai décrite dans le présent document, ces écarts seront spécifiés dans les normes de performance.

iTeh STANDARD PREVIEW (standards.iteh.ai)

[ISO/FDIS 16900-6](https://standards.iteh.ai/catalog/standards/sist/3836952d-7cc2-4ddc-ad17-012cb6d5a447/iso-fdis-16900-6)

<https://standards.iteh.ai/catalog/standards/sist/3836952d-7cc2-4ddc-ad17-012cb6d5a447/iso-fdis-16900-6>

Appareils de protection respiratoire — Méthodes d'essai et équipement d'essai —

Partie 6:

Résistance mécanique — Résistance des composants

1 Domaine d'application

Le présent document définit la méthode d'essai permettant de déterminer la résistance mécanique et la robustesse des composants des appareils de protection respiratoire.

2 Références normatives

Les documents suivants cités dans le texte constituent, pour tout ou partie de leur contenu, des exigences du présent document. Pour les références datées, seule l'édition citée s'applique. Pour les références non datées, la dernière édition du document de référence s'applique (y compris les éventuels amendements).

ISO 16900-5, *Appareils de protection respiratoire — Méthodes d'essai et équipement d'essai — Partie 5: Machine respiratoire, simulateur métabolique, têtes factices et torses APR, outils et outils de vérification*

ISO 16972, *Appareils de protection respiratoire — Vocabulaire et symboles graphiques*

[ISO/FDIS 16900-6](#)

3 Termes et définitions

<https://standards.iteh.ai/catalog/standards/sist/3836952d-7cc2-4ddc-ad17-012cb6d5a447/iso-fdis-16900-6>

Pour les besoins du présent document, les termes et les définitions donnés dans l'ISO 16972 ainsi que les suivants, s'appliquent.

L'ISO et l'IEC tiennent à jour des bases de données terminologiques destinées à être utilisées en normalisation, consultables aux adresses suivantes:

- ISO Online browsing platform : disponible à l'adresse <https://www.iso.org/obp>
- IEC Electropedia : disponible à l'adresse <https://www.electropedia.org/>

3.1

prêt à assembler (état)

composants avec joints, obturateurs ou autres moyens de protection de l'environnement, le cas échéant, encore en place

3.2

prêt à l'emploi (état)

état de l'APR complet, mais pas nécessairement entièrement assemblé, lequel permet le démarrage immédiat de la procédure de mise en œuvre, telle que décrite par le fabricant

4 Conditions préalables

La norme de performance doit indiquer les conditions de l'essai. Celles-ci comprennent les éléments suivants :

- méthode(s) d'essai à utiliser (référence à prendre dans le [Tableau 1](#)) ;

- nombre d'éprouvettes ;
- état des échantillons ou éprouvettes à soumettre à l'essai : par exemple, préconditionné, en état de réception, prêt à l'emploi ;
- tout écart constaté par rapport aux méthodes d'essai.

5 Exigences générales relatives à l'essai

Sauf spécification contraire, les valeurs exprimées dans le présent document sont des valeurs nominales. À l'exception des limites de température, les valeurs qui ne sont pas exprimées sous la forme de valeurs maximales ou minimales doivent être soumises à une tolérance de $\pm 5\%$. Sauf spécification contraire, les conditions ambiantes des essais doivent être comprises entre 16 °C et 32 °C, avec une humidité relative de $(50 \pm 30)\%$. Toute limite de température spécifiée doit être indiquée avec une exactitude de $\pm 1\text{ °C}$.

Pour chacun des mesurages requis réalisés conformément au présent document, une estimation correspondante de l'incertitude de mesure doit faire l'objet d'une évaluation. Cette estimation de l'incertitude doit être mentionnée dans le rapport des résultats d'essai afin de permettre à l'utilisateur dudit rapport d'évaluer la fiabilité des résultats conformément à l'[Annexe A](#).

NOTE L'incertitude de mesure peut être calculée conformément au guide JCGM 100[4].

6 Méthodes d'essais

iTeh STANDARD PREVIEW
(standards.iteh.ai)

6.1 Généralités

Neuf méthodes d'essai sont décrites ci-après, certaines incluant des niveaux. Ces méthodes sont référencées au [Tableau 1](#) et la référence fait partie des conditions préalables. Tous les écarts constatés par rapport aux méthodes doivent être mentionnés dans le rapport d'essai.

Tableau 1 — Méthodes d'essai

Référence	Intitulé de la méthode d'essai
6.2	Résistance des tuyaux à la déformation sous compression
6.3	Flexibilité des tuyaux moyenne pression sous flexion
6.4 ^a	Flexibilité des tuyaux haute pression sous flexion
6.5	Tortillement des tuyaux d'une longueur supérieure à 10 m
6.6 ^a	Coudage de tuyaux d'une longueur supérieure à deux mètres et inférieure ou égale à 10 m
6.7	Résistance aux chocs des filtres
6.8	Résistance aux contraintes mécaniques
6.9	Résistance de l'oculaire
6.10	Résistance des connexions
6.11	Résistance chimique des matériaux

^a La manipulation de composants sous haute pression exige des mesures de sécurité.

6.2 Résistance des tuyaux à la déformation sous compression

6.2.1 Principe

Une force ou une contrainte de compression appliquée à un tuyau peut réduire le débit de gaz délivré au porteur de l'appareil de protection respiratoire (APR). L'objectif de cet essai est de quantifier toute réduction du débit de gaz dans un tuyau d'APR suite à l'application d'une charge ou d'une force.

6.2.2 Appareillage

6.2.2.1 Échantillon de tuyau, d'au moins 200 mm de longueur.

6.2.2.2 Deux disques métalliques, chacun d'au moins 20 mm d'épaisseur et (100 ± 5) mm de diamètre, avec un rayon d'arrondi d'arête périphérique de R 0,5. L'un des disques doit être fixe et l'autre capable de se déplacer uniquement perpendiculairement au plan des disques. Des moyens supplémentaires permettant d'imposer une charge de compression peuvent s'avérer nécessaires.

6.2.2.3 Enceinte climatique ou four, capable de maintenir une température d'air de (35_{-2}^0) °C.

6.2.2.4 Source de gaz respirable, à la pression nécessaire pour réaliser l'essai et capable d'alimenter l'échantillon de tuyau avec un débit de gaz de (110 ± 5) l/min.

6.2.2.5 Débitmètre, capable de mesurer le débit du gaz à 2 l/min près.

6.2.2.6 Limiteur de débit, capable de contrôler le débit du gaz.

6.2.2.7 Appareil(s) de contrôle et de mesure de pression, de gamme et de précision appropriées.

6.2.3 Mode opératoire

6.2.3.1 Placer l'échantillon de tuyau et les disques métalliques dans l'enceinte climatique et les équilibrer pendant au moins 1 h, à (35_{-2}^0) °C.

6.2.3.2 Dans les 60 s suivant le retrait de l'échantillon de tuyau et des disques de l'enceinte climatique ou du four :

- installer les disques dans l'appareillage d'essai ;
- raccorder une extrémité de l'échantillon de tuyau à la source de gaz comprimé ;
- fixer le limiteur de débit et le débitmètre à « l'extrémité ouverte » ou côté effluent de l'échantillon de tuyau ;

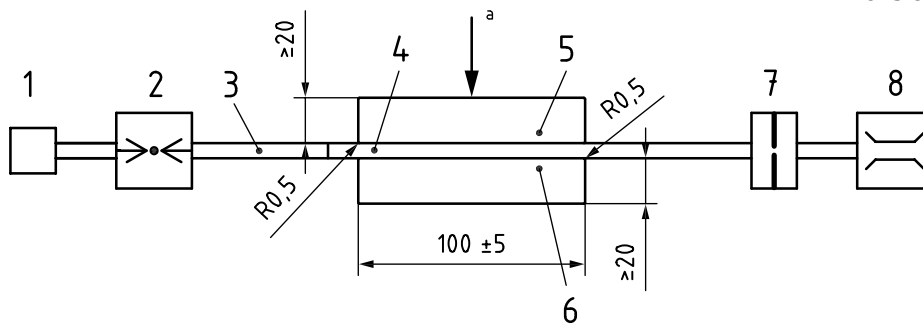
NOTE Le limiteur de débit peut ne pas être nécessaire lors des essais sur les tuyaux basse pression.

- régler la source de gaz et le limiteur afin d'obtenir un débit de gaz de (110 ± 5) l/min, ainsi que la pression de gaz spécifiée, si exigé par la norme de performance.

Ce débit doit être enregistré en tant que Q_{t1} .

6.2.3.3 Dans un délai de 30 s supplémentaires, centrer l'échantillon de tuyau entre les disques métalliques et appliquer, au travers du disque mobile, la charge de compression spécifiée dans la norme de performance à l'échantillon de tuyau. Voir [Figure 1](#).

Dimensions en millimètres



Légende

- | | | | |
|---|--|---|--|
| 1 | source de gaz respirable | 6 | disque métallique inférieur fixe (rayon d'arrondi d'angle de R0,5) |
| 2 | appareil de contrôle et de mesure de la pression | 7 | limiteur de débit |
| 3 | tuyau droit | 8 | débitmètre |
| 4 | échantillon de tuyau | a | charge de compression appliquée |
| 5 | disque métallique supérieur mobile (rayon d'arrondi d'angle de R0,5) | | |

Figure 1 — Montage type pour déterminer la résistance des tuyaux à la déformation sous compression

iTeh STANDARD PREVIEW

6.2.3.4 Après (60 ± 5) s et en continuant d'appliquer la charge de compression spécifiée, mesurer le débit de gaz dans le tuyau. Enregistrer le débit en tant que Q_{t2} . La pression d'alimentation doit être la même avant et pendant l'application de la charge de compression.

6.2.3.5 Calculer la variation en pourcentage du débit de gaz ($Q\%$) selon la [Formule \(1\)](#) :

$$Q\% = \frac{Q_{t1} - Q_{t2}}{Q_{t1}} \times 100 \tag{1}$$

où

- Q_{t1} est le débit de gaz avant l'application d'une charge de compression ;
- Q_{t2} est le débit de gaz 1 minute après l'application d'une charge de compression.

6.2.4 Rapport d'essai

Le rapport d'essai doit mentionner les informations relatives aux paramètres spécifiés dans l'[Article 4](#), la pression à laquelle l'essai a été effectué et la variation (en pourcentage) du débit de gaz après que la charge de compression spécifiée a été appliquée à l'échantillon de tuyau.

6.3 Flexibilité des tuyaux moyenne pression sous flexion

6.3.1 Principe

Un effort de flexion appliqué à un tuyau peut l'amener à se fissurer. L'objectif de cet essai est de déterminer s'il se produit une fissure dans un tuyau moyenne pression utilisé dans un appareil de protection respiratoire alimenté en gaz respirable, lorsqu'il est plié selon un angle de 180° après équilibration à -5 °C et qu'il est soumis à l'essai immédiatement après.

6.3.2 Appareillage

6.3.2.1 **Échantillon de tuyau**, d'au moins 300 mm de longueur.

6.3.2.2 **Cylindre métallique rigide**, d'au moins 100 mm de longueur et (80 ± 4) mm de diamètre.

6.3.2.3 **Enceinte climatique**, capable de maintenir une température d'air de (-5^{+2}_0) °C, et équipée d'une entrée pour le passage du gaz comprimé.

6.3.2.4 **Source de gaz comprimé**, capable de pressuriser l'échantillon de tuyau.

6.3.2.5 **Appareil(s) de contrôle et de mesure de pression**, de gamme et de précision appropriées.

6.3.2.6 **Support**, pour maintenir et aligner le tuyau par rapport au cylindre.

6.3.3 Mode opératoire

6.3.3.1 Raccorder l'extrémité d'entrée de l'échantillon de tuyau à la source de gaz comprimé et obturer « l'extrémité ouverte » ou le côté effluent dudit échantillon avec un bouchon d'extrémité.

6.3.3.2 Régler la source de gaz comprimé pour obtenir la pression de gaz maximale spécifiée par le fabricant.

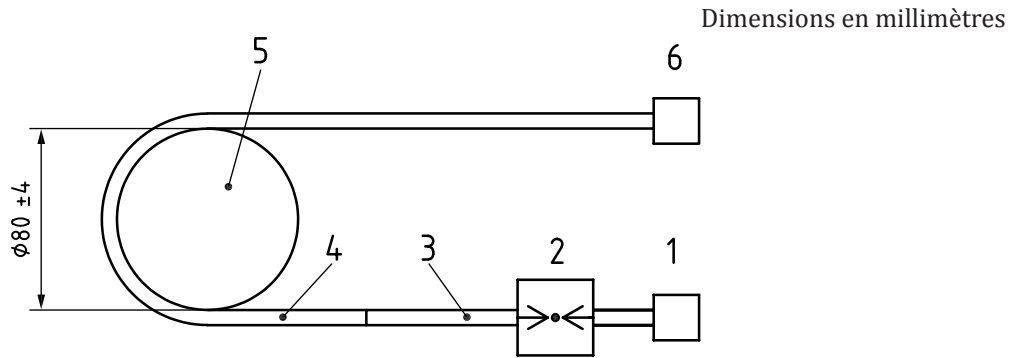
6.3.3.3 Placer au moins 300 mm de l'échantillon de tuyau pressurisé dans l'enceinte de conditionnement climatique, en veillant à ce qu'une longueur d'au moins 300 mm soit droite. Pour ce faire, l'échantillon de tuyau peut être déconnecté de la source de pression, à condition que la pression soit maintenue à l'intérieur du tuyau.

6.3.3.4 Équilibrer l'échantillon de tuyau et le cylindre métallique pendant au moins 1 h à (-5^{+2}_0) °C.

6.3.3.5 Dans un délai de 60 s supplémentaires suivant le retrait de l'échantillon de tuyau de l'enceinte de conditionnement climatique, recourber la partie de l'échantillon de tuyau qui était maintenue droite à 180° (pour former un U) autour du cylindre métallique. Le tuyau doit être en contact avec le cylindre, comme représenté à la [Figure 2](#).

6.3.3.6 Maintenir le tuyau dans cette position pendant (65^{+15}_0) s.

6.3.3.7 À l'issue de l'essai, retirer l'échantillon de tuyau du cylindre. Examiner l'échantillon de tuyau afin d'y détecter d'éventuelles fissures, qui peuvent être indiquées par une perte de pression ou observées visuellement. Tout autre signe d'endommagement possible, par exemple une mise à nu du tressage, un gonflement, des ruptures, une délamination, une distorsion ou tout autre défaut, doit être consigné dans le rapport.



Légende

- 1 source de gaz comprimé
- 2 appareil de contrôle et de mesure de la pression
- 3 tube métallique droit
- 4 échantillon de tuyau
- 5 cylindre métallique
- 6 bouchon obturateur

Figure 2 — Montage type pour déterminer la résistance à la fissuration d'un tuyau sous flexion de 180°

iTeh STANDARD PREVIEW
(standards.iteh.ai)

6.3.4 Rapport d'essai

Le rapport d'essai doit mentionner la température d'essai, la pression d'alimentation et les informations relatives aux paramètres spécifiés dans l'Article 4 ainsi que toute information ou observation concernant l'échantillon de tuyau. standards.iteh.ai/catalog/standards/sist/3836952d-7cc2-4ddc-ad17-012cb6d5a447/iso-fdis-16900-6

6.4 Flexibilité des tuyaux haute pression sous flexion

6.4.1 Principe

Un effort de flexion appliqué à un tuyau peut le déformer et l'amener à se fissurer. L'objectif de cet essai est de déterminer s'il se produit une fissure dans un tuyau haute pression utilisé dans un appareil de protection respiratoire alimenté en gaz respirable, lorsqu'il est plié selon un angle de 90° après équilibration à -5 °C.

6.4.2 Appareillage

- 6.4.2.1 **Échantillon de tuyau**, d'au moins 300 mm de longueur.
- 6.4.2.2 **Cylindre métallique rigide**, d'au moins 100 mm de longueur et (80 ± 4) mm de diamètre.
- 6.4.2.3 **Enceinte climatique**, capable de maintenir une température d'air (-5⁺²₀) °C.
- 6.4.2.4 **Source de gaz comprimé**.
- 6.4.2.5 **Appareil(s) de contrôle et de mesure de pression**, de gamme et de précision appropriées.
- 6.4.2.6 **Support**, pour maintenir et aligner le tuyau par rapport au cylindre.

6.4.3 Mode opératoire

6.4.3.1 Raccorder l'extrémité d'entrée de l'échantillon de tuyau à la source de gaz comprimé et obturer « l'extrémité ouverte » ou le côté effluent dudit échantillon avec un bouchon d'extrémité.

6.4.3.2 Régler la source de gaz comprimé pour obtenir la pression de gaz maximale spécifiée par le fabricant.

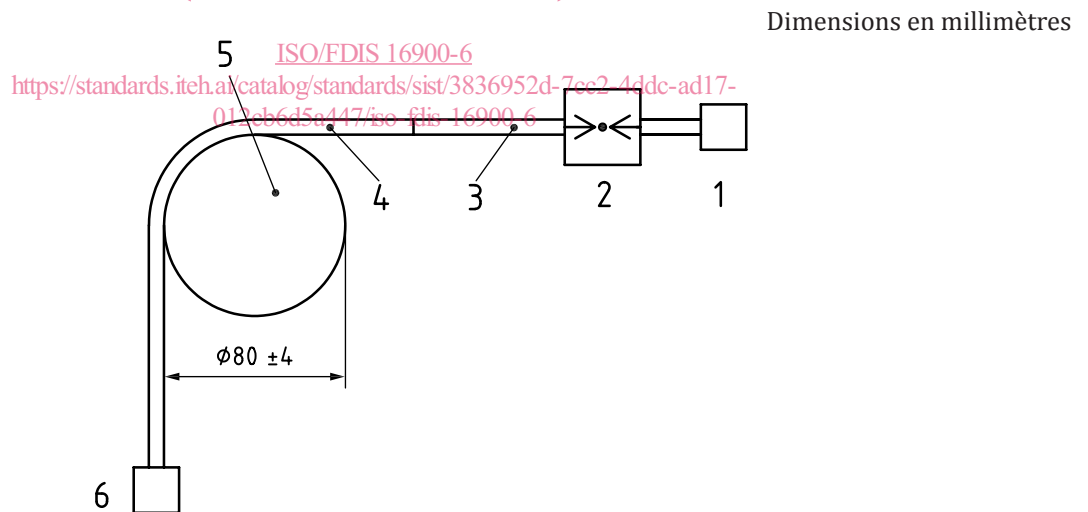
6.4.3.3 Placer au moins 300 mm de l'échantillon de tuyau pressurisé dans l'enceinte de conditionnement climatique, en veillant à ce qu'une longueur d'au moins 300 mm soit droite. Pour ce faire, l'échantillon de tuyau peut être déconnecté de la source de pression, à condition que la pression soit maintenue à l'intérieur du tuyau.

6.4.3.4 Équilibrer l'échantillon de tuyau et le cylindre métallique pendant au moins 1 h à (-5^{+2}_0) °C.

6.4.3.5 Dans un délai de 60 s supplémentaires suivant le retrait de l'échantillon de l'enceinte de conditionnement climatique, courber l'échantillon de tuyau à 90° (pour former un L arrondi) autour du cylindre métallique. Le tuyau doit être en contact avec le cylindre, comme représenté à la [Figure 3](#).

6.4.3.6 Maintenir le tuyau dans cette position pendant (65^{+15}_0) s.

6.4.3.7 À l'issue de l'essai, relâcher la pression, retirer l'échantillon de tuyau du cylindre et examiner l'échantillon de tuyau afin d'y détecter d'éventuelles fractures (superficielles ou traversant l'épaisseur du tuyau).



Légende

- 1 source de gaz comprimé
- 2 appareil de contrôle et de mesure de la pression
- 3 tube métallique droit
- 4 échantillon de tuyau
- 5 cylindre métallique
- 6 bouchon obturateur

Figure 3 — Montage type pour déterminer la résistance à la fissuration d'un tuyau sous flexion de 90°