
**Conditions de réception des
machines horizontales à brocher les
intérieurs — Contrôle de l'exactitude**

*Test conditions for horizontal internal type broaching machines —
Testing of accuracy*

iTeh STANDARD PREVIEW
(standards.iteh.ai)

[ISO 6480:2019](https://standards.iteh.ai/catalog/standards/sist/a11d9667-5324-4531-9cf0-3b475a2eacba/iso-6480-2019)

<https://standards.iteh.ai/catalog/standards/sist/a11d9667-5324-4531-9cf0-3b475a2eacba/iso-6480-2019>



iTeh STANDARD PREVIEW (standards.iteh.ai)

ISO 6480:2019

<https://standards.iteh.ai/catalog/standards/sist/a11d9667-5324-4531-9cf0-3b475a2eaeba/iso-6480-2019>



DOCUMENT PROTÉGÉ PAR COPYRIGHT

© ISO 2019

Tous droits réservés. Sauf prescription différente ou nécessité dans le contexte de sa mise en œuvre, aucune partie de cette publication ne peut être reproduite ni utilisée sous quelque forme que ce soit et par aucun procédé, électronique ou mécanique, y compris la photocopie, ou la diffusion sur l'internet ou sur un intranet, sans autorisation écrite préalable. Une autorisation peut être demandée à l'ISO à l'adresse ci-après ou au comité membre de l'ISO dans le pays du demandeur.

ISO copyright office
Case postale 401 • Ch. de Blandonnet 8
CH-1214 Vernier, Genève
Tél.: +41 22 749 01 11
Fax: +41 22 749 09 47
E-mail: copyright@iso.org
Web: www.iso.org

Publié en Suisse

Sommaire

Page

Avant-propos.....	iv
Introduction.....	vi
1 Domaine d'application	1
2 Références normatives	1
3 Termes et définitions	1
4 Terminologie et désignation des axes	2
5 Remarques préliminaires	3
5.1 Unités de mesure.....	3
5.2 Référence à la série ISO 230.....	3
5.3 Ordre des essais.....	3
5.4 Essais à réaliser.....	3
5.5 Tolérances et tolérance minimale.....	3
5.6 Instruments de mesure.....	4
5.7 Axes non soumis à essai.....	4
6 Essais géométriques	5
7 Essais d'usinage	16
Annexe A (informative) Termes dans d'autres langues	17
Bibliographie	18

iTeh STANDARD PREVIEW
(standards.iteh.ai)

[ISO 6480:2019](https://standards.iteh.ai/catalog/standards/sist/a11d9667-5324-4531-9cf0-3b475a2eaeaba/iso-6480-2019)

<https://standards.iteh.ai/catalog/standards/sist/a11d9667-5324-4531-9cf0-3b475a2eaeaba/iso-6480-2019>

Avant-propos

L'ISO (Organisation internationale de normalisation) est une fédération mondiale d'organismes nationaux de normalisation (comités membres de l'ISO). L'élaboration des Normes internationales est en général confiée aux comités techniques de l'ISO. Chaque comité membre intéressé par une étude a le droit de faire partie du comité technique créé à cet effet. Les organisations internationales, gouvernementales et non gouvernementales, en liaison avec l'ISO participent également aux travaux. L'ISO collabore étroitement avec la Commission électrotechnique internationale (IEC) en ce qui concerne la normalisation électrotechnique.

Les procédures utilisées pour élaborer le présent document et celles destinées à sa mise à jour sont décrites dans les Directives ISO/IEC, Partie 1. Il convient, en particulier, de prendre note des différents critères d'approbation requis pour les différents types de documents ISO. Le présent document a été rédigé conformément aux règles de rédaction données dans les Directives ISO/IEC, Partie 2 (voir www.iso.org/directives).

L'attention est attirée sur le fait que certains des éléments du présent document peuvent faire l'objet de droits de propriété intellectuelle ou de droits analogues. L'ISO ne saurait être tenue pour responsable de ne pas avoir identifié de tels droits de propriété et averti de leur existence. Les détails concernant les références aux droits de propriété intellectuelle ou autres droits analogues identifiés lors de l'élaboration du document sont indiqués dans l'Introduction et/ou dans la liste des déclarations de brevets reçues par l'ISO (voir www.iso.org/brevets).

Les appellations commerciales éventuellement mentionnées dans le présent document sont données pour information, par souci de commodité, à l'intention des utilisateurs et ne sauraient constituer un engagement.

Pour une explication de la nature volontaire des normes, la signification des termes et expressions spécifiques de l'ISO liés à l'évaluation de la conformité, ou pour toute information au sujet de l'adhésion de l'ISO aux principes de l'Organisation mondiale du commerce (OMC) concernant les obstacles techniques au commerce (OTC), voir www.iso.org/avant-propos.

Le présent document a été élaboré par le comité technique ISO/TC 39, *Machines-outils*, sous-comité SC 2, *Conditions de réception des machines travaillant par enlèvement de métal*.

Il convient que l'utilisateur adresse tout retour d'information ou toute question concernant le présent document à l'organisme national de normalisation de son pays. Une liste exhaustive desdits organismes se trouve à l'adresse www.iso.org/members.html.

Cette troisième édition annule et remplace la deuxième édition (ISO 6480:1983), qui a fait l'objet d'une révision technique. Les principales modifications par rapport à l'édition précédente sont les suivantes:

- le titre a été modifié;
- le format du présent document a été aligné avec celui des nouveaux documents publiés par l'ISO/TC 39/SC 2;
- certains termes ont été modifiés et des termes équivalents non officiels dans plusieurs langues ont été ajoutés en [Annexe A](#);
- les termes et définitions en lien avec la machine et son processus ont été ajoutés à [l'Article 3](#);
- tous les schémas dans le présent document ont été refaits;
- les anciennes références à l'ISO/R 230:1961 ont été modifiées en ISO 230-1:2012;
- l'essai de nivellement, G01, a été supprimé, et des explications pertinentes ont été ajoutées à [l'Article 5](#);
- les sections a) et b) des éléments d'essai G1 ont été fusionnées; en conséquence, une seule tolérance est appliquée;

- le terme «coïncidence» n'existant plus dans l'ISO 230-1:2012, le terme «offset radial d'écart de coaxialité» est utilisé pour les éléments d'essai G4;
- [l'Article 7](#) a été créé pour fournir des informations sur les essais d'usinage à convenir entre le fabricant/fournisseur et utilisateur;
- les unités de mesure anglo-saxonnes ont été supprimées, et seules les unités métriques sont maintenant utilisées.

En complément des termes donnés dans les langues officielles de l'ISO (anglais et français), le présent document donne les termes équivalents en allemand, italien et persan. Ceux-ci sont publiés sous la responsabilité des Comités membres pour l'Allemagne (DIN), l'Iran (ISIRI) et l'Italie (UNI) et sont donnés à titre informatif uniquement. Seuls les termes donnés dans les langues officielles peuvent être considérés comme termes de l'ISO.

iTeh STANDARD PREVIEW (standards.iteh.ai)

[ISO 6480:2019](#)

<https://standards.iteh.ai/catalog/standards/sist/a11d9667-5324-4531-9cf0-3b475a2eacba/iso-6480-2019>

Introduction

L'objet du présent document est de fournir des informations aussi étendues et approfondies que possible sur les essais des machines horizontales à brocher les intérieurs qui peuvent être réalisés à des fins de comparaison, réception, maintenance ou autres.

Le présent document établit également les tolérances pour les résultats d'essai correspondant aux machines horizontales à brocher les intérieurs à usage général et d'exactitude normale.

iTeh STANDARD PREVIEW (standards.iteh.ai)

[ISO 6480:2019](https://standards.iteh.ai/catalog/standards/sist/a11d9667-5324-4531-9cf0-3b475a2eacba/iso-6480-2019)

<https://standards.iteh.ai/catalog/standards/sist/a11d9667-5324-4531-9cf0-3b475a2eacba/iso-6480-2019>

Conditions de réception des machines horizontales à brocher les intérieurs — Contrôle de l'exactitude

1 Domaine d'application

Le présent document spécifie, par référence à l'ISO 230-1, les essais géométriques sur les machines horizontales à brocher les intérieurs à axe horizontal Z assurant le principal mouvement de coupe.

Il spécifie également les tolérances applicables correspondant aux essais mentionnés ci-dessus pour les machines horizontales à brocher les intérieurs d'exactitude normale.

Le présent document explique les concepts ou configurations et les caractéristiques communes des machines horizontales à brocher les intérieurs. Il fournit également la terminologie associée et une désignation des axes.

Il traite uniquement de la vérification de l'exactitude de la machine. Il ne s'applique ni à l'examen du fonctionnement de la machine (par exemple, vibrations, bruit anormal, points durs dans les déplacements d'organes) ni à celui des caractéristiques de la machine (par exemple, vitesses, avances), puisque de telles vérifications sont, en général, effectuées avant le contrôle de l'exactitude.

2 Références normatives

Les documents suivants sont cités dans le texte de sorte qu'ils constituent, pour tout ou partie de leur contenu, des exigences du présent document. Pour les références datées, seule l'édition citée s'applique. Pour les références non datées, la dernière édition du document de référence s'applique (y compris les éventuels amendements).

ISO 230-1:2012, *Code d'essai des machines-outils — Partie 1: Exactitude géométrique des machines fonctionnant à vide ou dans des conditions quasi-statiques*

3 Termes et définitions

Pour les besoins du présent document, les termes et définitions de l'ISO 230-1 ainsi que les suivants s'appliquent.

L'ISO et l'IEC tiennent à jour des bases de données terminologiques destinées à être utilisées en normalisation, consultables aux adresses suivantes:

- ISO Online browsing platform: disponible à l'adresse <https://www.iso.org/obp>
- IEC Electropedia: disponible à l'adresse <http://www.electropedia.org/>

3.1

broche

outil de coupe ayant des bords coupants transversaux multiples, chacun d'une taille supérieure au précédent

3.2

machine à brocher

machine-outil dans laquelle l'opération de brochage est exécutée

3.3

opération de brochage des intérieurs

processus d'usinage au cours duquel une broche est poussée ou tirée à travers un trou afin d'éliminer du matériau par coupe linéaire

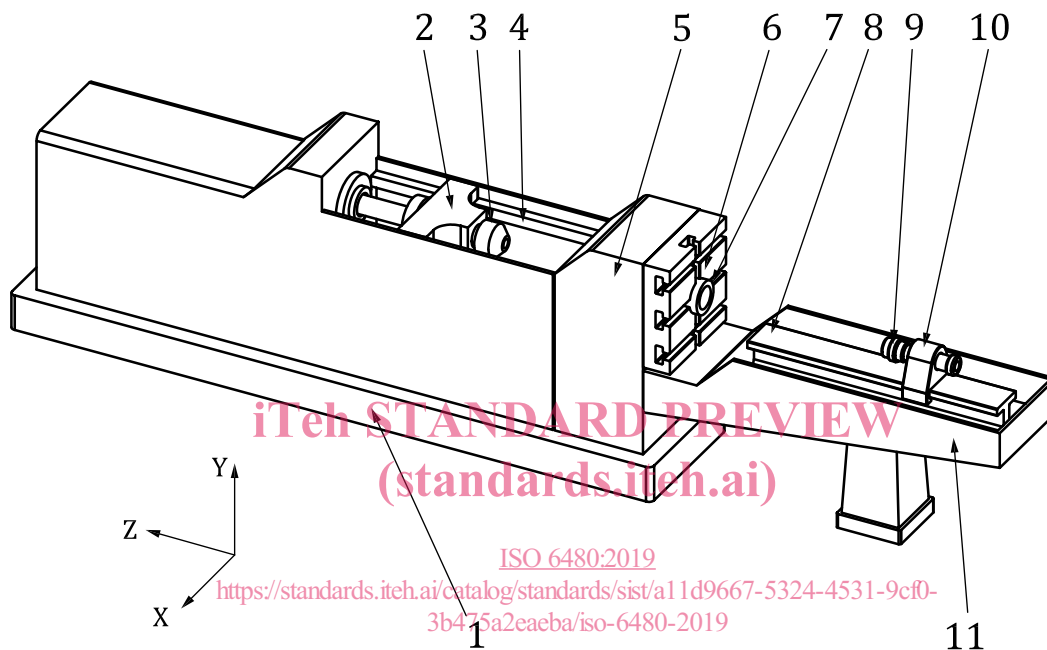
3.4 machine horizontale à brocher les intérieurs

machine à brocher horizontale dont la broche est poussée ou tirée à travers un trou dans la pièce afin d'éliminer du matériau

Note 1 à l'article: Une machine de brochage horizontale est une *machine de brochage* (3.2) dont l'axe de coupe principal (axe Z) est horizontal.

4 Terminologie et désignation des axes

Voir [Figure 1](#).



Légende

	Français	Anglais
1	bâti	bed
2	chariot de traction (axe Z)	pull block (Z-axis)
3	tête d'accrochage avant	pulling chuck
4	guidage du chariot de traction	pull block ways
5	colonne de support	supporting column
6	plateau de fixation	face plate
7	support de pièce	work support bush
8	guidage du chariot d'amenage et d'accompagnement	retrieving support ways
9	tête d'accrochage arrière	retrieving chuck
10	chariot d'amenage et d'accompagnement (axe W)	retrieving support block (W-axis)
11	support du chariot d'amenage	retrieving support

NOTE Pour les langues autres que les langues officielles de l'ISO, voir le [Tableau A.1](#).

Figure 1 — Exemple type d'une machine horizontale à brocher les intérieurs

5 Remarques préliminaires

5.1 Unités de mesure

Dans le présent document, toutes les dimensions linéaires, les écarts ainsi que les tolérances correspondantes sont exprimés en millimètres et les dimensions angulaires sont exprimées en degrés. Les écarts angulaires ainsi que les tolérances correspondantes sont exprimés sous forme de rapports comme méthode principale. Cependant, dans certains cas, les microradians ou les secondes d'arc peuvent être utilisés pour des besoins de clarification. Il convient d'utiliser la [Formule \(1\)](#) pour la conversion des unités des écarts angulaires ou des tolérances:

$$0,010/1\,000 = 10\ \mu\text{rad} \approx 2'' \quad (1)$$

5.2 Référence à la série ISO 230

Pour appliquer le présent document, la référence à l'ISO 230-1 doit être faite, notamment en ce qui concerne l'installation et le nivellement de la machine avant essais, la mise en température des éléments mobiles, la description des méthodes de mesure, ainsi que l'incertitude recommandée pour les appareils de contrôle.

Dans le bloc «Observations» des essais décrits dans les articles qui suivent, les instructions sont suivies par une référence à l'article correspondant de l'ISO 230-1:2012, lorsque l'essai concerné est en lien avec les spécifications de l'ISO 230-1.

iTeh STANDARD PREVIEW

5.3 Ordre des essais

(standards.iteh.ai)

L'ordre dans lequel les essais sont présentés dans le présent document ne définit pas l'ordre pratique des essais. Pour faciliter le montage des instruments ou le contrôle, les essais peuvent être réalisés dans n'importe quel ordre.

<https://standards.iteh.ai/catalog/standards/sist/a11d9667-5324-4531-9cf0-3b475a2eaeba/iso-6480-2019>

5.4 Essais à réaliser

Avant de réaliser les essais sur une machine horizontale à brocher les intérieurs, il convient de mettre à niveau la machine conformément aux recommandations du fabricant/fournisseur (voir l'ISO 230-1:2012, 6.1.2).

Lors de l'essai d'une machine-outil, il n'est pas toujours nécessaire ou possible d'effectuer la totalité des essais décrits dans le présent document. Lorsque les essais sont requis à des fins de réception, il appartient à l'utilisateur de choisir, en accord avec le fabricant/fournisseur, les essais correspondant aux composants et/ou aux propriétés de la machine-outil qui l'intéressent. Ces essais doivent être clairement précisés lors de la passation de la commande d'une machine-outil. Une simple référence au présent document pour les essais de réception sans spécification des essais à effectuer et sans accord sur les dépenses correspondantes ne peut être considérée comme un engagement pour aucun des contractants.

5.5 Tolérances et tolérance minimale

Dans le présent document, toutes les valeurs de tolérance (voir l'ISO 230-1:2012, 4.1) sont des lignes directrices. Quand elles sont utilisées à des fins de réception, d'autres valeurs peuvent être convenues entre l'utilisateur et le fabricant/fournisseur. Les valeurs de tolérance requises/acceptées doivent être clairement spécifiées lors de la commande de la machine.

Pour établir la tolérance pour une longueur de mesure différente de celle donnée dans le présent document (voir l'ISO 230-1:2012, 4.1.2), il doit être pris en considération que la valeur minimale de tolérance est de 0,010 mm.

5.6 Instruments de mesure

Les instruments de mesure indiqués dans les essais décrits dans les articles suivants sont des exemples uniquement. D'autres instruments capables de mesurer les mêmes quantités et possédant une incertitude de mesurage identique ou inférieure peuvent être utilisés. Il doit être fait référence à l'ISO 230-1:2012, Article 5, qui indique la relation entre les incertitudes de mesure et les tolérances.

Quand un «comparateur» est référencé, cela peut signifier qu'il ne s'agit pas seulement d'indicateurs d'essai (DTI), mais de tout type de capteur de déplacement linéaire comme des comparateurs analogiques ou numériques, des transformateurs différentiels linéaires variables (LVDTs), des capteurs de déplacement à échelle linéaire, ou des capteurs sans contact lorsqu'ils sont applicables à l'essai concerné (voir l'ISO 230-1:2012, Article 4).

De manière similaire, lorsqu'il est fait référence à une «règle», cela peut signifier n'importe quel type d'artefact de référence de la rectitude, tel qu'une règle en granit, céramique, acier ou fonte, un bras d'une équerre, une génératrice d'une équerre cylindrique, tout trajet droit sur un cube de référence ou un artefact spécial, dédié fabriqué pour s'adapter aux rainures T, ou d'autres références.

De la même manière, lorsqu'une «équerre» est mentionnée, cela peut signifier tout type d'artefact de référence de la perpendicularité, tel qu'une équerre en granit, ou en céramique, ou en acier ou en fonte, une équerre cylindrique, un cube de référence ou, de nouveau, un artefact spécial et dédié.

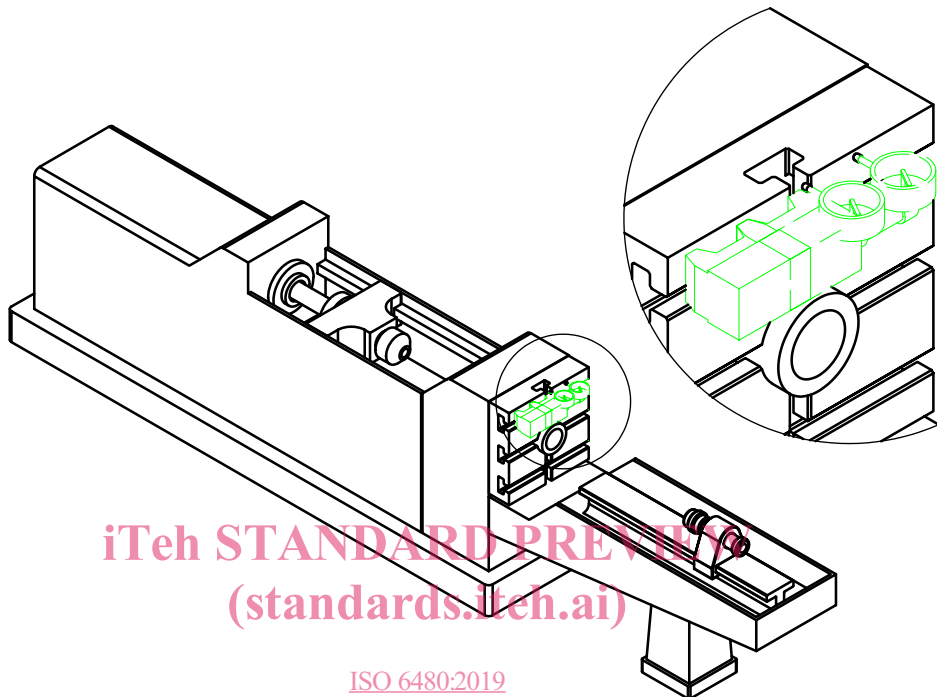
5.7 Axes non soumis à essai

Pendant l'exécution de certains essais géométriques sur un axe de déplacement, la position des autres axes ne faisant pas l'objet de l'essai peut avoir une incidence sur les résultats. En conséquence, les positions de ces axes, ainsi que les offsets sur le côté outil et sur le côté pièce, doivent être enregistrés dans le rapport d'essai.

[ISO 6480:2019](https://standards.iteh.ai/catalog/standards/sist/a11d9667-5324-4531-9cf0-3b475a2eae8a/iso-6480-2019)

<https://standards.iteh.ai/catalog/standards/sist/a11d9667-5324-4531-9cf0-3b475a2eae8a/iso-6480-2019>

6 Essais géométriques

Objet	G1
Vérification de la planéité du plateau de fixation	
Schéma	
Première étape de la mesure dans le sens horizontal	
 <p data-bbox="462 985 1005 1097">iTeh STANDARD PREVIEW (standards.iteh.ai)</p> <p data-bbox="702 1131 877 1164">ISO 6480:2019</p> <p data-bbox="430 1164 1165 1198">https://standards.iteh.ai/catalog/standards/sist/a11d9667-5324-4531-9cf0-5b475a2caeba/iso-6480-2019</p>	
Deuxième étape de la mesure dans le sens vertical	
