

---

---

**Roulements — Roulements à  
rouleaux coniques — Dimensions  
d'encombrement et désignation des  
séries**

*Rolling bearings — Tapered roller bearings — Boundary dimensions  
and series designations*

iTeh Standards  
(<https://standards.iteh.ai>)  
Document Preview

[ISO 355:2019](https://standards.iteh.ai/catalog/standards/iso/94d6c1d4-8373-474e-bb08-0f8cb7aea419/iso-355-2019)

<https://standards.iteh.ai/catalog/standards/iso/94d6c1d4-8373-474e-bb08-0f8cb7aea419/iso-355-2019>



iTeh Standards  
(<https://standards.iteh.ai>)  
Document Preview

[ISO 355:2019](https://standards.iteh.ai/catalog/standards/iso/94d6c1d4-8373-474e-bb08-0f8cb7aea419/iso-355-2019)

<https://standards.iteh.ai/catalog/standards/iso/94d6c1d4-8373-474e-bb08-0f8cb7aea419/iso-355-2019>



**DOCUMENT PROTÉGÉ PAR COPYRIGHT**

© ISO 2019

Tous droits réservés. Sauf prescription différente ou nécessité dans le contexte de sa mise en œuvre, aucune partie de cette publication ne peut être reproduite ni utilisée sous quelque forme que ce soit et par aucun procédé, électronique ou mécanique, y compris la photocopie, ou la diffusion sur l'internet ou sur un intranet, sans autorisation écrite préalable. Une autorisation peut être demandée à l'ISO à l'adresse ci-après ou au comité membre de l'ISO dans le pays du demandeur.

ISO copyright office  
Case postale 401 • Ch. de Blandonnet 8  
CH-1214 Vernier, Genève  
Tél.: +41 22 749 01 11  
Fax: +41 22 749 09 47  
E-mail: [copyright@iso.org](mailto:copyright@iso.org)  
Web: [www.iso.org](http://www.iso.org)

Publié en Suisse

# Sommaire

Page

Avant-propos.....	iv
<b>1</b> <b>Domaine d'application</b> .....	<b>1</b>
<b>2</b> <b>Références normatives</b> .....	<b>1</b>
<b>3</b> <b>Termes et définitions</b> .....	<b>1</b>
<b>4</b> <b>Symboles</b> .....	<b>1</b>
<b>5</b> <b>Désignation des séries</b> .....	<b>4</b>
<b>6</b> <b>Dimensions d'encombrement</b> .....	<b>5</b>
6.1    Généralités.....	5
6.2    Roulements à rouleaux coniques à une rangée.....	5
6.3    Roulements à rouleaux coniques à deux rangées ou paire de roulements à rouleaux coniques assortis.....	22
6.4    Bagues extérieures à collet pour roulements à rouleaux coniques à une rangée.....	30
<b>Annexe A (informative) Dimensions de collets pour autres tailles de bagues extérieures</b> .....	<b>40</b>
<b>Bibliographie</b> .....	<b>42</b>

iTeh Standards  
(<https://standards.iteh.ai>)  
Document Preview

[ISO 355:2019](https://standards.iteh.ai/catalog/standards/iso/94d6c1d4-8373-474e-bb08-0f8cb7aea419/iso-355-2019)

<https://standards.iteh.ai/catalog/standards/iso/94d6c1d4-8373-474e-bb08-0f8cb7aea419/iso-355-2019>

## Avant-propos

L'ISO (Organisation internationale de normalisation) est une fédération mondiale d'organismes nationaux de normalisation (comités membres de l'ISO). L'élaboration des Normes internationales est en général confiée aux comités techniques de l'ISO. Chaque comité membre intéressé par une étude a le droit de faire partie du comité technique créé à cet effet. Les organisations internationales, gouvernementales et non gouvernementales, en liaison avec l'ISO participent également aux travaux. L'ISO collabore étroitement avec la Commission électrotechnique internationale (IEC) en ce qui concerne la normalisation électrotechnique.

Les procédures utilisées pour élaborer le présent document et celles destinées à sa mise à jour sont décrites dans les Directives ISO/IEC, Partie 1. Il convient, en particulier, de prendre note des différents critères d'approbation requis pour les différents types de documents ISO. Le présent document a été rédigé conformément aux règles de rédaction données dans les Directives ISO/IEC, Partie 2 (voir [www.iso.org/directives](http://www.iso.org/directives)).

L'attention est attirée sur le fait que certains des éléments du présent document peuvent faire l'objet de droits de propriété intellectuelle ou de droits analogues. L'ISO ne saurait être tenue pour responsable de ne pas avoir identifié de tels droits de propriété et averti de leur existence. Les détails concernant les références aux droits de propriété intellectuelle ou autres droits analogues identifiés lors de l'élaboration du document sont indiqués dans l'Introduction et/ou dans la liste des déclarations de brevets reçues par l'ISO (voir [www.iso.org/brevets](http://www.iso.org/brevets)).

Les appellations commerciales éventuellement mentionnées dans le présent document sont données pour information, par souci de commodité, à l'intention des utilisateurs et ne sauraient constituer un engagement.

Pour une explication de la nature volontaire des normes, la signification des termes et expressions spécifiques de l'ISO liés à l'évaluation de la conformité, ou pour toute information au sujet de l'adhésion de l'ISO aux principes de l'Organisation mondiale du commerce (OMC) concernant les obstacles techniques au commerce (OTC), voir [www.iso.org/avant-propos](http://www.iso.org/avant-propos).

Le présent document a été élaboré par le comité technique ISO/TC 4, *Roulements*, sous-comité SC 9, *Roulements à rouleaux coniques*. <https://standards.iso/94d6c1d4-8373-474e-bb08-0f8cb7aea419/iso-355-2019>

Cette troisième édition annule et remplace la deuxième édition (ISO 355:2007), qui a fait l'objet d'une révision technique. Elle incorpore également l'Amendement ISO 355:2007/Amd.1:2012. Les principales modifications par rapport à l'édition précédente sont les suivantes:

- Ajout de l'angle de contact et de la plus petite dimension d'arrondi de la grande face de la bague intérieure dans les tableaux de roulements à deux rangées.
- Ajout de tableaux contenant toutes les dimensions pour les roulements avec bagues extérieures à collet.

Il convient que l'utilisateur adresse tout retour d'information ou toute question concernant le présent document à l'organisme national de normalisation de son pays. Une liste exhaustive desdits organismes se trouve à l'adresse [www.iso.org/fr/members.html](http://www.iso.org/fr/members.html).

# Roulements — Roulements à rouleaux coniques — Dimensions d'encombrement et désignation des séries

## 1 Domaine d'application

Le présent document spécifie les dimensions d'encombrement et les dimensions des sous-ensembles des roulements à rouleaux coniques à une et à deux rangées. Il spécifie également les dimensions de collets des bagues extérieures à collet pour un certain nombre de ces roulements. Il fixe en outre la désignation de la série de chacun des roulements.

## 2 Références normatives

Les documents suivants sont cités dans le texte de sorte qu'ils constituent, pour tout ou partie de leur contenu, des exigences du présent document. Pour les références datées, seule l'édition citée s'applique. Pour les références non datées, la dernière édition du document de référence s'applique (y compris les éventuels amendements).

ISO 492, *Roulements — Roulements radiaux — Spécification géométrique des produits (GPS) et valeurs de tolérance*

ISO 582, *Roulements — Dimensions des arrondis — Valeurs maximales*

ISO 1132-1, *Roulements — Tolérances — Partie 1: Termes et définitions*

ISO 5593, *Roulements — Vocabulaire*

ISO 15241, *Roulements — Symboles relatifs aux grandeurs physiques*

## 3 Termes et définitions

Pour les besoins du présent document, les termes et définitions de l'ISO 1132-1 et l'ISO 5593 s'appliquent.

L'ISO et l'IEC tiennent à jour des bases de données terminologiques destinées à être utilisées en normalisation, consultables aux adresses suivantes:

- ISO Online browsing platform: disponible à l'adresse <https://www.iso.org/obp>
- IEC Electropedia: disponible à l'adresse <http://www.electropedia.org/>

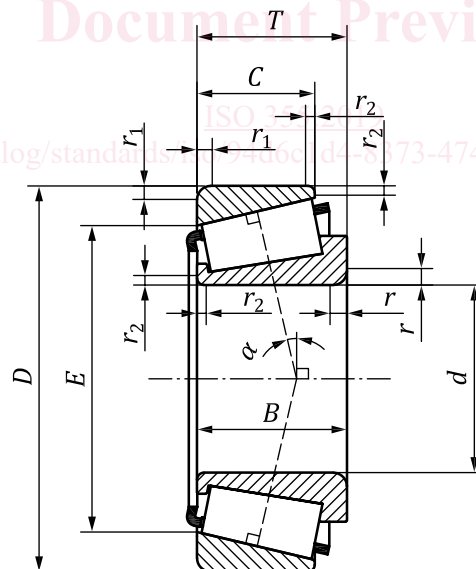
## 4 Symboles

Pour les besoins du présent document, les symboles donnés dans l'ISO 15241 ainsi que les suivants s'appliquent.

Les symboles indiqués dans les [Figures 1](#) à [4](#) et les valeurs données dans les [Tableaux 4](#) à [16](#) correspondent à des dimensions nominales, sauf spécifications contraires.

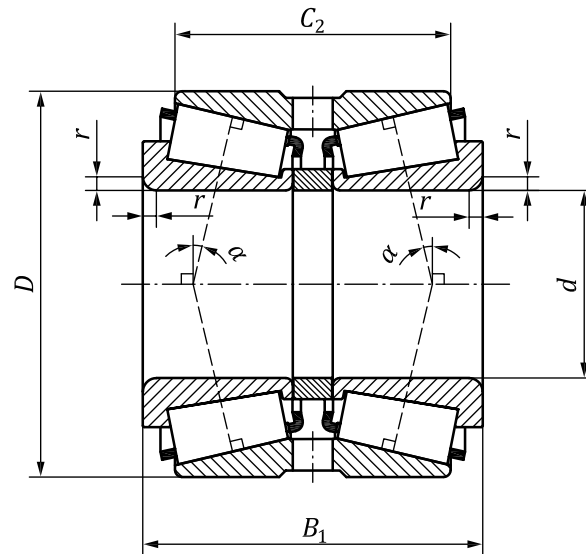
<i>B</i>	largeur de la bague intérieure, roulement à une rangée
<i>B</i> <sub>1</sub>	largeur globale des bagues intérieures d'un roulement à rouleaux coniques à deux rangées ou d'une paire de roulements à rouleaux coniques assortis avec une entretoise
<i>C</i>	largeur de la bague extérieure, roulement à une rangée

$C_1$	largeur du collet de la bague extérieure
$C_2$	largeur de la bague extérieure double ou largeur globale des bagues extérieures d'une paire de roulements à rouleaux coniques assortis avec une entretoise
$D$	diamètre extérieur de la bague extérieure
$D_1$	diamètre extérieur du collet sur la bague extérieure
$d$	diamètre d'alésage de la bague intérieure
$E$	diamètre intérieur de la grande face de la bague extérieure
$h_1$	hauteur du collet sur bague extérieure
$r$	dimension d'arrondi de la grande face de la bague intérieure
$r_{s\ min}$	plus petite dimension d'arrondi de la grande face de la bague intérieure
$r_1$	dimension d'arrondi de la grande face de la bague extérieure
$r_{1s\ min}$	plus petite dimension d'arrondi de la grande face de la bague extérieure
$r_2$	dimension d'arrondi de la petite face des bagues intérieure et extérieure
$T$	largeur du roulement, roulement à une rangée
$\alpha$	angle de contact



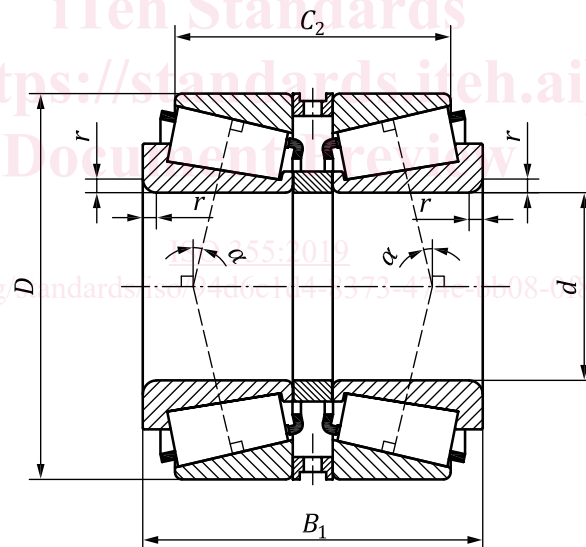
NOTE Pour les roulements à rouleaux coniques, l'angle de contact est le même que celui de l'angle de la bague extérieure à moitié inclus.

**Figure 1 — Roulement à rouleaux coniques à une rangée**



NOTE La bague extérieure d'un roulement à deux rangées peut être munie de gorge et de trous de lubrification.

**Figure 2 — Roulement à rouleaux coniques à deux rangées avec bague extérieure à deux chemins de roulement**



NOTE L'entretoise extérieure peut être munie de gorge et de trous de lubrification.

**Figure 3 — Paire de roulements à rouleaux coniques assortis disposés en O avec entretoise**

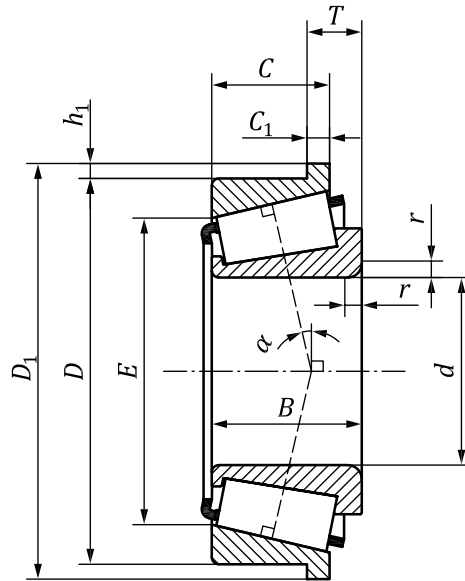


Figure 4 — Roulement à rouleaux coniques à une rangée avec bague extérieure à collet

### 5 Désignation des séries

Chaque roulement figurant dans le présent document est rattaché à une série de dimensions. La série de dimensions est désignée par un ensemble de trois symboles, par exemple 2AC. Les séries de dimensions peuvent être utilisées pour établir une désignation de roulement à rouleaux coniques conformément à l'ISO 10317[1].

Le premier symbole est un caractère numérique, qui représente une gamme d'angles de contact (série d'angles de contact).

Le deuxième symbole est une lettre qui représente une gamme de valeurs du rapport entre diamètre extérieur et alésage (série de diamètres).

Le troisième symbole est une lettre, qui représente une gamme de valeurs du rapport entre la largeur et la hauteur d'un roulement à une rangée (série de largeurs).

Les désignations données pour les roulements normalisés correspondent généralement aux valeurs et aux gammes d'angles données dans les Tableaux 1 à 3. Toutefois, certaines exceptions ont dû être faites, pour éviter d'utiliser la même désignation pour deux roulements différents ayant le même diamètre d'alésage.

Les désignations des séries données dans le présent article ne doivent s'appliquer qu'aux roulements spécifiés dans l'Article 6.

Tableau 1 — Désignation de la série d'angles de contact

Désignation de la série d'angles de contact	$\alpha$	
	>	≤
1	Réservé à un usage futur	
2	10°	13° 52'
3	13° 52'	15° 59'
4	15° 59'	18° 55'



Tableau 1 (suite)

Désignation de la série d'angles de contact	$\alpha$	
	>	≤
5	18° 55'	23°
6	23°	27°
7	27°	30°

Tableau 2 — Désignation de la série de diamètres

Désignation de la série de diamètres	$\frac{D}{d^{0,77}}$	
	>	≤
A	Réservé à un usage futur	
B	3,4	3,8
C	3,8	4,4
D	4,4	4,7
E	4,7	5
F	5	5,6
G	5,6	7

Tableau 3 — Désignation de la série de largeurs

Désignation de la série de largeurs	$\frac{T}{(D-d)^{0,95}}$	
	>	≤
A	Réservé à un usage futur	
B	0,5	0,68
C	0,68	0,8
D	0,8	0,88
E	0,88	1

## 6 Dimensions d'encombrement

### 6.1 Généralités

Les dimensions d'encombrement des roulements et des sous-ensembles, données dans les [Tableaux 4 à 16](#), sont groupées par série d'angles de contact, puis classées par ordre croissant d'alésage, de diamètre extérieur et de largeur de roulement. Les tolérances des dimensions doivent correspondre à celles données dans l'ISO 492. Les dimensions d'arrondi maximales doivent être conformes à celles données dans l'ISO 582.

Aucune valeur n'est donnée dans le présent document pour les dimensions d'arrondi de la petite face des bagues intérieure et extérieure,  $r_2$ , cependant, les angles de la petite face ne doivent pas être aigus.

### 6.2 Roulements à rouleaux coniques à une rangée

Les dimensions d'encombrement pour les séries d'angles de contact 2, 3, 4, 5 et 7 sont données, respectivement, dans les [Tableaux 4, 5, 6, 7 et 8](#).

Tableau 4 — Série d'angles de contact n°2

Dimensions en millimètres

$d$	$D$	$T$	$B$	$r_{s \min}^a$	$C$	$r_{1s \min}^a$	$\alpha$	$E$	Séries de dimensions
15	42	14,25	13	1	11	1	10° 45' 29"	33,272	2FB
17	40	13,25	12	1	11	1	12° 57' 10"	31,408	2DB
17	40	17,25	16	1	14	1	11° 45'	31,17	2DD
17	47	15,25	14	1	12	1	10° 45' 29"	37,42	2FB
17	47	20,25	19	1	16	1	10° 45' 29"	36,09	2FD
20	37	12	12	0,3	9	0,3	12°	29,621	2BD
20	45	17	17,5	1	13,5	1	12°	35,815	2DC
20	47	15,25	14	1	12	1	12° 57' 10"	37,304	2DB
20	47	19,25	18	1	15	1	12° 28'	35,81	2DD
20	50	22	22	2	18,5	1,5	12° 30'	38,063	2ED
20	52	16,25	15	1,5	13	1,5	11° 18' 36"	41,318	2FB
20	52	22,25	21	1,5	18	1,5	11° 18' 36"	39,518	2FD
22	40	12	12	0,3	9	0,3	12°	32,665	2BC
22	47	17	17,5	1	13,5	1	12° 35'	37,542	2CC
22	52	22	22	2	18,5	1,5	12° 14'	40,548	2ED
25	42	12	12	0,3	9	0,3	12°	34,608	2BD
25	47	17	17	0,6	14	0,6	10° 55'	38,278	2CE
25	50	17	17,5	1,5	13,5	1	13° 30'	40,205	2CC
25	52	19,25	18	1	16	1	13° 30'	41,331	2CD
25	52	22	22	1	18	1	13° 10'	40,441	2DE <sup>b</sup>
25	58	26	26	2	21	1,5	12° 30'	44,805	2EE
25	62	18,25	17	1,5	15	1,5	11° 18' 36"	50,637	2FB
25	62	25,25	24	1,5	20	1,5	11° 18' 36"	48,637	2FD
28	45	12	12	0,3	9	0,3	12°	37,639	2BD
28	55	19	19,5	1,5	15,5	1,5	12° 10'	44,888	2CD
28	58	24	24	1	19	1	12° 45'	45,846	2DE
28	65	27	27	2	22	2	12° 45'	50,33	2ED
30	47	12	12	0,3	9	0,3	12°	39,617	2BD
30	55	20	20	1	16	1	11°	45,283	2CE
30	58	19	19,5	1,5	15,5	1,5	12° 50'	47,309	2CD
30	62	25	25	1	19,5	1	12° 50'	49,524	2DE
30	68	29	29	2	24	2	12° 28'	52,696	2EE
30	72	20,75	19	1,5	16	1,5	11° 51' 35"	58,287	2FB
30	72	28,75	27	1,5	23	1,5	11° 51' 35"	55,767	2FD

<sup>a</sup> Les dimensions d'arrondi maximales sont données dans l'ISO 582.

<sup>b</sup> Les séries de dimensions découlent des règles de l'Article 5.

Tableau 4 (suite)

$d$	$D$	$T$	$B$	$r_s \text{ min}^a$	$C$	$r_{1s} \text{ min}^a$	$\alpha$	$E$	Séries de dimensions
32	52	14	15	0,6	10	0,6	12°	44,261	2BD
32	62	21	21	1,5	17	1,5	12° 30'	50,554	2CD
32	65	26	26	1	20,5	1	13°	51,791	2DE
32	72	29	29	2	24	2	12° 41' 30"	56,151	2ED
35	55	14	14	0,6	11,5	0,6	11°	47,22	2BD
35	62	21	21	1	17	1	11° 30'	51,32	2CE
35	68	23	23	2	18,5	2	12° 35'	55,4	2DD
35	72	28	28	1,5	22	1,5	13° 15'	57,186	2DE
35	78	33	32,5	2,5	27	2	12° 12'	61,925	2EE <sup>b</sup>
35	80	22,75	21	2	18	1,5	11° 51' 35"	65,769	2FB
35	80	32,75	31	2	25	1,5	11° 51' 35"	62,829	2FE
40	62	15	15	0,6	12	0,6	10° 55'	53,388	2BC
40	68	22	22	1	18	1	10° 40'	57,29	2BE <sup>b</sup>
40	75	24	24	2	19,5	2	12° 07'	62,155	2CD
40	75	26	26	1,5	20,5	1,5	13° 20'	61,169	2CE
40	80	32	32	1,5	25	1,5	13° 25'	63,405	2DE
40	85	33	32,5	2,5	28	2	12° 55'	66,612	2EE
40	90	25,25	23	2	20	1,5	12° 57' 10"	72,703	2FB
40	90	35,25	33	2	27	1,5	12° 57' 10"	69,253	2FD
45	68	15	15	0,6	12	0,6	12°	58,852	2BC
45	75	24	24	1	19	1	11° 05'	63,116	2CE
45	80	24	24	2	19,5	2	13°	66,615	2CD
45	95	36	35	2,5	30	2,5	12° 09'	75,712	2ED <sup>b</sup>
45	100	27,25	25	2	22	1,5	12° 57' 10"	81,78	2FB
45	100	38,25	36	2	30	1,5	12° 57' 10"	78,33	2FD
50	72	15	15	0,6	12	0,6	12° 50'	62,748	2BC
50	80	24	24	1	19	1	11° 55'	67,775	2CE
50	82	21,5	21,5	3	17	0,5	11° 30'	70,594	2CC
50	85	24	24	2	19,5	2	13° 52'	70,969	2CD
50	90	28	28	3	23	2,5	12° 22'	74,538	2DD
50	100	36	35	2,5	30	2,5	12° 51'	79,996	2ED
50	110	29,25	27	2,5	23	2	12° 57' 10"	90,633	2FB
50	110	42,25	40	2,5	33	2	12° 57' 10"	86,263	2FD
55	80	17	17	1	14	1	11° 39'	69,503	2BC
55	85	18	18,5	2	14	2	12° 49'	73,586	2CC

<sup>a</sup> Les dimensions d'arrondi maximales sont données dans l'ISO 582.

<sup>b</sup> Les séries de dimensions découlent des règles de l'Article 5.

Tableau 4 (suite)

$d$	$D$	$T$	$B$	$r_{s \min}^a$	$C$	$r_{1s \min}^a$	$\alpha$	$E$	Séries de dimensions
55	90	27	27	1,5	21	1,5	11° 45'	76,656	2CE
55	95	27	27	2	21,5	2	12° 43' 30"	80,106	2CD
55	95	29	29	1,5	23,5	2,5	12° 35'	79,593	2DD <sup>b</sup>
55	110	39	39	2,5	32	2,5	13°	88,446	2ED <sup>b</sup>
55	120	31,5	29	2,5	25	2	12° 57' 10"	99,146	2FB
55	120	45,5	43	2,5	35	2	12° 57' 10"	94,316	2FD
60	85	17	17	1	14	1	12° 27'	74,185	2BC
60	90	18	18,5	2	14	2	13° 38' 30"	78,249	2CC
60	95	27	27	1,5	21	1,5	12° 20'	80,422	2CE
60	100	27	27	2	21,5	2	13° 27'	84,587	2CD
60	115	40	39	2,5	33	2,5	12° 30'	93,46	2EE
60	130	33,5	31	3	26	2,5	12° 57' 10"	107,769	2FB
60	130	48,5	46	3	37	2,5	12° 57' 10"	102,939	2FD
65	90	17	17	1	14	1	13° 15'	78,849	2BC
65	100	22	22	2	17,5	2	12° 10' 30"	87,433	2CC
65	100	27	27	1,5	21	1,5	13° 05'	85,257	2CE
65	110	31	31	2	25	2	12° 27'	93,09	2DD
65	120	39	38,5	3	32	2,5	12° 40'	98,572	2ED
65	125	43	42	2,5	35	2,5	12°	102,378	2FD
65	140	36	33	3	28	2,5	12° 57' 10"	116,846	2GB
65	140	51	48	3	39	2,5	12° 57' 10"	111,786	2GD
70	100	20	20	1	16	1	11° 53'	88,59	2BC
70	105	22	22	2	17,5	2	12° 49' 30"	92,004	2CC
70	110	31	31	1,5	25,5	1,5	10° 45'	95,021	2CE
70	120	34	33	2	27	2	12° 22'	101,343	2DD
70	130	43	42	3	35	2,5	12° 31' 30"	106,766	2ED
70	150	38	35	3	30	2,5	12° 57' 10"	125,244	2GB
70	150	54	51	3	42	2,5	12° 57' 10"	119,724	2GD
75	105	20	20	1	16	1	12° 31'	93,223	2BC
75	115	25	25	2	20	2	12°	100,414	2CC
75	115	31	31	1,5	25,5	1,5	11° 15'	99,4	2CE
75	125	34	33	2,5	27	2	12° 55'	105,786	2DD
75	135	43	42	3	35	2,5	13° 03'	111,153	2ED
75	145	51	51	3	42	2,5	13° 34'	117,744	2FE
75	160	40	37	3	31	2,5	12° 57' 10"	134,097	2GB
75	160	58	55	3	45	2,5	12° 57' 10"	127,887	2GD

<sup>a</sup> Les dimensions d'arrondi maximales sont données dans l'ISO 582.

<sup>b</sup> Les séries de dimensions découlent des règles de l'Article 5.