

NORME INTERNATIONALE

ISO
2478

Deuxième édition
1987-11-01



INTERNATIONAL ORGANIZATION FOR STANDARDIZATION
ORGANISATION INTERNATIONALE DE NORMALISATION
МЕЖДУНАРОДНАЯ ОРГАНИЗАЦИЯ ПО СТАНДАРТИЗАЦИИ

Produits réfractaires façonnés denses — Détermination de la variation permanente de dimensions sous l'action de la chaleur

iTeh STANDARD PREVIEW

Dense shaped refractory products — Determination of permanent change in dimensions on heating

(standards.iteh.ai)

[ISO 2478:1987](https://standards.iteh.ai/catalog/standards/sist/8896b8dc-c45b-405b-8435-62653607ebee/iso-2478-1987)

<https://standards.iteh.ai/catalog/standards/sist/8896b8dc-c45b-405b-8435-62653607ebee/iso-2478-1987>

Avant-propos

L'ISO (Organisation internationale de normalisation) est une fédération mondiale d'organismes nationaux de normalisation (comités membres de l'ISO). L'élaboration des Normes internationales est normalement confiée aux comités techniques de l'ISO. Chaque comité membre intéressé par une étude a le droit de faire partie du comité technique créé à cet effet. Les organisations internationales, gouvernementales et non gouvernementales, en liaison avec l'ISO participent également aux travaux.

Les projets de Normes internationales adoptés par les comités techniques sont soumis aux comités membres pour approbation, avant leur acceptation comme Normes internationales par le Conseil de l'ISO. Les Normes internationales sont approuvées conformément aux procédures de l'ISO qui requièrent l'approbation de 75 % au moins des comités membres votants.

La Norme internationale ISO 2478 a été élaborée par le comité technique ISO/TC 33, *Matériaux réfractaires*.

Cette deuxième édition annule et remplace la première édition (ISO 2478:1973), les principales différences portant sur les spécifications concernant le choix, le mesurage et le montage des éprouvettes, ainsi que le programme de chauffe appliqué dans le mode opératoire.

L'attention des utilisateurs est attirée sur le fait que toutes les Normes internationales sont de temps en temps soumises à révision et que toute référence faite à une autre Norme internationale dans le présent document implique qu'il s'agit, sauf indication contraire, de la dernière édition.

Produits réfractaires façonnés denses — Détermination de la variation permanente de dimensions sous l'action de la chaleur

1 Objet et domaine d'application

La présente Norme internationale spécifie deux méthodes permettant de déterminer la variation permanente de dimensions d'un produit réfractaire façonné dense sous l'action de la chaleur. Elle ne s'applique pas aux produits contenant du carbone.

2 Références

ISO 5017, *Produits réfractaires façonnés denses — Détermination de la masse volumique apparente, de la porosité ouverte et de la porosité réelle.*¹⁾

ISO 5022, *Produits réfractaires façonnés — Échantillonnage et contrôle de réception.*

3 Définitions

Pour les besoins de la présente Norme internationale, les définitions suivantes s'appliquent.

3.1 variation permanente des dimensions sous l'action de la chaleur : Dilatation ou retrait rémanent d'un produit réfractaire façonné porté à une température spécifiée pendant un intervalle de temps donné, puis refroidi à la température ambiante.

3.2 produit réfractaire façonné dense : Produit réfractaire ayant une porosité absolue inférieure à 45 % (V/V) lorsqu'on la mesure conformément à l'ISO 5017.

4 Principe

Découpage dans chaque brique ou spécimen, d'éprouvettes en forme, soit de prismes rectangulaires, soit de cylindres, qui sont ensuite séchées, puis mesurage de leurs dimensions linéaires (méthode 1) ou de leur volume (méthode 2). Chauffage des éprouvettes dans un four en atmosphère oxydante à une vitesse spécifiée, jusqu'à une température déterminée maintenue ensuite pendant une durée donnée. Après refroidissement

à la température ambiante, on mesure à nouveau les éprouvettes et l'on calcule la variation permanente de leurs dimensions ou de leur volume.

5 Appareillage

5.1 Four, soit électrique, soit à gaz, capable de chauffer les éprouvettes décrites en 6.2, dans une atmosphère continuellement oxydante, au régime spécifié (voir 7.6) et de maintenir la température d'essai pendant le temps requis.

NOTE — Il est recommandé d'utiliser un four électrique, mais les essais en four à gaz sont admis, à condition que l'atmosphère du four reste continuellement oxydante et qu'un dispositif en permette le contrôle.

5.2 Thermocouples, trois au minimum, pour mesurer la température et sa répartition dans l'espace occupé par les éprouvettes.

5.3 Dispositif d'enregistrement temps/température, destiné à être associé aux thermocouples (5.2), de telle manière qu'un enregistrement continu de la température soit obtenu.

5.4 Dispositif de mesure linéaire (pour la méthode 1), comprenant de préférence un comparateur à cadran ou un micromètre d'une précision de 0,01 mm, monté sur un support dont la base est rectifiée (figure 1), et un porte-éprouvette, conforme à la figure 2, comportant trois taquets supportant l'éprouvette et deux butées la maintenant dans une position fixe. Les dimensions des butées doivent être conformes aux spécifications de la figure 2. La surface inférieure du porte-éprouvette doit être rectifiée. Une diagonale doit être gravée à l'un des angles du porte-éprouvette de façon à pouvoir placer une éprouvette rectangulaire dans une position symétrique par rapport aux taquets. Étalonner le dispositif à l'aide d'un cylindre de longueur connue.

Le porte-éprouvette doit être utilisé pour supporter et maintenir l'éprouvette dans une position telle que les mesurages avant et après exposition à la chaleur soient effectués, à l'aide du comparateur à cadran ou du micromètre, aux mêmes points sur la surface de l'éprouvette.

¹⁾ Actuellement au stade de projet.

5.5 Dispositif de mesurage du volume (pour la méthode 2), du type à déplacement d'eau, le volume apparent étant déterminé selon la méthode spécifiée dans l'ISO 5017.

5.6 Étuve, qui doit être ventilable et être munie d'ouvertures permettant une ventilation efficace.

6 Éprouvettes

6.1 Échantillonnage

Le nombre de spécimens (par exemple de briques) à essayer doit être déterminé conformément à un plan d'échantillonnage normalisé, par exemple l'ISO 5022, ayant fait l'objet d'une convention entre les parties intéressées.

6.2 Préparation des éprouvettes

Prélever une éprouvette à partir de chaque spécimen (voir note 1). Les éprouvettes doivent présenter l'une des formes suivantes :

a) prismes rectangulaires, 50 mm × 50 mm × 60 ± 2 mm,

ou

b) cylindres de 50 mm de diamètre sur 60 ± 2 mm de longueur.

NOTES

1 Lorsque la taille du spécimen le permet, on peut prélever plusieurs éprouvettes mais, en règle générale, le prélèvement d'une éprouvette par spécimen reste préférable.

2 La dimension 60 mm devrait coïncider avec le sens de pressage de la pièce lors de la fabrication lorsque ce sens est connu.

On doit noter la position de chaque éprouvette dans la brique. Les faces de 50 mm × 50 mm du prisme, ou les extrémités du cylindre doivent être planes et parallèles avant l'essai. Chaque éprouvette doit être identifiée par une marque appropriée.

7 Mode opératoire

7.1 Séchage des éprouvettes

Amener chaque éprouvette à une masse constante par séchage à l'étuve à 110 ± 5 °C.

7.2 Mesurage des éprouvettes

7.2.1 Mesurage linéaire (méthode 1)

Étalonner le dispositif de mesurage linéaire (5.4) en utilisant un cylindre de longueur connue. Placer l'éprouvette sur le porte-éprouvette, en mettant à la verticale l'axe de 60 mm. Pour les éprouvettes rectangulaires, aligner l'un des angles avec la marque diagonale tracée sur le support et repérer cet angle de façon à pouvoir replacer l'éprouvette dans la même position pour le mesurage après cuisson. Repérer les éprouvettes cylindriques par rapport à la marque diagonale.

Mesurer la longueur de l'éprouvette en quatre points avec une précision de 0,01 mm, en déplaçant l'éprouvette et son support sur la platine. Pour les éprouvettes rectangulaires, ces quatre points sont situés sur les diagonales à une distance de 20 à 25 mm de chaque angle. Pour les éprouvettes cylindriques, ces points sont situés à 10 et 15 mm du périmètre, sur deux diamètres à angles droits.

Enregistrer chaque point de mesurage.

7.2.2 Mesurage du volume (méthode 2)

Déterminer le volume apparent de l'éprouvette conformément à l'ISO 5017.

Calculer le volume apparent, V_B , en centimètres cubes, à partir des mesures obtenues, en utilisant l'équation suivante :

$$V_B = \frac{m_2 - m_1}{\rho}$$

où

m_1 est la masse apparente, en grammes, de l'éprouvette immergée;

m_2 est la masse, en grammes, de l'éprouvette imprégnée;

ρ est la masse volumique, en grammes par centimètre cube, du liquide d'immersion.

7.3 Disposition des éprouvettes dans le four

Placer les éprouvettes dans le four (5.1), chacune d'elles reposant sur l'une de ses faces 50 mm × 50 mm (pour les prismes) ou sur une extrémité (pour les cylindres), en les protégeant du rayonnement direct (dans un four électrique) ou de la flamme du brûleur (dans un four à gaz). Ne pas empiler les éprouvettes. Pour permettre la libre circulation des gaz chauds, les éprouvettes doivent être séparées les unes des autres par un intervalle d'au moins 20 mm et ne doivent pas être placées à moins de 50 mm des parois du four.

Placer les éprouvettes dans le four, sur des briques de 30 à 65 mm d'épaisseur, du même matériau que l'éprouvette, posées à plat sur les sommets de deux supports de section triangulaire, de 20 à 50 mm de haut et écartés d'environ 80 mm.

7.4 Température de l'essai

La température de l'essai doit être de 800 °C ou plus élevée, par multiples de 50 °C.

7.5 Mesurage et répartition de la température

En utilisant au moins trois thermocouples disposés à l'écart des parois du four et des brûleurs, et de sorte qu'ils ne soient pas au contact des flammes, mesurer et noter la répartition de la température dans les limites de l'espace occupé par les éprouvettes. La variation de température entre les thermocouples ne doit pas être supérieure à 20 °C.

7.6 Chauffage

Augmenter la température du four selon l'un des régimes suivants :

- a) pour les températures d'essai n'excédant pas 1 250 °C :
 - de la température ambiante jusqu'à 50 °C en dessous de la température d'essai : entre 5 et 10 °C/min,
 - pour les derniers 50 °C : entre 1 et 5 °C/min;
- b) pour des températures d'essai dépassant 1 250 °C :
 - de la température ambiante jusqu'à 1 200 °C : entre 5 et 10 °C/min,
 - de 1 200 à 50 °C en dessous de la température d'essai : entre 2 et 5 °C/min,
 - pour les derniers 50 °C : entre 1 et 5 °C/min.

NOTE — Pour les derniers 50 °C, la vitesse de montée en température devrait de préférence être située entre 1 et 2 °C/min.

7.7 Maintien de la température d'essai

Maintenir la température enregistrée sur chacun des trois thermocouples (5.2) à ± 10 °C de la température d'essai, pendant une période de 5 h. Noter la moyenne de ces trois températures comme température réelle de l'essai.

NOTE — Si nécessaire, d'autres essais peuvent être menés pendant 12 h ou 24 h.

7.8 Échantillonnage de l'atmosphère du four

Effectuer des prélèvements de l'atmosphère des fours à gaz, à proximité des éprouvettes à un moment donné de la période de chauffe spécifiée en 7.7 et déterminer la teneur en oxygène.

7.9 Refroidissement

Éteindre le four et le laisser refroidir à son régime normal, en laissant les éprouvettes refroidir à l'intérieur.

7.10 Mesurage des éprouvettes après leur exposition à la chaleur

7.10.1 Mesurage linéaire (méthode 1)

Examiner les éprouvettes en notant particulièrement toute cloque ou excroissance s'étant produite sous l'action de la chaleur. Si un tel défaut risque d'influer sur l'un des points de mesurage, effectuer le mesurage au point intact le plus proche. Si nécessaire, faire tourner l'éprouvette pour éviter le contact entre les défauts et l'un des trois supports du dispositif de mesurage.

En tenant compte de ces réserves, mesurer la longueur de l'éprouvette en chacun des quatre points spécifiés en 7.2.1.

7.10.2 Mesurage du volume (méthode 2)

Mesurer le volume de l'éprouvette en appliquant la même méthode qu'en 7.2.2.

8 Expression des résultats

Exprimer la variation permanente de dimensions en notant, soit la variation linéaire (méthode 1), soit la variation de volume (méthode 2). Calculer la variation de la grandeur choisie, ΔL ou ΔV , en pourcentage par rapport à la grandeur initiale, L_0 ou V_0 , c'est-à-dire $100 \Delta L/L_0$ ou $100 \Delta V/V_0$. Pour la méthode 1, calculer la variation de longueur pour chaque point de mesurage.

Noter les dilatations en dimensions ou en volume à l'aide du signe plus (+) et les retraits à l'aide du signe moins (-).

Noter les différentes valeurs calculées pour chaque éprouvette, ainsi que la moyenne correspondante.

9 Procès-verbal d'essai

Le procès-verbal d'essai doit contenir les informations suivantes :

- a) nom de l'établissement d'essai;
- b) date de l'essai;
- c) référence à la présente Norme internationale, à savoir «Détermination de la variation permanente de dimensions sous l'action de la chaleur [méthode 1 ou 2] conformément à l'ISO 2478»;
- d) description du matériau soumis à l'essai (fabricant, qualité, numéro du lot, etc.);
- e) nombre d'articles soumis à l'essai (voir 6.1);
- f) nombre d'éprouvettes prélevé par spécimen ou brique;
- g) dimensions des éprouvettes et leur position dans la/ou les briques (voir 6.2);
- h) si nécessaire, type du dispositif de mesurage linéaire utilisé;
- i) type de four utilisé (voir 5.1);
- j) teneur en oxygène de l'atmosphère du four, si nécessaire (voir 7.8);
- k) programme de chauffe appliqué (voir 7.6);
- l) température nominale d'essai (voir 7.4);
- m) température moyenne réelle de l'essai (voir 7.7);
- n) temps de maintien à la température moyenne réelle de l'essai (voir 7.7);
- o) aspect des éprouvettes après l'action de la chaleur (voir 7.10.1);
- p) valeurs distinctes et valeur moyenne, en pourcentage de la variation linéaire ou de la variation de volume pour chaque éprouvette et pour chaque spécimen de chaque article (avec indication du signe positif ou négatif).

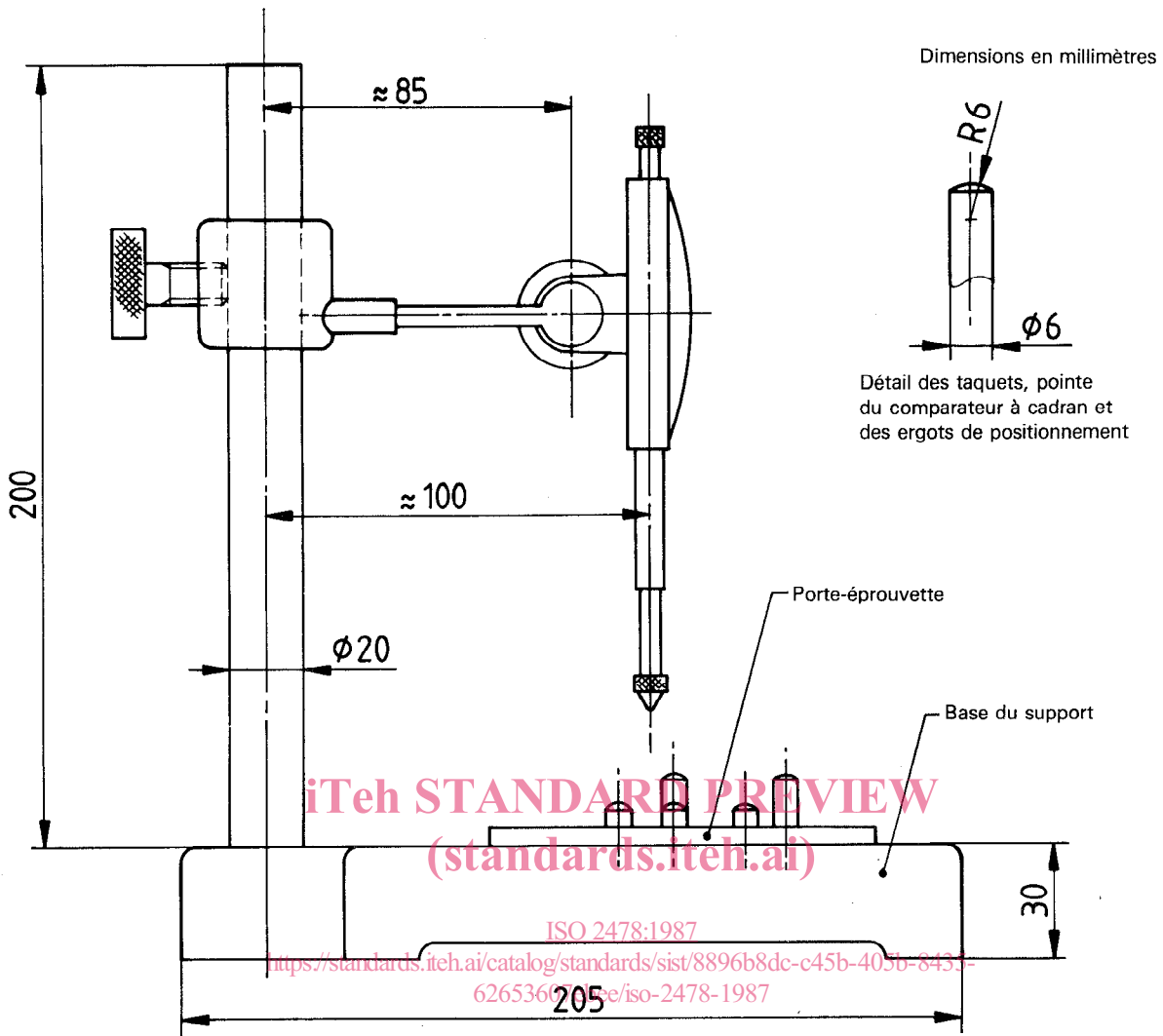


Figure 1 – Dispositif de mesurage linéaire

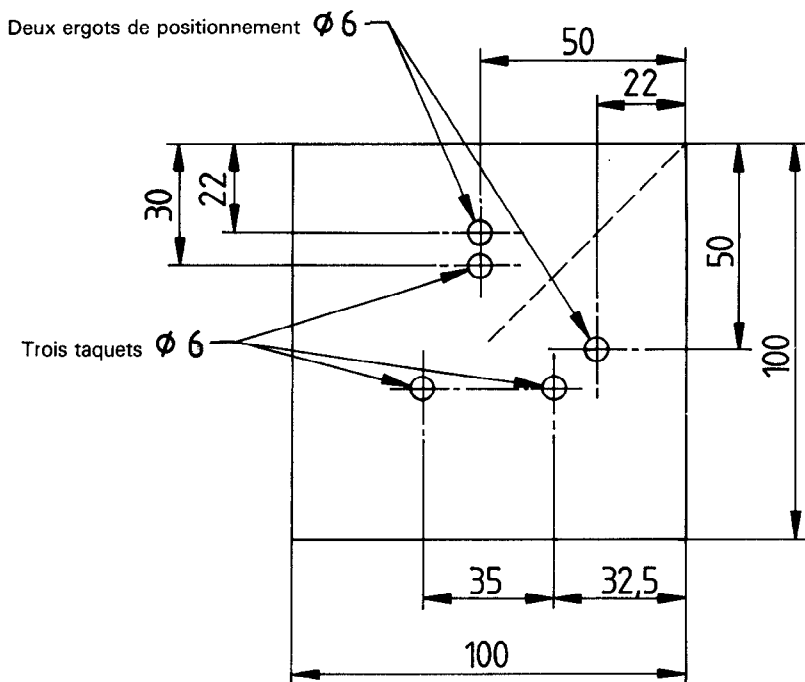


Figure 2 – Porte-éprouvette

Page blanche

iTeh STANDARD PREVIEW
(standards.iteh.ai)

ISO 2478:1987

<https://standards.iteh.ai/catalog/standards/sist/8896b8dc-c45b-405b-8435-62653607ebee/iso-2478-1987>

iTeh STANDARD PREVIEW
(standards.iteh.ai)

[ISO 2478:1987](#)

<https://standards.iteh.ai/catalog/standards/sist/8896b8dc-c45b-405b-8435-62653607ebee/iso-2478-1987>

CDU 666.76 : 531.7 : 536.46

Descripteurs : produit réfractaire, réfractaire façonné, essai, essai à haute température, mesurage de dimension, dimension.

Prix basé sur 4 pages
