

NORME
INTERNATIONALE

ISO
2490

Deuxième édition
1996-11-15

**Fraises-mères monoblocs à un filet,
à entraînement par tenon ou par clavette,
de modules 1 à 40 — Dimensions**

nominales
iTeh STANDARD PREVIEW
(standards.iteh.ai)

*Single-start solid (monobloc) gear hobs with tenon drive or axial keyway,
1 to 40 module — Nominal dimensions*
<https://standards.iteh.ai/catalog/standards/sis/34d76457-06a5-459b-962a-652177273209/iso-2490-1996>



Numéro de référence
ISO 2490:1996(F)

Avant-propos

L'ISO (Organisation internationale de normalisation) est une fédération mondiale d'organismes nationaux de normalisation (comités membres de l'ISO). L'élaboration des Normes internationales est en général confiée aux comités techniques de l'ISO. Chaque comité membre intéressé par une étude a le droit de faire partie du comité technique créé à cet effet. Les organisations internationales, gouvernementales et non gouvernementales, en liaison avec l'ISO participent également aux travaux. L'ISO collabore étroitement avec la Commission électrotechnique internationale (CEI) en ce qui concerne la normalisation électrotechnique.

Les projets de Normes internationales adoptés par les comités techniques sont soumis aux comités membres pour vote. Leur publication comme Normes internationales requiert l'approbation de 75 % au moins des comités membres votants.

La Norme internationale ISO 2490 a été élaborée par le comité technique ISO/TC 60, *Engrenages*.

Cette deuxième édition annule et remplace la première édition (ISO 2490:1975), dont elle constitue une révision technique.

L'annexe A de la présente Norme internationale est donnée uniquement à titre d'information.

© ISO 1996

Droits de reproduction réservés. Sauf prescription différente, aucune partie de cette publication ne peut être reproduite ni utilisée sous quelque forme que ce soit et par aucun procédé, électronique ou mécanique, y compris la photocopie et les microfilms, sans l'accord écrit de l'éditeur.

Organisation internationale de normalisation
Case postale 56 • CH-1211 Genève 20 • Suisse

Imprimé en Suisse

Fraises-mères monoblocs à un filet, à entraînement par tenon ou par clavette, de modules 1 à 40 — Dimensions nominales

1 Domaine d'application

La présente Norme internationale prescrit les dimensions nominales des fraises-mères monoblocs à un filet, à entraînement par clavette ou par tenon, pour applications générales, de modules 1 à 40.

Ces fraises-mères sont destinées au taillage des engrenages qui sont en conformité avec l'ISO 54 et qui présentent un angle de pression de 20° conformément à l'ISO 53.

NOTE — Les fraises-mères monoblocs sont celles qui sont réalisées d'un seul bloc de matière, par opposition aux fraises-mères à lames rapportées.

ITeH STANDARD PREVIEW
(standards.iteh.ai)

2 Références normatives

[ISO 2490:1996](https://standards.iteh.ai/catalog/standards/sist/54d78437-b8a3-439b-962a-652177273209/iso-2490-1996)

<https://standards.iteh.ai/catalog/standards/sist/54d78437-b8a3-439b-962a-652177273209/iso-2490-1996>

Les normes suivantes contiennent des dispositions qui, par suite de la référence qui en est faite, constituent des dispositions valables pour la présente Norme internationale. Au moment de la publication, les éditions indiquées étaient en vigueur. Toute norme est sujette à révision et les parties prenantes des accords fondés sur la présente Norme internationale sont invitées à rechercher la possibilité d'appliquer les éditions les plus récentes des normes indiquées ci-après. Les membres de la CEI et de l'ISO possèdent le registre des Normes internationales en vigueur à un moment donné.

ISO 53:—¹⁾, *Engrenages cylindriques de mécanique générale et de grosse mécanique — Tracé de référence.*

ISO 54:—²⁾, *Engrenages cylindriques de mécanique générale et de grosse mécanique — Modules.*

ISO 240:1994, *Fraises à métaux — Dimensions d'interchangeabilité avec les arbres porte-fraises ou les mandrins porte-fraise.*

ISO 2780:1986, *Fraises à métaux à entraînement par tenons — Dimensions d'interchangeabilité avec les mandrins porte-fraise — Série métrique.*

3 Dimensions nominales

Les dimensions nominales doivent être telles que représentées à la figure 1 et données dans le tableau 1.

1) À publier. (Révision de l'ISO 53:1974)

2) À publier. (Révision de l'ISO 54:1977)

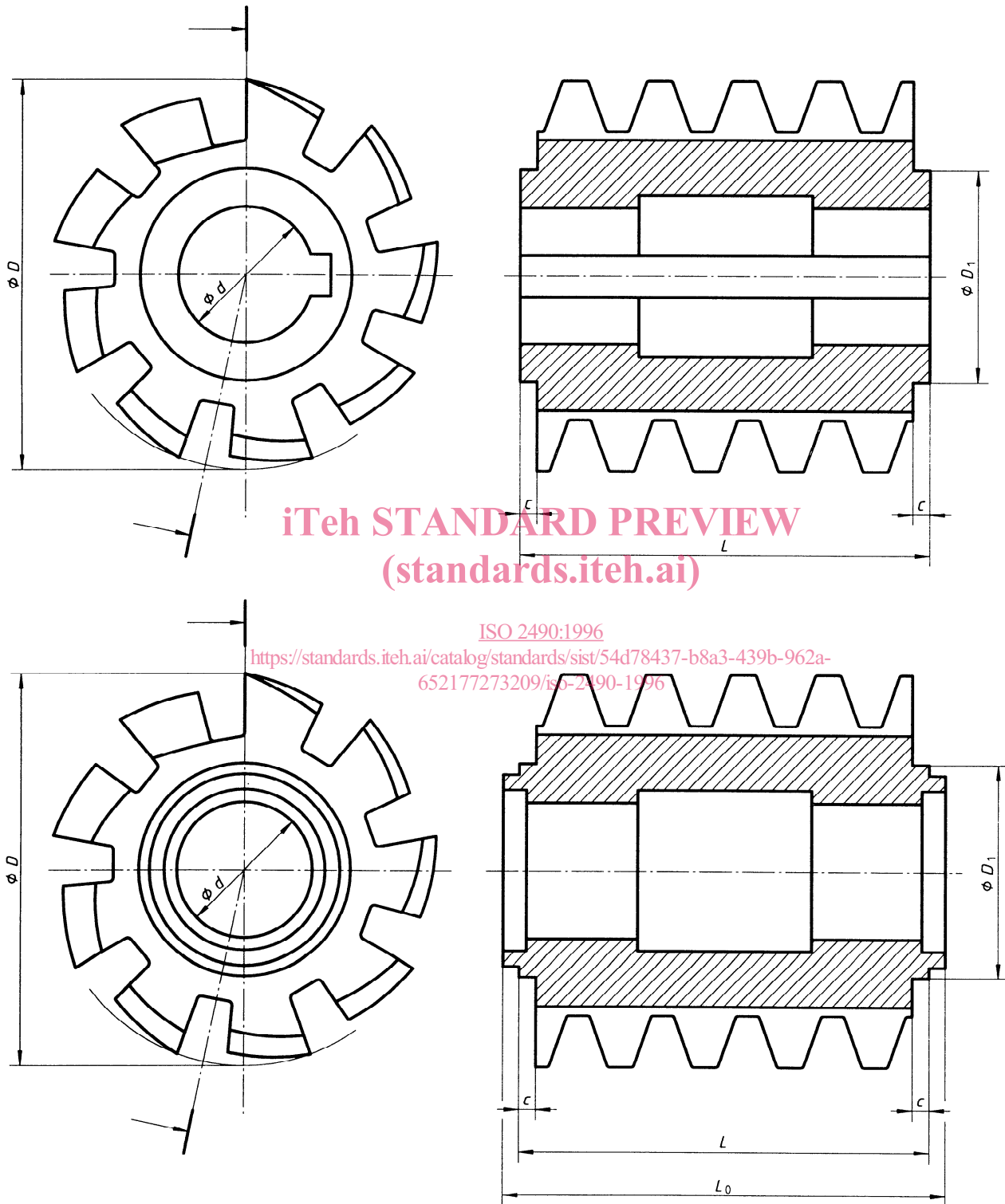


Figure 1 — Dimensions des fraises-mères

Tableau 1 — Dimensions nominales des fraises-mères

Modules normalisés		Diamètre extérieur <i>D</i> mm	Diamètre d'alésage <i>d</i> mm	Hauteur minimale de la collerette de centrage <i>c</i> mm	Longueurs hors tout		Nombre typique de goujures
Série I	Série II				<i>L</i> mm	<i>L</i> ₀ mm	
1 1,25	1,125	50	22	4	32	44	14
1,5	1,375 1,75	63	27		40	52	
2	2,25	71	27		50	63	
2,5	2,75	71	27		63	78	
3	3,5	80	32		71	88	
4	4,5	90	32		90	107	
5	5,5	100	32		100	117	
6	7	112	40	5	112	130	10
8	9	125	40		140	160	
10	11	140	50		170	190	
12	14	180	50		200	220	
16	18	212	60	5	250	275	9
20	22	250	60		300	325	
25		300	60		360	390	
	28	320	80		400	430	
32	36	350	80		450	480	
40		400	80		480	510	

NOTES

1 L'angle d'inclinaison d'outil est calculé à partir de la formule

$$\sin \delta_0 = \frac{m \times z_0}{D - 2h_{a0}}$$

où

m est le module;

*z*₀ est le nombre de filets de la fraise-mère;

D est le diamètre extérieur de la fraise-mère;

*h*_{a0} est la saillie des filets de la fraise-mère (en conformité avec l'ISO 53).

2 Les goujures parallèles à l'axe sont admises jusqu'à un angle maximal d'inclinaison de l'hélice de 6°.

3 Les fraises-mères peuvent être soit cylindriques, soit coniques. Dans le cas de fraises-mères coniques, le diamètre extérieur donné dans ce tableau correspond au plus grand diamètre de la fraise-mère.

4 Le diamètre *D*₁ de la collerette de centrage est laissé à l'initiative du fabricant.

5 Les dimensions de la rainure soit pour clavette, soit pour tenon sont prescrites dans l'ISO 240 et dans l'ISO 2780, respectivement.

Annexe A

(informative)

Bibliographie

- [1] ISO 701-1:—³⁾, *Notation internationale des engrenages — Partie 1: Symboles géométriques.*
- [2] ISO 839-2:1977, *Arbres porte-fraises au cône 7/24 — Partie 2: Équipements.*
- [3] ISO 1122-1:—⁴⁾, *Vocabulaire des engrenages — Partie 1: Définitions géométriques.*
- [4] ISO 4468:1982, *Fraises-mères à une entrée — Tolérances.*

iTeh STANDARD PREVIEW
(standards.iteh.ai)

ISO 2490:1996

<https://standards.iteh.ai/catalog/standards/sist/54d78437-b8a3-439b-962a-652177273209/iso-2490-1996>

3) À publier. (Révision de l'ISO 701-1:1976)

4) À publier. (Révision de l'ISO 1122-1:1983)

Page blanche

iTeh STANDARD PREVIEW
(standards.iteh.ai)

ISO 2490:1996

<https://standards.iteh.ai/catalog/standards/sist/54d78437-b8a3-439b-962a-652177273209/iso-2490-1996>

iTeh STANDARD PREVIEW
(standards.iteh.ai)

ISO 2490:1996

<https://standards.iteh.ai/catalog/standards/sist/54d78437-b8a3-439b-962a-652177273209/iso-2490-1996>

ICS 21.200

Descripteurs: coupe des métaux, engrenage, fraise-mère, dimension.

Prix basé sur 4 pages
