
**Mesurage de la radioactivité —
Radionucléides émetteurs gamma et
bêta — Méthode d'essai pour évaluer
l'aptitude à la décontamination des
matériaux de surface**

*Measurement of radioactivity — Gamma ray and beta emitting
radionuclides — Test method to assess the ease of decontamination of
surface materials*

(<https://standards.iteh.ai>)
Document Preview

[ISO 8690:2020](https://standards.iteh.ai/catalog/standards/iso/ea7d8048-42a1-4016-9f11-9a07c5157af0/iso-8690-2020)

<https://standards.iteh.ai/catalog/standards/iso/ea7d8048-42a1-4016-9f11-9a07c5157af0/iso-8690-2020>



iTeh Standards
(<https://standards.iteh.ai>)
Document Preview

[ISO 8690:2020](https://standards.iteh.ai/catalog/standards/iso/ea7d8048-42a1-4016-9f11-9a07c5157af0/iso-8690-2020)

<https://standards.iteh.ai/catalog/standards/iso/ea7d8048-42a1-4016-9f11-9a07c5157af0/iso-8690-2020>



DOCUMENT PROTÉGÉ PAR COPYRIGHT

© ISO 2020

Tous droits réservés. Sauf prescription différente ou nécessité dans le contexte de sa mise en œuvre, aucune partie de cette publication ne peut être reproduite ni utilisée sous quelque forme que ce soit et par aucun procédé, électronique ou mécanique, y compris la photocopie, ou la diffusion sur l'internet ou sur un intranet, sans autorisation écrite préalable. Une autorisation peut être demandée à l'ISO à l'adresse ci-après ou au comité membre de l'ISO dans le pays du demandeur.

ISO copyright office

Case postale 401 • Ch. de Blandonnet 8

CH-1214 Vernier, Genève

Tél.: +41 22 749 01 11

E-mail: copyright@iso.org

Web: www.iso.org

Publié en Suisse

Sommaire

Page

Avant-propos.....	iv
Introduction.....	v
1 Domaine d'application	1
2 Références normatives	1
3 Termes, définitions et symboles	2
3.1 Termes et définitions.....	2
3.2 Symboles.....	3
4 Principe	4
5 Appareillage	4
6 Agents de contamination et de décontamination	6
6.1 Solutions contaminantes.....	6
6.1.1 Composition des solutions contaminantes.....	6
6.1.2 Préparation des solutions contaminantes.....	6
6.1.3 Préparation de la solution contaminante par activation neutronique.....	7
6.1.4 Stockage de la solution contaminante.....	8
6.2 Solution décontaminante.....	8
7 Échantillons pour essai	8
7.1 Préparation et essais préliminaires.....	8
7.1.1 Résistance à la solution de nettoyage.....	8
7.1.2 Échantillons pour essai de matériaux non métalliques.....	8
7.1.3 Échantillons pour essai de matériaux métalliques.....	9
7.2 Nombre et dimensions.....	9
7.3 Conditionnement et nettoyage.....	9
8 Mode opératoire	10
8.1 Détermination du taux d'impulsions spécifique de chaque solution contaminante.....	10
8.2 Contamination.....	10
8.3 Décontamination.....	12
8.4 Détermination du taux d'impulsions résiduel.....	13
9 Calcul des résultats et évaluation de l'aptitude à la décontamination	14
10 Rapport d'essai	15
Annexe A (informative) Support pour la contamination de l'échantillon pour essai	16
Annexe B (normative) Agitateur d'enceinte pour la décontamination	18
Annexe C (informative) Formules pour la préparation des solutions contaminantes de ¹³⁷Cs et ⁶⁰Co	27
Annexe D (informative) Calculs pour la production de la solution contaminante par activation neutronique	30
Annexe E (informative) Exemple de rapport d'essai	32
Bibliographie	34

Avant-propos

L'ISO (Organisation internationale de normalisation) est une fédération mondiale d'organismes nationaux de normalisation (comités membres de l'ISO). L'élaboration des Normes internationales est en général confiée aux comités techniques de l'ISO. Chaque comité membre intéressé par une étude a le droit de faire partie du comité technique créé à cet effet. Les organisations internationales, gouvernementales et non gouvernementales, en liaison avec l'ISO participent également aux travaux. L'ISO collabore étroitement avec la Commission électrotechnique internationale (IEC) en ce qui concerne la normalisation électrotechnique.

Les procédures utilisées pour élaborer le présent document et celles destinées à sa mise à jour sont décrites dans les Directives ISO/IEC, Partie 1. Il convient, en particulier de prendre note des différents critères d'approbation requis pour les différents types de documents ISO. Le présent document a été rédigé conformément aux règles de rédaction données dans les Directives ISO/IEC, Partie 2 (voir www.iso.org/directives).

L'attention est attirée sur le fait que certains des éléments du présent document peuvent faire l'objet de droits de propriété intellectuelle ou de droits analogues. L'ISO ne saurait être tenue pour responsable de ne pas avoir identifié de tels droits de propriété et averti de leur existence. Les détails concernant les références aux droits de propriété intellectuelle ou autres droits analogues identifiés lors de l'élaboration du document sont indiqués dans l'Introduction et/ou dans la liste des déclarations de brevets reçues par l'ISO (voir www.iso.org/brevets).

Les appellations commerciales éventuellement mentionnées dans le présent document sont données pour information, par souci de commodité, à l'intention des utilisateurs et ne sauraient constituer un engagement.

Pour une explication de la nature volontaire des normes, la signification des termes et expressions spécifiques de l'ISO liés à l'évaluation de la conformité, ou pour toute information au sujet de l'adhésion de l'ISO aux principes de l'Organisation mondiale du commerce (OMC) concernant les obstacles techniques au commerce (OTC), voir le lien suivant: www.iso.org/iso/fr/avant-propos.html.

Le présent document a été élaboré par le comité technique ISO/TC 85, *Énergie nucléaire, technologies nucléaires et radioprotection*, sous-comité SC 2, *Radioprotection*. 1-4016-9f11-9a07c5157af0/iso-8690-2020

Cette deuxième édition annule et remplace la première édition (ISO 8690:1988), qui a fait l'objet d'une révision technique.

Les principales modifications par rapport à l'édition précédente sont les suivantes:

- modification et adaptation du titre au mesurage de la radioactivité (ou aux radionucléides gamma et bêta);
- élargissement à d'autres applications;
- ajout de symboles des mesurandes utilisés;
- amélioration de la lisibilité;
- adaptation aux normes actuelles;
- ajout de la préparation d'une solution contaminante par activation neutronique;
- ajout d'une nouvelle annexe avec des calculs utilisant l'activation neutronique.

Il convient que l'utilisateur adresse tout retour d'information ou toute question concernant le présent document à l'organisme national de normalisation de son pays. Une liste exhaustive desdits organismes se trouve à l'adresse www.iso.org/fr/members.html.

Introduction

Toute utilisation de radioactivité implique un risque de contamination des surfaces par contact avec la radioactivité en solution ou dans l'air. Il est normalement nécessaire d'éliminer cette contamination de surface afin de réduire le risque d'ingestion accidentelle de la radioactivité en surface encouru par le personnel. L'aptitude à la décontamination des matériaux de surface est donc un paramètre important à prendre en compte lors du choix des matériaux employés, par exemple, dans les installations du secteur nucléaire, dans les laboratoires manipulant des radionucléides ou dans les installations de médecine nucléaire.

Le présent document définit une méthode quantitative, dans des conditions objectives, pour évaluer l'aptitude à la décontamination des matériaux de surface. La méthode permet de comparer différents matériaux de surface afin de choisir les matériaux utilisés pour différentes applications.

Pour l'essai, des solutions radioactives sont déposées sur un échantillon du matériau étudié. Les solutions contiennent les radionucléides généralement présents dans le secteur nucléaire (^{60}Co , ^{137}Cs ou ^{134}Cs) et sont sous forme aqueuse. La surface est ensuite nettoyée et l'activité résiduelle en surface est mesurée pour donner une mesure quantitative de l'aptitude à la décontamination.

Par conséquent, les résultats des essais sur différents matériaux aident l'utilisateur à choisir le matériau de surface le plus adapté à l'application envisagée.

iTeh Standards (<https://standards.iteh.ai>) Document Preview

[ISO 8690:2020](#)

<https://standards.iteh.ai/catalog/standards/iso/ea7d8048-42a1-4016-9f11-9a07c5157af0/iso-8690-2020>

Mesurage de la radioactivité — Radionucléides émetteurs gamma et bêta — Méthode d'essai pour évaluer l'aptitude à la décontamination des matériaux de surface

1 Domaine d'application

Le présent document s'applique à des essais réalisés sur des surfaces pouvant être contaminées par des matériaux radioactifs.

L'aptitude à la décontamination est une caractéristique d'une surface et constitue un critère important pour choisir les matériaux de surface utilisés dans les installations de stockage temporaire ou d'évacuation du secteur nucléaire, à partir desquelles la contamination peut être facilement et rapidement éliminée sans endommager la surface. L'essai décrit dans le présent document est une méthode de laboratoire rapide visant à comparer l'aptitude à la décontamination de différents matériaux de surface.

Les résultats d'essai peuvent être un paramètre à prendre en compte lors du choix des revêtements de surface tels que le vernis ou des couches imperméables telles que la céramique ou d'autres surfaces. Les radionucléides utilisés lors de cet essai sont ceux généralement présents dans le secteur nucléaire (^{137}Cs , ^{134}Cs et ^{60}Co) sous forme aqueuse. L'essai peut également être utilisable avec d'autres radionucléides et d'autres formes chimiques, en fonction des exigences du client, si les solutions sont chimiquement stables et ne corrodent pas l'échantillon pour essai.

En pratique, l'essai ne quantifie pas l'aptitude à la décontamination des matériaux de surface car celle-ci dépend entre autres des radionucléides présents, de leur forme chimique, de la durée d'exposition au contaminant et des conditions environnementales.

La méthode d'essai n'a pas pour objectif de décrire les modes opératoires généraux de décontamination ou d'évaluer l'efficacité des modes opératoires de décontamination (voir la série ISO 7503).

L'utilisation de produits chimiques dans la méthode d'essai ne convient pas si le radionucléide émet des rayonnements gamma ou des particules bêta de faible énergie facilement atténués dans la surface.

2 Références normatives

Les documents suivants sont cités dans le texte de sorte qu'ils constituent, pour tout ou partie de leur contenu, des exigences du présent document. Pour les références datées, seule l'édition citée s'applique. Pour les références non datées, la dernière édition du document de référence s'applique (y compris les éventuels amendements).

ISO 15, *Roulements — Roulements radiaux — Dimensions d'encombrement, plan général*

ISO 273, *Éléments de fixation — Trous de passage pour vis*

ISO 2009, *Vis à métaux à tête fraisée fendue — Grade A*

ISO 2010, *Vis à métaux à tête fraisée bombée fendue — Grade A*

ISO 3819, *Verrerie de laboratoire — Bêchers*

ISO 4762, *Vis à tête cylindrique à six pans creux*

ISO 11074, *Qualité du sol — Vocabulaire*

ISO 80000-10, *Grandeurs et unités — Partie 10: Physique atomique et nucléaire*

Guide ISO/IEC 98-3, *Incertitude de mesure — Partie 3: Guide pour l'expression de l'incertitude de mesure (GUM:1995)*

Guide ISO/IEC 99, *Vocabulaire international de métrologie — Concepts fondamentaux et généraux et termes associés (VIM)*

3 Termes, définitions et symboles

3.1 Termes et définitions

Pour les besoins du présent document, les termes, les définitions, les symboles et les abréviations de l'ISO 11074, l'ISO 80000-10, le Guide ISO/IEC 98-3 et le Guide ISO/IEC 99, ainsi que les suivants, s'appliquent.

L'ISO et l'IEC tiennent à jour des bases de données terminologiques destinées à être utilisées en normalisation, consultables aux adresses suivantes:

- IEC Electropedia: disponible à l'adresse <http://www.electropedia.org/>
- ISO Online browsing platform: disponible à l'adresse <https://www.iso.org/obp>.

3.1.1

contamination de surface

dépôt de substances radioactives sur des surfaces définies

[SOURCE: ISO 7503-1:2016, 3.1.2]

3.1.2

décontamination

élimination totale ou partielle de la contamination radioactive par un procédé physique, chimique ou biologique délibéré

[SOURCE: ISO 12749-3:2015, 3.7.11.2]

Note 1 à l'article: à l'article Il est préférable que la décontamination ne modifie pas significativement les caractéristiques de la surface.

3.1.3

taux d'impulsions spécifique

I_s

taux d'impulsions produit par 1 ml d'une solution contaminante, mesuré dans l'appareillage de mesure dans des conditions géométriques données

Note 1 à l'article: à l'article Il est exprimé en impulsions par minute normalisées sur 1 ml de solution contaminante. Les taux d'impulsions sont obtenus à partir des taux de comptage en appliquant les corrections du temps mort et du bruit de fond.

3.1.4

taux d'impulsions résiduel

I_r

taux d'impulsions produit par les radionucléides résiduels sur la face soumise à essai de l'échantillon pour essai après *décontamination* (3.1.2), mesuré dans l'appareillage de mesure dans des conditions géométriques données

Note 1 à l'article: à l'article Il est exprimé en impulsions par minute.

3.1.5**taux d'impulsions résiduel moyen** $\overline{I_r}$

moyenne arithmétique des valeurs du taux d'impulsions résiduel obtenues sur les cinq échantillons pour essai contaminés par le même radionucléide

Note 1 à l'article: à l'article Il est exprimé en impulsions par minute.

3.1.6**taux d'impulsions résiduel moyen normalisé** $\overline{I_{r,n}}$

valeur corrigée du *taux d'impulsions résiduel moyen* (3.1.5)

Note 1 à l'article: à l'article Le facteur de correction s'obtient en divisant une valeur de référence du taux d'impulsions spécifique par la valeur du taux d'impulsions d'une solution contaminante utilisée pour l'essai.

Note 2 à l'article: à l'article Il est exprimé en impulsions par minute.

Note 3 à l'article: à l'article Le facteur de correction sert à compenser les variations des taux d'impulsions spécifiques des solutions contaminantes utilisées dans différents laboratoires d'essai.

3.1.7**taux d'impulsions résiduel final**

moyenne arithmétique du *taux d'impulsions résiduel moyen normalisé* $\overline{I_{r,n}}$ (3.1.6) obtenu pour le ^{60}Co et le ^{134}Cs ou le ^{137}Cs

Note 1 à l'article: à l'article Il est exprimé en impulsions par minute.

3.2 Symboles

Pour les besoins du présent document, les symboles suivants s'appliquent.

A	Activité du radionucléide (Bq) ISO 8690:2020
A_E	Activité du radionucléide dans la solution contaminante
A_S	Activité spécifique du radionucléide ($\text{Bq}\cdot\text{g}^{-1}$)
D_{\min}	Distance entre le centre de la zone contaminée et le bord de la section transversale sensible du détecteur (mm)
h	Distance entre la surface d'essai contaminée et la surface du détecteur (mm)
H	Abondance
m	Masse (g)
M	Masse molaire ($\text{kg}\cdot\text{mol}^{-1}$)
N_L	Constante d'Avogadro
\varnothing	Flux de neutrons ($\text{cm}^{-2}\cdot\text{s}^{-1}$)
q	Concentration en fluide porteur (mol l^{-1})
r	Volume final de solution contaminante (ml)
s	Activité volumique de la solution mère (MBq ml^{-1})

t	Temps (s)
$t_{1/2}$	Demi-vie (années)
u	Concentration en fluide porteur, en moles par litre (mol l^{-1})
V	Volume (l)
σ	Section transversale (cm^{-2})
τ	Concentration en fluide porteur de la solution mère de radionucléide (mol l^{-1})

4 Principe

Contamination d'un échantillon pour essai du matériau avec une solution contenant du ^{60}Co et du ^{137}Cs et du ^{134}Cs . Mesurage de l'émission de l'échantillon pour essai à l'aide d'un détecteur. Décontamination de la surface de l'échantillon pour essai avec de l'eau déminéralisée. Deuxième mesurage de l'émission et comparaison du résultat avec le résultat du premier mesurage pour quantifier l'aptitude à la décontamination.

Préparation de solutions contaminantes séparées contenant du ^{60}Co et du ^{137}Cs ou du ^{134}Cs (concentration en fluide porteur: $10^{-5} \text{ mol l}^{-1}$; valeur pH: 4). Mesurage de l'activité d'échantillons de 100 μl de ces solutions à l'aide d'un détecteur de rayonnement de grande surface. Calcul des taux d'impulsions spécifiques des solutions contaminantes d'après les résultats du mesurage.

Contamination des échantillons pour essai du matériau a été réalisée en traitant une surface définie avec les solutions contaminantes. Une décontamination consécutive a été réalisée avec de l'eau déminéralisée. Détermination du taux d'impulsions résiduel I_r en mesurant les échantillons contaminés.

Calcul des taux d'impulsions résiduel moyens normalisés $\overline{I_{r,n}}$ pour chaque radionucléide. Utilisation de la moyenne arithmétique des valeurs respectives de ^{60}Co et de ^{137}Cs ou de ^{134}Cs (taux d'impulsions résiduel final) pour évaluer l'aptitude à la décontamination à l'aide d'une classification établie de façon empirique.

5 Appareillage

En plus de l'appareillage de laboratoire courant, l'équipement suivant est requis pour évaluer l'aptitude à la décontamination des surfaces.

5.1 Bêchers

Deux bêchers, de forme basse, d'une capacité de 2 000 ml et conformes aux exigences énoncées dans l'ISO 3819.

5.2 Détecteur de rayonnement

Un détecteur et des équipements électroniques associés sont requis pour déterminer l'activité. Les types de détecteurs appropriés sont les compteurs proportionnels à circulation gazeuse, les scintillateurs et les semi-conducteurs.

La dimension minimale de la zone sensible du détecteur doit être un cercle de 30 mm de diamètre, mais en pratique, les exigences géométriques spécifiées nécessitent normalement l'utilisation d'une zone sensible plus grande.

Pour être conforme aux exigences géométriques, le rapport $\frac{D_{\min} - 12,5}{h}$ ne doit pas être inférieur à 3,

où

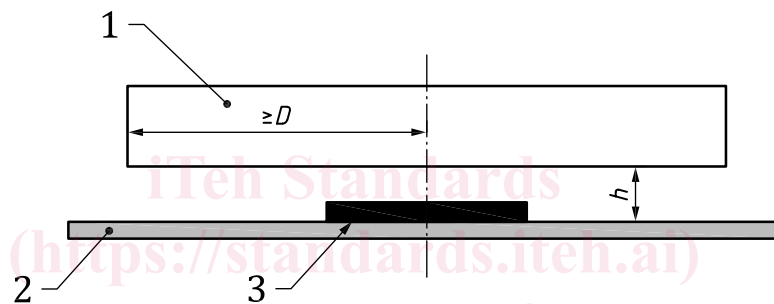
D_{\min} est la distance minimale, en millimètres, du centre de la zone contaminée, telle que projetée sur la section transversale du détecteur, au bord de la zone sensible du détecteur;

h est la distance, en millimètres, entre la surface d'essai contaminée et la surface du détecteur (voir [Figure 1](#)).

Si l'exigence géométrique $\frac{D_{\min} - 12,5}{h} \geq 3$ n'est pas satisfaite, un détecteur ayant une zone sensible circulaire d'un diamètre supérieur ou égal à 30 mm peut être utilisé, à condition que:

- lorsqu'on détermine l'activité spécifique (voir [8.1](#)), les 100 μl de solution contaminante soient répartis uniformément sous forme d'une série de gouttelettes individuelles sur une zone circulaire de 25 mm de diamètre, c'est-à-dire la zone sur laquelle les échantillons pour essai sont contaminés;
- l'activité nette des 100 μl de solution contaminante mesurée dans ces conditions géométriques ne soit pas inférieure à 200 000 impulsions par minute (voir [8.1](#)).

ATTENTION — Pour l'appareillage décrit en [5.3](#) à [5.6](#), il faut utiliser des équipements séparés pour les deux ou trois radionucléides afin d'éviter toute contamination croisée.



Légende

- 1 détecteur
2 échantillon pour essai

<https://standards.iteh.ai/catalog/standards/iso/ea7d8048-42a1-4016-9f11-9a07c5157af0/iso-8690-2020>

Figure 1 — Exigences géométriques (section transversale)

5.3 Pipettes

Deux pipettes à pointes jetables, d'une capacité de 100 μl .

Deux pipettes à pointes jetables, d'une capacité de 1 000 μl .

5.4 Deux ampoules en polytétrafluoroéthylène (PTFE) ou quartz

Deux ampoules en polytétrafluoroéthylène (PTFE) pour la préparation de la solution contaminante ou

deux ampoules en quartz pour l'activation de la solution mère inactive dans le réacteur à neutrons.

5.5 Flacons de stockage

Deux flacons en polytétrafluoroéthylène (PTFE) pour le stockage de la solution mère radioactive.

NOTE Le polytétrafluoroéthylène (PTFE) peut être remplacé par d'autres matériaux fluorés ayant une résistance chimique similaire, tels que le polytétrafluoroéthylène/perfluoropropylène (PTFE/PFP), le perfluoroalcoyle alcane (PFA) et le poly(fluorure de vinylidène) (PVDF).

5.6 Montage

Dix supports d'échantillons pour essai (5 pour chaque radionucléide), en poly(méthacrylate de méthyle) (PMMA) servant de supports de positionnement lors de l'étape de contamination (voir [Annexe A](#)).

Chaque support doit contenir une bague plate en silicone (45 mm × 25 mm × 2 mm) faite en matériau non chargé ayant une dureté Shore A inférieure ou égale à 60.

NOTE 1 Le silicone fluoré, non pigmenté, non chargé s'est avéré particulièrement approprié pour cela.

Avant d'utiliser les bagues en caoutchouc pour la première fois, il faut les nettoyer avec le mélange de solvants organiques (voir [7.3](#)) utilisé pour nettoyer les échantillons pour essai. Il convient de réutiliser les bagues uniquement après une décontamination soigneuse.

NOTE 2 Dix supports, cinq pour chaque radionucléide, réduisent la durée d'exécution de l'essai et permettent d'éviter toute contamination croisée.

5.7 Agitateur d'enceinte

Un agitateur d'enceinte pour six échantillons pour essai doit être utilisé conformément à l'[Annexe B](#). L'appareillage doit être équipé d'un moteur faisant tourner l'agitateur à 100 r/min (tours par minute)

6 Agents de contamination et de décontamination

6.1 Solutions contaminantes

6.1.1 Composition des solutions contaminantes

Les échantillons pour essai doivent être contaminés par les radionucléides ^{60}Co et ^{137}Cs ou ^{134}Cs contenus dans des solutions séparées.

D'autres radionucléides en solution aqueuse, qui peuvent être plus appropriés, de par leur type et leur comportement chimique, à l'objectif envisagé du matériau de surface, peuvent être utilisés après consultation du laboratoire d'essai.

Cependant, les solutions contaminantes doivent être chimiquement stables et ne doivent pas corroder les échantillons pour essai. Les échantillons décontaminés doivent être stables afin de pouvoir mesurer la contamination résiduelle. On peut recourir à des techniques spéciales de mesure dans le cas de radionucléides dont les émissions sont sujettes à l'absorption.

L'activité volumique de la solution contaminante doit être telle qu'un échantillon évaporé de 100 μl produit une activité supérieure ou égale à 200 000 impulsions par minute dans le détecteur, après correction du temps mort et du bruit de fond.

NOTE Une activité volumique de 0,2 MBq/ml est généralement suffisante pour satisfaire à l'exigence.

Les radionucléides doivent être utilisés avec une concentration en fluide porteur de $(1 \pm 0,1) 10^{-5} \text{ mol}\cdot\text{l}^{-1}$ dans une solution d'acide nitrique d'une valeur pH de $(4,0 \pm 0,2)$. Pour s'assurer que l'activité volumique ne varie pas, la valeur pH de la solution contaminante est vérifiée tous les mois ou avant utilisation. Pour cela, utiliser un échantillon de chaque solution contaminante.

6.1.2 Préparation des solutions contaminantes

6.1.2.1 Hormis les ions Co^{2+} et Cs^{+} et les ions nitrate correspondants, les solutions mères de radionucléide ne doivent pas contenir de composants qui restent dans le résidu lorsque les solutions sont évaporées comme décrit en [6.1.2.6](#).

Tous les réactifs utilisés doivent être au moins de qualité analytique (pour analyse) reconnue.