
**Documentation technique de produits
(DTP) — Dessins techniques de
verrerie**

*Technical product documentation (TPD) — Technical drawings for
glassware*

iTeh Standards
(<https://standards.iteh.ai>)
Document Preview

[ISO 6414:2020](https://standards.iteh.ai/catalog/standards/iso/44b94760-8b03-4821-96b3-30d9b0145845/iso-6414-2020)

<https://standards.iteh.ai/catalog/standards/iso/44b94760-8b03-4821-96b3-30d9b0145845/iso-6414-2020>



iTeh Standards
(<https://standards.iteh.ai>)
Document Preview

[ISO 6414:2020](https://standards.iteh.ai/catalog/standards/iso/44b94760-8b03-4821-96b3-30d9b0145845/iso-6414-2020)

<https://standards.iteh.ai/catalog/standards/iso/44b94760-8b03-4821-96b3-30d9b0145845/iso-6414-2020>



DOCUMENT PROTÉGÉ PAR COPYRIGHT

© ISO 2020

Tous droits réservés. Sauf prescription différente ou nécessité dans le contexte de sa mise en œuvre, aucune partie de cette publication ne peut être reproduite ni utilisée sous quelque forme que ce soit et par aucun procédé, électronique ou mécanique, y compris la photocopie, ou la diffusion sur l'internet ou sur un intranet, sans autorisation écrite préalable. Une autorisation peut être demandée à l'ISO à l'adresse ci-après ou au comité membre de l'ISO dans le pays du demandeur.

ISO copyright office
Case postale 401 • Ch. de Blandonnet 8
CH-1214 Vernier, Genève
Tél.: +41 22 749 01 11
Fax: +41 22 749 09 47
E-mail: copyright@iso.org
Web: www.iso.org

Publié en Suisse

Sommaire

Page

Avant-propos	iv
Introduction	vi
1 Domaine d'application	1
2 Références normatives	1
3 Termes et définitions	1
4 Généralités	1
5 Sections	3
5.1 Sections de faible épaisseur.....	3
5.2 Combinaison de différents matériaux.....	3
6 Indications de verrerie spécifiques	3
6.1 Assemblages coniques rodés interchangeables.....	3
6.2 Assemblages sphériques rodés interchangeables.....	4
7 Parois minces	5
7.1 Dessin de l'épaisseur des parois.....	5
7.2 Indication du diamètre.....	6
8 Tubes	7
8.1 Extrémités de tubes.....	7
8.2 Tubes enroulés simplifiés.....	7
9 Filtres frittés	8
10 Joints	9
10.1 Joints généraux.....	9
10.2 Spécification de l'adhésif.....	9
10.3 Parties amovibles générales.....	10
10.4 Dessin simplifié.....	11
11 Verrerie composée	11
Bibliographie	13

Avant-propos

L'ISO (Organisation internationale de normalisation) est une fédération mondiale d'organismes nationaux de normalisation (comités membres de l'ISO). L'élaboration des Normes internationales est en général confiée aux comités techniques de l'ISO. Chaque comité membre intéressé par une étude a le droit de faire partie du comité technique créé à cet effet. Les organisations internationales, gouvernementales et non gouvernementales, en liaison avec l'ISO participent également aux travaux. L'ISO collabore étroitement avec la Commission électrotechnique internationale (IEC) en ce qui concerne la normalisation électrotechnique.

Les procédures utilisées pour élaborer le présent document et celles destinées à sa mise à jour sont décrites dans les Directives ISO/IEC, Partie 1. Il convient, en particulier, de prendre note des différents critères d'approbation requis pour les différents types de documents ISO. Le présent document a été rédigé conformément aux règles de rédaction données dans les Directives ISO/IEC, Partie 2 (voir www.iso.org/directives).

L'attention est attirée sur le fait que certains des éléments du présent document peuvent faire l'objet de droits de propriété intellectuelle ou de droits analogues. L'ISO ne saurait être tenue pour responsable de ne pas avoir identifié de tels droits de propriété et averti de leur existence. Les détails concernant les références aux droits de propriété intellectuelle ou autres droits analogues identifiés lors de l'élaboration du document sont indiqués dans l'Introduction et/ou dans la liste des déclarations de brevets reçues par l'ISO (voir www.iso.org/brevets).

Les appellations commerciales éventuellement mentionnées dans le présent document sont données pour information, par souci de commodité, à l'intention des utilisateurs et ne sauraient constituer un engagement.

Pour une explication de la nature volontaire des normes, la signification des termes et expressions spécifiques de l'ISO liés à l'évaluation de la conformité, ou pour toute information au sujet de l'adhésion de l'ISO aux principes de l'Organisation mondiale du commerce (OMC) concernant les obstacles techniques au commerce (OTC), voir www.iso.org/avant-propos.

Le présent document a été élaboré par le comité technique ISO/TC 10, *Documentation technique de produits*, sous-comité SC 6, *Documentation sur l'ingénierie mécanique*, en collaboration avec le comité technique CEN/SS F01, *Dessins techniques*, du Comité européen de normalisation (CEN) conformément à l'Accord de coopération technique entre l'ISO et le CEN (Accord de Vienne).

Cette deuxième édition annule et remplace la première édition (ISO 6414:1982), qui a fait l'objet d'une révision technique.

Les principales modifications par rapport à l'édition précédente sont les suivantes:

- mise à jour de la structure conformément aux Directives ISO/IEC, Partie 2;
- mise à jour des documents référencés et de la Bibliographie;
- ajout de la transparence concernant l'observation et le récipient à enveloppe (voir 4.2 et la Figure 1);
- suppression de l'indication du traitement de surface qui ne concerne pas uniquement la verrerie;
- mise à jour de l'indication des assemblages coniques rodés interchangeables (voir la Figure 3);
- ajout de l'indication des assemblages sphériques rodés interchangeables et de la figure associée (voir 6.2 et la Figure 4);
- ajout de l'indication des diamètres extérieur et intérieur pour les parois minces;
- mise à jour des indications du diamètre pour les éléments de verrerie à parois minces (voir les Figures 7 à 9);

- ajout à la [Figure 18 b](#)), ligne de transition nécessaire pour la comparaison avec la [Figure 18 a](#)), dessin simplifié;
- mise à jour de la Figure 17 de l'édition précédente avec modification des proportions (voir la [Figure 19](#)).

Il convient que l'utilisateur adresse tout retour d'information ou toute question concernant le présent document à l'organisme national de normalisation de son pays. Une liste exhaustive desdits organismes se trouve à l'adresse www.iso.org/fr/members.html.

iTeh Standards
(<https://standards.itih.ai>)
Document Preview

[ISO 6414:2020](#)

<https://standards.itih.ai/catalog/standards/iso/44b94760-8b03-4821-96b3-30d9b0145845/iso-6414-2020>

Introduction

Les figures contenues dans le présent document ne sont données qu'à des fins d'illustration et il convient de ne pas les considérer comme des exemples de conception. En conséquence, elles sont simplifiées et ne sont pas à l'échelle.

Pour des raisons d'uniformité, toutes les figures contenues dans le présent document sont présentées selon la méthode de projection du premier dièdre. Il est entendu que les principes établis s'appliquent également aux autres méthodes de projection.

iTeh Standards
(<https://standards.iteh.ai>)
Document Preview

[ISO 6414:2020](https://standards.iteh.ai/catalog/standards/iso/44b94760-8b03-4821-96b3-30d9b0145845/iso-6414-2020)

<https://standards.iteh.ai/catalog/standards/iso/44b94760-8b03-4821-96b3-30d9b0145845/iso-6414-2020>

Documentation technique de produits (DTP) — Dessins techniques de verrerie

1 Domaine d'application

Le présent document établit des règles et des conventions à l'usage particulier des dessins techniques de la verrerie, par exemple la verrerie de laboratoire, ou la verrerie utilisée dans d'autres domaines techniques.

Toutefois, les parties optiques ne sont pas incluses.

2 Références normatives

Les documents suivants sont cités dans le texte de sorte qu'ils constituent, pour tout ou partie de leur contenu, des exigences du présent document. Pour les références datées, seule l'édition citée s'applique. Pour les références non datées, la dernière édition du document de référence s'applique (y compris les éventuels amendements).

ISO 128-34:2001, *Dessins techniques — Principes généraux de représentation — Partie 34: Vues applicables aux dessins industriels*

ISO 128-50:2001, *Dessins techniques — Principes généraux de représentation — Partie 50: Conventions de base pour la représentation des surfaces sur des coupes et des sections*

ISO 129-1:2018, *Documentation technique de produits — Représentation des dimensions et tolérances — Partie 1: Principes généraux*

ISO 383, *Verrerie de laboratoire — Assemblages coniques rodés interchangeables*

ISO 641, *Verrerie de laboratoire — Assemblages sphériques rodés interchangeables*

ISO 4793, *Filtres frittés de laboratoire — Échelle de porosité — Classification et désignation*

ISO 10209, *Documentation technique de produits — Vocabulaire — Termes relatifs aux dessins techniques, à la définition de produits et à la documentation associée*

3 Termes et définitions

Pour les besoins du présent document, les termes et les définitions de l'ISO 10209 s'appliquent.

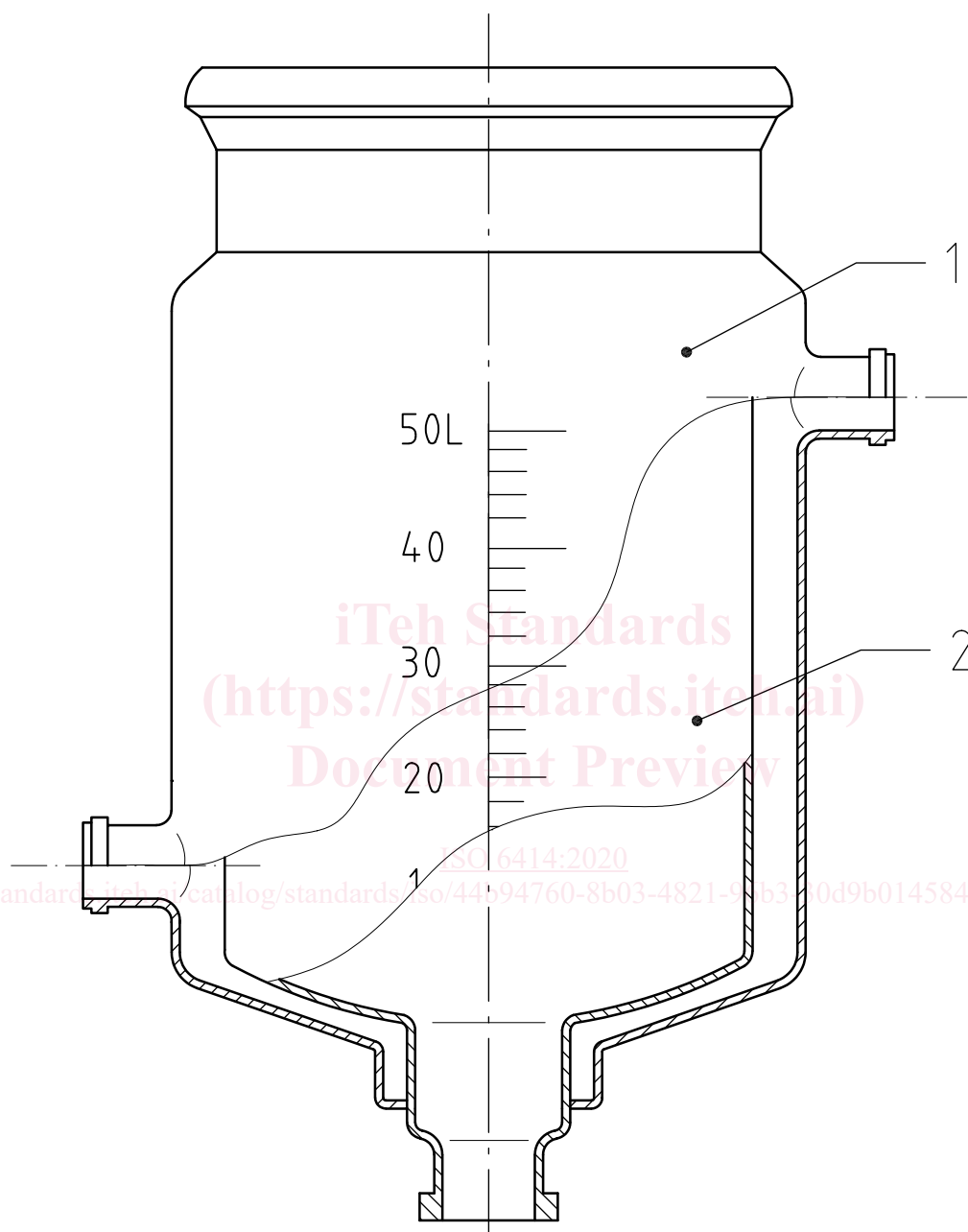
L'ISO et l'IEC tiennent à jour des bases de données terminologiques destinées à être utilisées en normalisation, consultables aux adresses suivantes:

- ISO Online browsing platform: disponible à l'adresse <https://www.iso.org/obp>
- IEC Electropedia: disponible à l'adresse <http://www.electropedia.org/>

4 Généralités

4.1 En règle générale, toute la verrerie doit être dessinée comme étant non transparente (opaque) conformément à l'ISO 128-34:2001, Article 15.

4.2 En ce qui concerne l'observation de la jauge, la police de caractères et le pointeur, la verrerie extérieure doit être dessinée en transparence. Un exemple de dessin de verrerie avec composant intérieur et composant de l'enveloppe est présenté à la [Figure 1](#). Sur cette figure, la jauge est placée sur le composant intérieur et le composant de l'enveloppe est transparent concernant l'observation.



Légende

- 1 composant de l'enveloppe
- 2 composant intérieur

Figure 1 — Récipient à enveloppe

5 Sections

5.1 Sections de faible épaisseur

Les sections de faible épaisseur peuvent être noircies entièrement, conformément à l'ISO 128-50:2001, Article 8, à condition que la distance entre leurs contours sur le dessin original soit inférieure à 3 mm. Sinon, elles doivent être hachurées. Pour les éléments à paroi mince, voir [7.1](#).

5.2 Combinaison de différents matériaux

Les éléments de matériaux différents tels que les joints verre-métal qui sont fondus ensemble et présentés en section, doivent être hachurés différemment (voir la [Figure 2](#)).

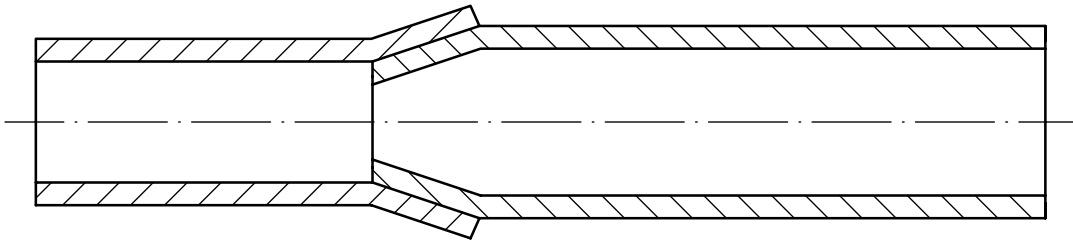
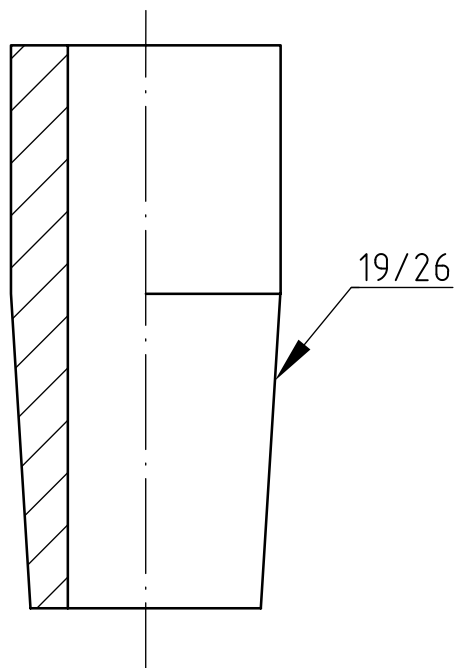


Figure 2 — Différents matériaux en section

6 Indications de verrerie spécifiques

6.1 Assemblages coniques rodés interchangeables

Les assemblages coniques rodés interchangeables conformes aux exigences de l'ISO 383 doivent être représentés de la manière décrite dans cette norme. En conséquence, il n'y a pas besoin ni d'une cotation détaillée, ni de l'indication de l'état de surface. Un exemple d'identification par code pour les assemblages coniques rodés interchangeables est donné sur la [Figure 3](#). <https://standards.iteh.ai/> <https://standards.iteh.ai/standards/iso-6414-2020>

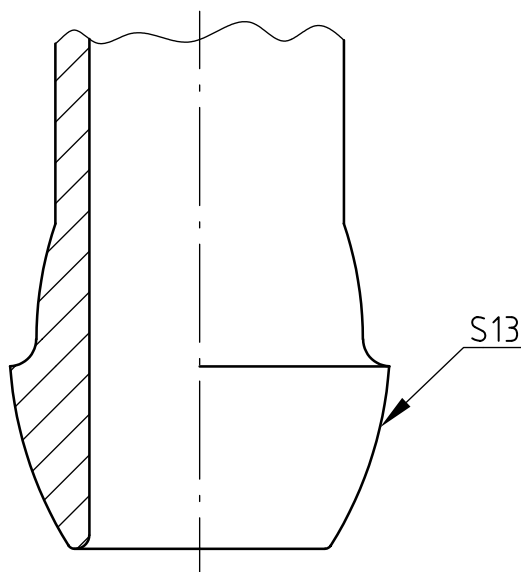


NOTE « 19/26 » est le code de cotation d'un assemblage conique rodé interchangeable. « 19 » représente le diamètre de la grosse extrémité après l'arrondi (la valeur réelle est de 18,8 mm) et « 26 » représente la longueur axiale de la surface de meulage.

Figure 3 — Assemblages coniques rodés interchangeables

6.2 Assemblages sphériques rodés interchangeables

Les assemblages sphériques rodés interchangeables conformes aux exigences de l'ISO 641 doivent être représentés de la manière décrite dans cette norme. En conséquence, il n'y a pas besoin ni d'une cotation détaillée, ni de l'indication de l'état de surface. Un exemple d'identification par code pour les assemblages sphériques rodés interchangeables est donné sur la [Figure 4](#).



NOTE « S13 » est le numéro du code dimensionnel de l'assemblage sphérique rodé. « S » désigne l'assemblage sphérique rodé et « 13 » désigne le diamètre sphérique après l'arrondi (la taille réelle est de 12,7 mm).

Figure 4 — Assemblages sphériques rodés interchangeables