

NORME ISO
INTERNATIONALE 12643-5

Deuxième édition
2023-11

**Technologie graphique — Exigences
de sécurité pour les systèmes
et l'équipement de technologie
graphique —**

Partie 5:
**Presses à plateaux autonomes
manuelles**

*Graphic technology — Safety requirements for graphic technology
equipment and systems —*

Part 5: Manually-fed stand-alone platen presses

ISO 12643-5:2023

<https://standards.iteh.ai/catalog/standards/sist/cc807ada-99dc-4404-8dc1-8e4b3e607651/iso-12643-5-2023>



Numéro de référence
ISO 12643-5:2023(F)

© ISO 2023

iTeh Standards
(<https://standards.iteh.ai>)
Document Preview

[ISO 12643-5:2023](https://standards.iteh.ai/catalog/standards/sist/cc807ada-99dc-4404-8dc1-8e4b3e607651/iso-12643-5-2023)

<https://standards.iteh.ai/catalog/standards/sist/cc807ada-99dc-4404-8dc1-8e4b3e607651/iso-12643-5-2023>



DOCUMENT PROTÉGÉ PAR COPYRIGHT

© ISO 2023

Tous droits réservés. Sauf prescription différente ou nécessité dans le contexte de sa mise en œuvre, aucune partie de cette publication ne peut être reproduite ni utilisée sous quelque forme que ce soit et par aucun procédé, électronique ou mécanique, y compris la photocopie, ou la diffusion sur l'internet ou sur un intranet, sans autorisation écrite préalable. Une autorisation peut être demandée à l'ISO à l'adresse ci-après ou au comité membre de l'ISO dans le pays du demandeur.

ISO copyright office
Case postale 401 • Ch. de Blandonnet 8
CH-1214 Vernier, Genève
Tél.: +41 22 749 01 11
E-mail: copyright@iso.org
Web: www.iso.org

Publié en Suisse

Sommaire

Page

| | |
|--|-----------|
| Avant-propos | iv |
| Introduction | vi |
| 1 Domaine d'application | 1 |
| 2 Références normatives | 1 |
| 3 Termes et définitions | 2 |
| 4 Protection contre les phénomènes dangereux significatifs | 3 |
| 4.1 Exigences générales en matière de protection | 3 |
| 4.2 Protection contre l'accès latéral | 4 |
| 4.3 Protection contre l'accès par l'avant | 11 |
| 4.4 Détection d'accès à l'aide de scanners à laser | 12 |
| 4.5 Détection d'accès et de présence à l'aide de dispositifs de protection visuels (VBPD) | 14 |
| 4.6 Presses à plateaux avec mode maintien (fonctionnement par commande chronométrique) | 16 |
| 4.7 Distance et performances d'arrêt | 16 |
| 4.8 Freinage de l'entraînement principal et mécanisme d'embrayage/de freinage | 16 |
| 4.9 Volants d'inertie | 17 |
| 4.10 Commandes | 17 |
| 4.10.1 Bouton-poussoir d'arrêt d'urgence | 17 |
| 4.10.2 Autres commandes | 17 |
| 4.11 Arrêt lié à la sécurité | 17 |
| 4.12 Signaux et dispositifs d'avertissement — Voyant lumineux pour le mode automatique | 18 |
| 5 Vérification des exigences de sécurité et/ou des mesures de prévention | 18 |
| 6 Contenu du manuel d'instructions | 18 |
| Annexe A (informative) Liste des phénomènes dangereux significatifs | 20 |
| Bibliographie | 21 |

ISO 12643-5:2023
<https://standards.iteh.ai/catalog/standards/sist/cc807ada-99dc-4404-8dc1-8e4b3e607651/iso-12643-5-2023>

Avant-propos

L'ISO (Organisation internationale de normalisation) est une fédération mondiale d'organismes nationaux de normalisation (comités membres de l'ISO). L'élaboration des Normes internationales est en général confiée aux comités techniques de l'ISO. Chaque comité membre intéressé par une étude a le droit de faire partie du comité technique créé à cet effet. Les organisations internationales, gouvernementales et non gouvernementales, en liaison avec l'ISO participent également aux travaux. L'ISO collabore étroitement avec la Commission électrotechnique internationale (IEC) en ce qui concerne la normalisation électrotechnique.

Les procédures utilisées pour élaborer le présent document et celles destinées à sa mise à jour sont décrites dans les Directives ISO/IEC, Partie 1. Il convient, en particulier, de prendre note des différents critères d'approbation requis pour les différents types de documents ISO. Le présent document a été rédigé conformément aux règles de rédaction données dans les Directives ISO/IEC, Partie 2 (voir www.iso.org/directives).

L'ISO attire l'attention sur le fait que la mise en application du présent document peut entraîner l'utilisation d'un ou de plusieurs brevets. L'ISO ne prend pas position quant à la preuve, à la validité et à l'applicabilité de tout droit de propriété revendiqué à cet égard. À la date de publication du présent document, l'ISO n'avait pas reçu notification qu'un ou plusieurs brevets pouvaient être nécessaires à sa mise en application. Toutefois, il y a lieu d'avertir les responsables de la mise en application du présent document que des informations plus récentes sont susceptibles de figurer dans la base de données de brevets, disponible à l'adresse www.iso.org/brevets. L'ISO ne saurait être tenue pour responsable de ne pas avoir identifié de tels droits de propriété et averti de leur existence.

Les appellations commerciales éventuellement mentionnées dans le présent document sont données pour information, par souci de commodité, à l'intention des utilisateurs et ne sauraient constituer un engagement.

Pour une explication de la nature volontaire des normes, la signification des termes et expressions spécifiques de l'ISO liés à l'évaluation de la conformité, ou pour toute information au sujet de l'adhésion de l'ISO aux principes de l'Organisation mondiale du commerce (OMC) concernant les obstacles techniques au commerce (OTC), voir www.iso.org/avant-propos.

Le présent document a été élaboré par le comité technique ISO/TC 130, *Technologie graphique*, en collaboration avec le comité technique CEN/TC 198 du Comité européen de normalisation (CEN), *Machines papetières et graphiques — Sécurité*, conformément à l'Accord de coopération technique entre l'ISO et le CEN (Accord de Vienne).

Cette deuxième édition annule et remplace la première édition (ISO 12643-5:2010), qui a fait l'objet d'une révision technique.

Les principales modifications sont les suivantes:

- dans l'[Article 3](#), ajout des définitions des différents modes de fonctionnement (mode course unique, mode maintien, mode fonctionnement continu);
- en [4.2](#), ajout d'images en exemple pour la protection contre l'accès latéral;
- en [4.3](#), révision des exigences relatives à la protection contre l'accès par la face avant, en différenciant les exigences pour les petites presses à plateaux d'une largeur inférieure ou égale à 1 m et pour les grandes presses d'une largeur supérieure à 1 m;
- en [4.4](#), ajout d'exigences relatives au positionnement des scanners à laser;
- en [4.5](#), ajout d'exigences relatives à l'utilisation de dispositifs de protection visuels (VBPD, de l'anglais «Vision Based Protective Device») pour la détection des personnes sur les plateaux, y compris le calcul de la distance de sécurité;
- en [4.6](#), révision des exigences relatives au fonctionnement à commande chronométrique;

- en [4.7](#), révision des exigences relatives à la distance et aux performances d'arrêt;
- dans l'[Article 6](#), ajout d'exigences relatives au contenu du manuel d'instructions;
- la liste des phénomènes dangereux significatifs a été déplacée à l'[Annexe A](#) informative.

Le présent document est destiné à être utilisé avec l'ISO 12643-1:2023.

Une liste de toutes les parties de la série ISO 12643 se trouve sur le site web de l'ISO.

Il convient que l'utilisateur adresse tout retour d'information ou toute question concernant le présent document à l'organisme national de normalisation de son pays. Une liste exhaustive desdits organismes se trouve à l'adresse www.iso.org/fr/members.html.

iTeh Standards
(<https://standards.iteh.ai>)
Document Preview

[ISO 12643-5:2023](#)

<https://standards.iteh.ai/catalog/standards/sist/cc807ada-99dc-4404-8dc1-8e4b3e607651/iso-12643-5-2023>

Introduction

Le présent document est une norme de type C comme indiqué dans l'ISO 12100:2010.

Le présent document est destiné en particulier aux groupes de parties prenantes suivants, qui représentent les acteurs du marché en matière de sécurité des machines:

- les constructeurs de machines (petites, moyennes et grandes entreprises);
- les organismes d'hygiène et de sécurité (autorités réglementaires, organismes de prévention des accidents, surveillance du marché, etc.).

D'autres partenaires peuvent être concernés par le niveau de sécurité des machines atteint, grâce aux moyens préconisés dans le présent document, par les groupes de parties prenantes mentionnés ci-dessus:

- les utilisateurs de machines/employeurs (petites, moyennes et grandes entreprises);
- les utilisateurs de machines/employés (par exemple, syndicats, organisations représentant des personnes ayant des besoins spécifiques);
- les prestataires de services, par exemple dans le domaine de l'entretien (petites, moyennes et grandes entreprises);
- les consommateurs (s'il est prévu que la machine concernée soit utilisée par des consommateurs).

Les groupes de parties prenantes mentionnés ci-dessus ont eu la possibilité de participer à l'élaboration du présent document.

Les machines concernées et l'étendue des phénomènes dangereux, des situations et des événements dangereux couverts sont indiquées dans le domaine d'application du présent document.

Les normes applicables en vigueur dans d'autres pays ont été prises en compte lors de l'élaboration du présent document. Lorsqu'il est apparu qu'une exigence nationale différait du présent document, ce point a fait l'objet d'une observation.

Lorsque les exigences de la présente norme de type C diffèrent de celles spécifiées dans les normes de type A ou B, les exigences de la présente norme de type C prévalent sur les exigences des autres normes applicables aux machines conçues et construites conformément aux exigences de la présente norme de type C.

L'ensemble des exigences relatives aux systèmes et équipements de technologie graphique sont celles qui figurent dans la partie de l'ISO 12643 applicable à ce type, ainsi que les exigences pertinentes de l'ISO 12643-1:2023, dans la mesure spécifiée dans le domaine d'application de la partie applicable de l'ISO 12643.

Le présent document complète et modifie les exigences générales de l'ISO 12643-1:2023. En cas de conflit entre une exigence du présent document et une exigence de l'ISO 12643-1:2023, l'exigence du présent document prévaut.

Technologie graphique — Exigences de sécurité pour les systèmes et l'équipement de technologie graphique —

Partie 5: Presses à plateaux autonomes manuelles

1 Domaine d'application

Le présent document établit les exigences de sécurité spécifiques des presses à plateaux autonomes.

Le présent document fournit des exigences de sécurité supplémentaires pour la conception et la construction de presses à plateaux autonomes manuelles en mode course unique, en mode maintien et en mode fonctionnement continu, pour la découpe et le rainage, le gaufrage, l'estampage et/ou l'impression de papier, de carton et d'autres matériaux traités de manière similaire.

Le présent document ne s'applique pas aux presses conçues pour traiter des matériaux métalliques autres que les feuilles.

2 Références normatives

Les documents suivants sont cités dans le texte de sorte qu'ils constituent, pour tout ou partie de leur contenu, des exigences du présent document. Pour les références datées, seule l'édition citée s'applique. Pour les références non datées, la dernière édition du document de référence s'applique (y compris les éventuels amendements).

ISO 4413:2010, *Transmissions hydrauliques — Règles générales et exigences de sécurité relatives aux systèmes et leurs composants*

ISO 4414:2010, *Transmissions pneumatiques — Règles générales et exigences de sécurité pour les systèmes et leurs composants*

ISO 12100:2010, *Sécurité des machines — Principes généraux de conception — Appréciation du risque et réduction du risque*

ISO 12643-1:2023, *Technologie graphique — Exigences de sécurité pour les systèmes et l'équipement de technologie graphique — Partie 1: Exigences générales*

ISO 13849-1:2023, *Sécurité des machines — Parties des systèmes de commande relatives à la sécurité — Partie 1: Principes généraux de conception*

ISO 13850:2015, *Sécurité des machines — Fonction d'arrêt d'urgence — Principes de conception*

ISO 13855:2010, *Sécurité des machines — Positionnement des moyens de protection par rapport à la vitesse d'approche des parties du corps*

ISO 13856-2:2013, *Sécurité des machines — Dispositifs de protection sensibles à la pression — Partie 2: Principes généraux de conception et d'essai des bords et barres sensibles à la pression*

ISO 13857:2019, *Sécurité des machines — Distances de sécurité empêchant les membres supérieurs et inférieurs d'atteindre les zones dangereuses*

ISO 14120:2015, *Sécurité des machines — Protecteurs — Prescriptions générales pour la conception et la construction des protecteurs fixes et mobiles*

IEC 61496-1:2020, *Sécurité des machines — Équipements de protection électrosensibles — Partie 1: Exigences générales et essais*

IEC 61496-3:2018, *Sécurité des machines — Équipements de protection électrosensibles — Partie 3: Exigences particulières pour les équipements utilisant des dispositifs protecteurs optoélectroniques actifs sensibles aux réflexions diffuses (AOPDDR)*

IEC/TS 61496-4-3:2015, *Safety of machinery — Electro-sensitive protective equipment — Part 4-3: Particular requirements for equipment using vision based protective devices (VBPD) — Additional requirements when using stereo vision techniques (VBPDEST) (Disponible en anglais seulement)*

IEC 62061:2021, *Sécurité des machines — Sécurité fonctionnelle des systèmes de commande relatifs à la sécurité*

3 Termes et définitions

Pour les besoins du présent document, les termes et définitions donnés dans l'ISO 12643-1:2023 ainsi que les suivants s'appliquent.

L'ISO et l'IEC tiennent à jour des bases de données terminologiques destinées à être utilisées en normalisation, consultables aux adresses suivantes:

- ISO Online browsing platform: disponible à l'adresse <https://www.iso.org/obp>
- IEC Electropedia: disponible à l'adresse <https://www.electropedia.org/>

3.1

dispositif de protection

moyen de protection autre qu'un protecteur

Note 1 à l'article: Les exemples de dispositifs de protection incluent, sans pour autant s'y limiter, les commandes à action maintenue, les commandes bimanuelles, les dispositifs de protection électro-sensibles, etc.

3.2

barre de déclenchement barre pour genoux

barre de protection qui, lorsqu'elle est poussée, active le système de verrouillage de sécurité de la machine

Note 1 à l'article: Une barre de déclenchement peut être une barre métallique ou un bord sensible à la pression.

3.3

presse à plateaux autonome

machine autonome non destinée à être utilisée comme élément d'un système de fabrication intégré

3.4

mode course unique

mode de fonctionnement des presses à plateaux dans lequel le plateau mobile est actionné par l'opérateur pour chaque course

3.5

mode maintien

mode de fonctionnement des presses à plateaux dans lequel le plateau mobile fonctionne par commande chronométrique avant chaque course, avec un délai prédéfini par l'opérateur

3.6

mode fonctionnement continu

mode de fonctionnement des presses à plateaux dans lequel le plateau mobile effectue chaque course sans aucun délai entre la course précédente et la suivante

3.7**largeur**

<presse à plateaux> dimension extérieure de la table à plateau mobile côté opérateur

Note 1 à l'article: Voir [Figure 1](#).

3.8**profondeur**

<presse à plateaux> dimension entre le bord extérieur de la table à plateau mobile côté opérateur et le plan de découpage à l'emporte-pièce en position ouverte

Note 1 à l'article: Note à l'article: Voir [Figure 1](#).

4 Protection contre les phénomènes dangereux significatifs**4.1 Exigences générales en matière de protection**

Les zones reconnues comme étant de nature à exposer les opérateurs à des phénomènes dangereux significatifs doivent être protégées. Les exigences de l'ISO 12643-1:2023 en matière de protection s'appliquent. La construction du protecteur doit satisfaire aux exigences spécifiées dans l'ISO 14120:2015. Toutes les presses à plateaux autonomes manuelles dont la table à plateau a une largeur inférieure ou égale à 1 m et une profondeur inférieure ou égale à 850 mm doivent comporter une ou plusieurs barres de déclenchement ou d'autres dispositifs de protection conformes à [4.3](#), situés aux emplacements où l'accès à un point dangereux est possible.

Pour les presses à plateaux dont la table a une largeur supérieure à 1 m et une profondeur supérieure à 850 mm, les barres de déclenchement en forme de U ne sont pas acceptées comme seul protecteur. Dans ce cas, un détecteur de présence, par exemple un dispositif de protection électro-sensible, doit être prévu.

Les risques créés par le plateau mobile doivent être empêchés par une barre pour genoux munie d'un dispositif de verrouillage (voir [Figure 1](#), repère 7) et d'une barre de déclenchement en forme de U (voir [Figure 1](#), repère 2).

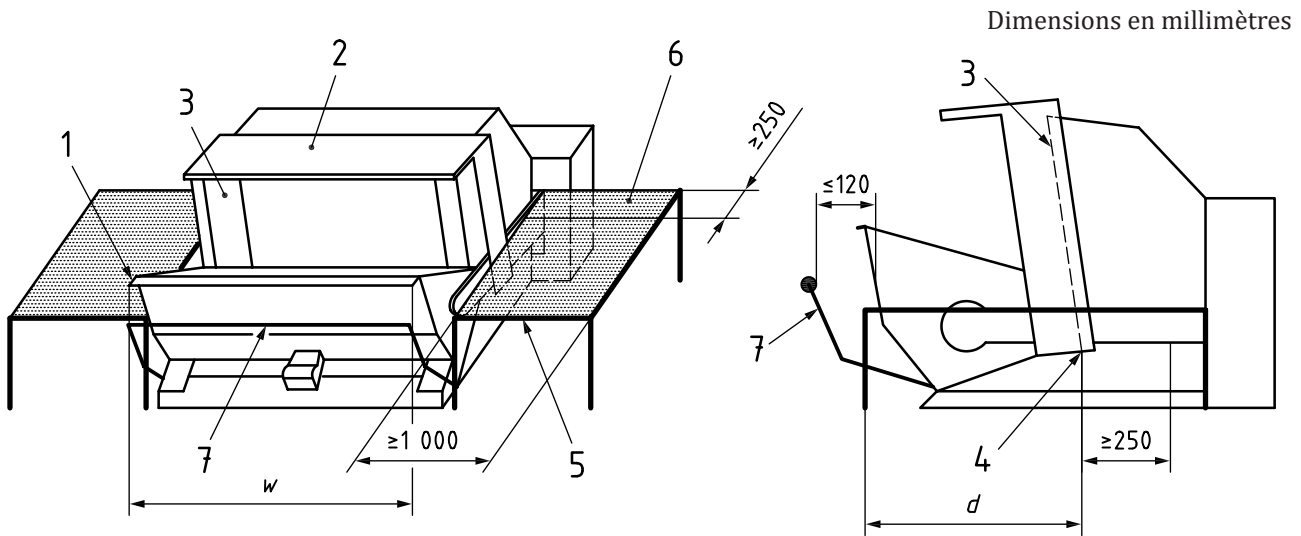
La longueur de la barre pour genoux doit être égale ou supérieure à la largeur du plateau mobile. La barre pour genoux doit être construite de manière à conserver sa forme et assurer l'activation de la fonction de déclenchement sur toute sa longueur. Lorsque le plateau mobile est en position ouverte, l'espace libre entre la barre pour genoux et la surface avant du plateau mobile doit être d'au moins 120 mm (voir [Figure 1](#), repère 7).

Sur les presses à plateaux de largeur d'au moins 1 m, la détection de présence doit permettre de détecter toute personne se trouvant sur le plateau mobile et d'empêcher le démarrage lorsque la présence d'une personne est détectée et que la presse est à l'arrêt. Tout mouvement ultérieur doit nécessiter l'actionnement d'une commande de réinitialisation et un redémarrage manuel distinct.

La détection de présence peut se faire au moyen d'un ou de plusieurs scanners à laser, d'un dispositif de protection visuel (VBPD) ou d'un ou plusieurs autres dispositifs de protection électro-sensibles tout aussi efficaces.

Toutes les barres de déclenchement mécaniques doivent être munies d'un interrupteur monté à chaque extrémité de la barre de déclenchement.

Les fonctions de déclenchement faisant appel à des dispositifs mécaniques (y compris des barres pour genoux) doivent satisfaire aux exigences de l'ISO 13856-2:2013 et du niveau PL e de l'ISO 13849-1:2023 ou SIL 3 de l'IEC 62061:2021. Les fonctions de déclenchement ou de détection de présence faisant appel à des scanners à laser, des dispositifs de protection visuels (VBPD) ou des rideaux de lumière doivent satisfaire aux exigences du niveau PL d de l'ISO 13849-1:2023 ou SIL 2 de l'IEC 62061:2021.



Légende

- | | | | |
|---|--|---|---------------------------------------|
| 1 | barre de déclenchement sur plateau mobile | 6 | table avec dispositif de verrouillage |
| 2 | barre de déclenchement en forme de U sur plateau fixe | 7 | barre pour genoux |
| 3 | plateau fixe | w | largeur de la presse à plateaux |
| 4 | bord inférieur du plateau fixe | D | profondeur de la presse à plateaux |
| 5 | bord avant de la table avec dispositif de verrouillage | | |

Figure 1 — Barres de déclenchement, tables avec dispositif de verrouillage et position de la barre pour genoux

4.2 Protection contre l'accès latéral

L'accès depuis les côtés de la presse à plateaux doit être empêché. Cette protection peut être assurée au moyen de l'une ou plusieurs des mesures suivantes combinées: <https://www.iso.org/standard/4404-8dc1-8e4b3e607651/iso-12643-5-2023>

- a) tables avec dispositifs de verrouillage qui empêchent l'accès depuis les deux côtés de la presse, conformément à l'ISO 13857:2019, Tableaux 2 et 4. Voir [Figure 2](#) et [Figure 3](#);

La hauteur minimale des tables doit être de 1 000 mm. Les tables doivent être conçues de manière à empêcher quiconque de ramper sous la table ou de grimper dessus. Cette protection peut être assurée, par exemple, en recouvrant entièrement les côtés des tables.