
**Conception de l'environnement des
bâtiments — Systèmes intégrés de
chauffage et de refroidissement par
rayonnement —**

Partie 2:

**Détermination de la puissance
calorifique et frigorifique à la
conception**

ISO 11855-2:2021
*Building environment design — Embedded radiant heating and
cooling systems*

<https://standards.itih.ai/catalog/standards/sist/2c90e18-7794-4612-bc23-44767b71566e/iso-11855-2-2021>

Part 2: Determination of the design heating and cooling capacity



iTeh STANDARD PREVIEW
(standards.iteh.ai)

ISO 11855-2:2021

<https://standards.iteh.ai/catalog/standards/sist/2cf90e18-7794-46f2-bc23-44767b71566e/iso-11855-2-2021>



DOCUMENT PROTÉGÉ PAR COPYRIGHT

© ISO 2021

Tous droits réservés. Sauf prescription différente ou nécessité dans le contexte de sa mise en œuvre, aucune partie de cette publication ne peut être reproduite ni utilisée sous quelque forme que ce soit et par aucun procédé, électronique ou mécanique, y compris la photocopie, ou la diffusion sur l'internet ou sur un intranet, sans autorisation écrite préalable. Une autorisation peut être demandée à l'ISO à l'adresse ci-après ou au comité membre de l'ISO dans le pays du demandeur.

ISO copyright office

Case postale 401 • Ch. de Blandonnet 8

CH-1214 Vernier, Genève

Tél.: +41 22 749 01 11

E-mail: copyright@iso.org

Web: www.iso.org

Publié en Suisse

Sommaire

Page

Avant-propos.....	iv
Introduction.....	v
1 Domaine d'application	1
2 Références normatives	1
3 Termes et définitions	1
4 Symboles	1
5 Concept de la méthode de détermination de la puissance calorifique et frigorifique	3
6 Coefficient d'échange thermique entre la surface et le local	4
7 Méthodes de calcul simplifiées de détermination de la puissance calorifique et frigorifique ou de la température de surface	7
7.1 Fonction de puissance universelle simple.....	8
7.2 Méthodes par résistance thermique.....	10
8 Utilisation de programmes de calcul de base	13
8.1 Programmes de calcul de base.....	13
8.2 Éléments à inclure dans une documentation exhaustive de calcul.....	14
9 Calcul de la puissance calorifique et frigorifique	14
Annexe A (normative) Calcul du flux thermique	15
Annexe B (informative) Méthode par résistance globale	38
Annexe C (informative) Tuyaux intégrés dans une construction en bois	44
Annexe D (normative) Méthode de vérification des programmes de calcul par la méthode des éléments finis ou la méthode des différences finies	52
Annexe E (normative) Valeurs de la conductivité thermique des matériaux et des couches d'air	55
Annexe F (informative) Températures de surface maximales pour les systèmes de chauffage par le sol	57
Bibliographie	58

Avant-propos

L'ISO (Organisation internationale de normalisation) est une fédération mondiale d'organismes nationaux de normalisation (comités membres de l'ISO). L'élaboration des Normes internationales est en général confiée aux comités techniques de l'ISO. Chaque comité membre intéressé par une étude a le droit de faire partie du comité technique créé à cet effet. Les organisations internationales, gouvernementales et non gouvernementales, en liaison avec l'ISO participent également aux travaux. L'ISO collabore étroitement avec la Commission électrotechnique internationale (IEC) en ce qui concerne la normalisation électrotechnique.

Les procédures utilisées pour élaborer le présent document et celles destinées à sa mise à jour sont décrites dans les Directives ISO/IEC, Partie 1. Il convient, en particulier, de prendre note des différents critères d'approbation requis pour les différents types de documents ISO. Le présent document a été rédigé conformément aux règles de rédaction données dans les Directives ISO/IEC, Partie 2 (voir www.iso.org/directives).

L'attention est attirée sur le fait que certains des éléments du présent document peuvent faire l'objet de droits de propriété intellectuelle ou de droits analogues. L'ISO ne saurait être tenue pour responsable de ne pas avoir identifié de tels droits de propriété et averti de leur existence. Les détails concernant les références aux droits de propriété intellectuelle ou autres droits analogues identifiés lors de l'élaboration du document sont indiqués dans l'Introduction et/ou dans la liste des déclarations de brevets reçues par l'ISO (voir www.iso.org/brevets).

Les appellations commerciales éventuellement mentionnées dans le présent document sont données pour information, par souci de commodité, à l'intention des utilisateurs et ne sauraient constituer un engagement.

Pour une explication de la nature volontaire des normes, la signification des termes et expressions spécifiques de l'ISO liés à l'évaluation de la conformité, ou pour toute information au sujet de l'adhésion de l'ISO aux principes de l'Organisation mondiale du commerce (OMC) concernant les obstacles techniques au commerce (OTC), voir www.iso.org/avant-propos.

Le présent document a été élaboré par le comité technique ISO/TC 205, *Conception de l'environnement intérieur des bâtiments*, en collaboration avec le comité technique CEN/TC 228, *Systèmes de chauffage dans les bâtiments*, du Comité européen de normalisation (CEN) conformément à l'Accord de coopération technique entre l'ISO et le CEN (Accord de Vienne).

Cette deuxième édition annule et remplace la première édition (ISO 11855-2:2012), qui a fait l'objet d'une révision technique.

Les principales modifications par rapport à l'édition précédente sont les suivantes:

- mise à jour des figures pour les types A et C;
- mise à jour des caractéristiques thermiques pertinentes des matériaux;
- corrections rédactionnelles.

Une liste de toutes les parties de la série ISO 11855 se trouve sur le site web de l'ISO.

Il convient que l'utilisateur adresse tout retour d'information ou toute question concernant le présent document à l'organisme national de normalisation de son pays. Une liste exhaustive desdits organismes se trouve à l'adresse www.iso.org/fr/members.html.

Introduction

Les systèmes de chauffage et de refroidissement par rayonnement sont constitués de systèmes d'émission/d'absorption de chaleur, de fourniture de chaleur, de distribution et de contrôle. La série ISO 11855 concerne les systèmes de chauffage et de refroidissement de surface intégrés qui contrôlent directement l'échange de chaleur dans les locaux. Elle n'inclut pas l'équipement composant le système lui-même, tel que la source de chaleur, le système de distribution et le contrôleur.

La série ISO 11855 examine un système intégré dans une structure de bâtiment. Le système de panneaux avec ouverture à l'air libre, qui n'est pas intégré dans une structure de bâtiment, n'est donc pas traité par cette série de normes.

La série ISO 11855 s'applique aux systèmes intégrés de chauffage et de refroidissement de surface à eau dans les bâtiments. La série ISO 11855 est appliquée aux systèmes utilisant non seulement de l'eau, mais également d'autres fluides ou de l'électricité en tant que médium de chauffage ou de refroidissement. La série ISO 11855 ne s'applique pas à l'essai des systèmes. Ces méthodes ne s'appliquent pas aux panneaux ou poutres de plafond chauffés ou refroidis.

L'objectif de la série ISO 11855 est de fournir des critères permettant une conception efficace des systèmes intégrés. À cet effet, elle présente des critères de confort des locaux desservis par les systèmes intégrés, et traite du calcul de la puissance calorifique, du dimensionnement, de l'analyse dynamique, de l'installation, de la méthode de contrôle des systèmes intégrés et des paramètres d'entrée pour le calcul de la performance énergétique.

La série ISO 11855 comprend les parties suivantes, sous le titre général «Conception de l'environnement des bâtiments — Systèmes intégrés de chauffage et de refroidissement par rayonnement»:

- *Partie 1: Définitions, symboles et critères de confort;*
- *Partie 2: Détermination de la puissance calorifique et frigorifique théorique;*
- *Partie 3: Conception et dimensionnement;*
- *Partie 4: Dimensionnement et calculs relatifs au chauffage adiabatique et à la puissance frigorifique pour systèmes thermoactifs (TABS) ;*
- *Partie 5: Installation;*
- *Partie 6: Contrôle;*
- *Partie 7: Paramètres d'entrée pour le calcul de la performance énergétique.*

L'ISO 11855-1 spécifie les critères de confort dont il convient de tenir compte lors de la conception des systèmes intégrés de chauffage et de refroidissement par rayonnement, le principal objectif d'un système de chauffage et de refroidissement par rayonnement étant de satisfaire au confort thermique des occupants. L'ISO 11855-2, à savoir le présent document, fournit des méthodes de calcul en régime stabilisé pour la détermination de la puissance calorifique et frigorifique. L'ISO 11855-3 spécifie les méthodes de conception et de dimensionnement des systèmes de chauffage et de refroidissement par rayonnement permettant de garantir la puissance calorifique et frigorifique. L'ISO 11855-4 fournit une méthode de dimensionnement et de calcul pour la conception des systèmes thermoactifs (TABS) en vue de réaliser des économies d'énergie, les systèmes de chauffage et de refroidissement par rayonnement permettant de réduire la consommation d'énergie et la taille de la source de chaleur en utilisant de l'énergie renouvelable. L'ISO 11855-5 examine le processus d'installation permettant au système de fonctionner comme prévu. L'ISO 11855-6 présente une méthode de contrôle appropriée des systèmes de chauffage et de refroidissement par rayonnement, permettant de garantir les performances maximales prévues au stade de la conception lorsque le système est effectivement exploité dans un bâtiment. L'ISO 11855-7 présente une méthode de calcul pour les paramètres d'entrée pour l'ISO 52031.

iTeh STANDARD PREVIEW
(standards.iteh.ai)

ISO 11855-2:2021

<https://standards.iteh.ai/catalog/standards/sist/2cf90e18-7794-46f2-bc23-44767b71566e/iso-11855-2-2021>

Conception de l'environnement des bâtiments — Systèmes intégrés de chauffage et de refroidissement par rayonnement —

Partie 2:

Détermination de la puissance calorifique et frigorifique à la conception

1 Domaine d'application

Le présent document spécifie les modes opératoires et conditions permettant la détermination du flux thermique des systèmes de chauffage et de refroidissement de surface à eau en fonction de l'écart de température du medium pour les systèmes. La détermination de la performance thermique des systèmes de chauffage et de refroidissement de surface à eau et de leur conformité au présent document est effectuée par calcul d'après les documents de conception et un modèle. Cela permet une évaluation homogène et un calcul des systèmes de chauffage et de refroidissement de surface à eau.

Les résultats obtenus sont la température de surface et l'homogénéité de la température de la surface chauffée/refroidie, le flux thermique nominal entre l'eau et le local, l'écart de température nominal du medium associé et la famille de courbes caractéristiques de la relation entre le flux thermique et les variables d'influence.

Le présent document inclut une méthode générale fondée sur les méthodes des différences finies ou des éléments finis et des méthodes de calcul simplifiées dépendant de la position des tuyaux et du type de structure du bâtiment.

2 Références normatives

Les documents suivants sont cités dans le texte de sorte qu'ils constituent, pour tout ou partie de leur contenu, des exigences du présent document. Pour les références datées, seule l'édition citée s'applique. Pour les références non datées, la dernière édition du document de référence s'applique (y compris les éventuels amendements).

ISO 11855-1, *Conception de l'environnement des bâtiments — Systèmes intégrés de chauffage et de refroidissement par rayonnement — Partie 1: Définitions, symboles et critères de confort*

3 Termes et définitions

Pour les besoins du présent document, les termes et les définitions de l'ISO 11855-1 s'appliquent.

L'ISO et l'IEC tiennent à jour des bases de données terminologiques destinées à être utilisées en normalisation, consultables aux adresses suivantes:

- ISO Online browsing platform: disponible à l'adresse <https://www.iso.org/obp>
- IEC Electropedia: disponible à l'adresse <http://www.electropedia.org/>

4 Symboles

Pour les besoins du présent document, les symboles figurant dans le [Tableau 1](#) s'appliquent.

Tableau 1 — Symboles

Symbole	Unité	Quantité
A_A	m^2	Superficie de la zone occupée
A_F	m^2	Superficie de la zone de chauffage ou de refroidissement
A_R	m^2	Aire de la surface périphérique
b_u	—	Facteur de calcul dépendant de l'espacement des tuyaux
B, B_G, B_0	$W/(m^2 \cdot K)$	Coefficients dépendant du système
D	m	Diamètre extérieur du tuyau, gainage compris le cas échéant
d_a	m	Diamètre extérieur du tuyau
d_i	m	Diamètre intérieur du tuyau
d_M	m	Diamètre extérieur du gainage
c_{Wa}	$kJ/(kg \cdot K)$	Capacité thermique spécifique de l'eau
h_t	$W/(m^2 \cdot K)$	Coefficient global de transmission thermique (convection + rayonnement) entre la surface et le local
h_{A-F}	$W/(m^2 \cdot K)$	Coefficient global de transmission thermique (convection + rayonnement) entre la surface et le local (sol)
h_{A-W}	$W/(m^2 \cdot K)$	Coefficient global de transmission thermique (convection + rayonnement) entre la surface et le local (mur)
h_{A-C}	$W/(m^2 \cdot K)$	Coefficient global de transmission thermique (convection + rayonnement) entre la surface et le local (plafond)
K_H	$W/(m^2 \cdot K)$	Coefficient de transmission thermique équivalent
K_{WL}	—	Paramètre pour les dispositifs de conduction thermique
k_{CL}	—	Paramètre pour la couche conductrice de chaleur
L_{WL}	m	Largeur des dispositifs de conduction thermique
L_{fin}	m	Largeur d'une ailette (partie horizontale du dispositif de conduction thermique, considérée comme une ailette de chauffage)
L_R	m	Longueur de tuyaux installés
m	—	Exposants pour la détermination de courbes caractéristiques
m_D	—	Exposants pour la détermination de courbes caractéristiques
m_u	—	Exposants pour la détermination de courbes caractéristiques
m_T	—	Exposants pour la détermination de courbes caractéristiques
m_H	kg/s	Débit théorique du medium de chauffage ou de refroidissement
n, n_G	—	Exposants
q	W/m^2	Flux thermique à la surface
q_A	W/m^2	Flux thermique dans la zone occupée
q_{des}	W/m^2	Flux thermique théorique
q_G	W/m^2	Flux thermique limite
q_N	W/m^2	Flux thermique nominal
q_R	W/m^2	Flux thermique dans la zone périphérique
q_u	W/m^2	Flux thermique sortant
R_o	$m^2 \cdot K/W$	Résistance partielle de la structure de surface à la transmission de chaleur vers l'intérieur
R_u	$m^2 \cdot K/W$	Résistance partielle de la structure de surface à la transmission de chaleur vers l'extérieur
$R_{\lambda,B}$	$m^2 \cdot K/W$	Résistance thermique du revêtement de surface
$R_{\lambda,ins}$	$m^2 \cdot K/W$	Résistance thermique de l'isolation thermique
s_h	m	Dans les systèmes de type B, épaisseur de l'isolation thermique, du bord extérieur de l'isolant jusqu'au bord intérieur des tuyaux (voir Figure 2).

Tableau 1 (suite)

Symbole	Unité	Quantité
s_l	m	Dans les systèmes de type B, épaisseur de l'isolation thermique, du bord extérieur de l'isolant jusqu'au bord extérieur des tuyaux (voir Figure 2).
s_{ins}	m	Épaisseur de l'isolation thermique
s_R	m	Épaisseur de la paroi du tuyau
s_u	m	Épaisseur de la couche au-dessus du tuyau
s_{WL}	m	Épaisseur du dispositif de conduction de la chaleur
S	m	Épaisseur de la chape (sans les tuyaux dans les systèmes de type A)
W	m	Espacement des tuyaux
h	W/(m ² ·K)	Coefficient d'échange thermique
α_i	—	Facteurs paramétriques de calcul des courbes caractéristiques
λ_{WL}	W/(m·K)	Conductivité thermique du matériau du dispositif de diffusion thermique
$\theta_{s,max}$	°C	Température de surface maximale
$\theta_{s,min}$	°C	Température de surface minimale
θ_i	°C	Température intérieure théorique
θ_m	°C	Température du medium de chauffage ou de refroidissement
$\theta_{s,m}$	°C	Température de surface moyenne
θ_R	°C	Température de retour du medium de chauffage ou de refroidissement
θ_V	°C	Température d'alimentation du medium de chauffage ou de refroidissement
θ_u	°C	Température intérieure d'un local mitoyen
$\Delta\theta_H$	K	Écart de température du medium de chauffage ou de refroidissement
$\Delta\theta_{H,des}$	K	Écart de température théorique du medium de chauffage ou de refroidissement
$\Delta\theta_{H,G}$	K	Écart limite de température du medium de chauffage ou de refroidissement
$\Delta\theta_N$	K	Écart de température nominale du medium de chauffage ou de refroidissement
$\Delta\theta_V$	K	Écart de température d'alimentation du medium de chauffage ou de refroidissement
$\Delta\theta_{V,des}$	K	Écart théorique de température d'alimentation du medium de chauffage ou de refroidissement
λ	W/(m·K)	Conductivité thermique
σ	K	Chute de température $\theta_V - \theta_R$
φ	—	Facteur de conversion de température
ψ	—	Rapport volumique des goujons de fixation dans la chape

5 Concept de la méthode de détermination de la puissance calorifique et frigorifique

Pour des températures moyennes de surface et intérieure données (température opérative θ_i), un type donné de surface (sol, mur, plafond) délivre le même flux thermique dans n'importe quel local, quel que soit le type de système intégré. Il est par conséquent possible d'établir une formule de base ou une courbe caractéristique pour le refroidissement et une autre pour le chauffage, pour chaque type de surface (sol, mur, plafond) et quel que soit le type de système intégré, qui soit applicable à toute surface de chauffage et refroidissement (voir [Article 6](#)).

Deux méthodes sont incluses dans le présent document:

- des méthodes de calcul simplifiées selon le type de système (voir [Article 7](#));
- la méthode des éléments finis et des différences finies (voir [Article 8](#)).

Différentes méthodes simplifiées de calcul sont données à l'[Article 7](#) pour calculer la température de surface (température moyenne, maximale et minimale) en fonction de la construction du système (type,

diamètre, longueur et montage de tuyau, dispositifs de conduction thermique, couche de distribution) et de la construction du sol/mur/plafond (revêtement, couche isolante, couche d'air emprisonné [[Annexe E](#)], etc.). Les méthodes de calcul simplifiées sont spécifiques au type de système donné et les conditions limites énumérées à l'[Article 7](#) doivent être respectées. La méthode de calcul qui a été appliquée doit être clairement stipulée dans le rapport de calcul.

Dans le cas où une méthode de calcul simplifiée n'est pas disponible pour un type de système donné, on peut appliquer soit une méthode de calcul de base utilisant un élément fini à deux ou trois dimensions, soit une méthode de différence finie (voir [Article 8](#) et [Annexe D](#)).

NOTE De plus, un essai en laboratoire (voir, par exemple, l'EN 1264) peut être appliqué.

D'après la température de surface moyenne calculée pour des combinaisons données de températures du medium (eau) et du local, il est possible de déterminer la puissance calorifique et frigorifique en régime stabilisé (voir [Article 9](#)).

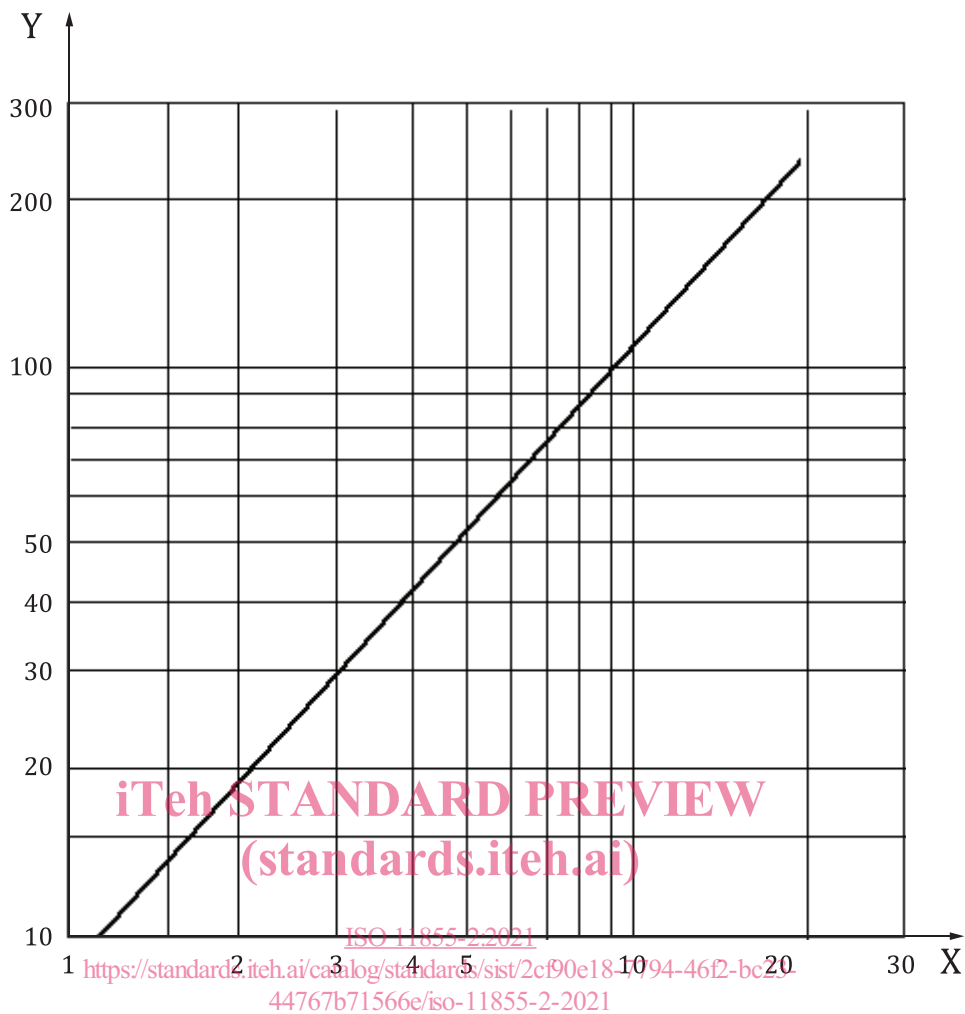
6 Coefficient d'échange thermique entre la surface et le local

La relation entre le flux thermique et la différence de température de surface moyenne [voir [Figure 1](#) et [Formules \(1\) à \(4\)](#)] dépend du type de surface (sol, mur, plafond) et du fait que la température de surface soit plus basse (refroidissement) ou plus élevée (chauffage) que la température du local.

iTeh STANDARD PREVIEW
(standards.iteh.ai)

[ISO 11855-2:2021](#)

<https://standards.iteh.ai/catalog/standards/sist/2c90e18-7794-46f2-bc23-44767b71566e/iso-11855-2-2021>



Légende

- X différence de température de surface moyenne ($\theta_{s,m} - \theta_i$) en K
 Y flux thermique q (W/m^2)

Figure 1 — Courbe caractéristique de base pour le chauffage par le sol et le refroidissement par le plafond

Pour le chauffage par le sol et le refroidissement par le plafond à la [Figure 1](#), le flux thermique q est donné par:

$$q = 8,92 (\theta_{s,m} - \theta_i)^{1,1} \quad (1)$$

où

$\theta_{s,m}$ est la température moyenne de surface, en °C;

θ_i est la température intérieure opérative nominale, en °C.

Pour les autres types de systèmes de chauffage et de refroidissement de surface, le flux thermique q est donné par:

Chauffage et refroidissement par les murs:

$$q = 8 (|\theta_{s,m} - \theta_i|) \quad (2)$$

Chauffage par le plafond:

$$q = 6 (|\theta_{s,m} - \theta_i|) \quad (3)$$

Refroidissement par le sol:

$$q = 7 (|\theta_{s,m} - \theta_i|) \quad (4)$$

NOTE 1 Le flux thermique, q , est exprimé en W/m^2 .

Le coefficient de transmission thermique combine la convection et le rayonnement.

NOTE 2 Dans de nombreuses simulations de système de bâtiment utilisant des modèles numériques dynamiques, la transmission thermique est souvent scindée entre une partie par convection (entre la surface chauffée/refroidie et l'air du local) et une partie par rayonnement (entre la surface chauffée/refroidie et les surfaces ou sources environnantes). Dans la plage normale de températures de (15-30) °C, le coefficient de transmission thermique par rayonnement peut être fixé à 5,5 $W/m^2 K$. Le coefficient de transmission thermique par convection dépend du type de surface, du fait qu'il s'agisse de chauffage ou de refroidissement, de la vitesse de l'air (convection forcée) ou de la différence de température entre la surface et l'air (convection naturelle).

En utilisant la méthode de calcul simplifiée de l'Annexe A, les courbes caractéristiques présentent le flux thermique en fonction de la différence entre la température du médium de chauffage ou de refroidissement et la température intérieure. Pour l'utilisateur de l'Annexe A, l'utilisation directe des valeurs des coefficients d'échange thermique ne nécessite aucun calcul. En conséquence, l'Annexe A ne comporte aucune valeur pour ce type d'application, aucun détail particulier ou aucune formule concernant les coefficients de transmission thermique sur les surfaces de chauffage ou de refroidissement.

Ainsi, les valeurs α du Tableau A.20 ne sont pas destinées à la réalisation d'un calcul direct du flux thermique. En fait, elles sont fournies exclusivement pour la conversion des courbes caractéristiques selon la Formule (A.33). Pour simplifier, ces calculs sont fondés sur le même coefficient de transmission thermique pour le refroidissement par le sol et le chauffage par le plafond, 6,5 $W/(m^2 \cdot K)$.

Pour tout système de chauffage et refroidissement de surface, il existe un flux thermique admissible maximum, le flux thermique limite q_G . Celui-ci est déterminé pour une température intérieure théorique de la pièce sélectionnée de θ_i (souvent de 20 °C pour le chauffage et souvent de 26 °C pour le refroidissement) à la température de surface maximale ou minimale $\theta_{F,max}$ et une chute de température $\sigma = 0 K$.

Pour les calculs, le point de référence utilisé pour $\theta_{S,max}$ est le centre de l'aire de la surface de chauffage ou de refroidissement, quel que soit le type de système.

La température de surface moyenne, $\theta_{S,m}$, qui détermine le flux thermique (voir la courbe caractéristique de base), est liée à la température de surface maximale ou minimale: $\theta_{S,m} < \theta_{S,max}$ et $\theta_{S,m} > \theta_{S,min}$ s'appliquent toujours. (Voir l'Annexe F pour la température de surface maximale pour les systèmes de chauffage par le sol.)

La valeur accessible, $\theta_{S,m}$, ne dépend pas seulement du type de système, mais aussi des conditions de fonctionnement (chute de température $\sigma = \theta_V - \theta_R$, flux thermique sortant q_u et résistance thermique du revêtement $R_{\lambda,B}$).

Les hypothèses suivantes constituent la base du calcul du flux thermique:

- la transmission thermique entre la surface chauffée ou refroidie et le local suit la courbe caractéristique de base;

- la chute de température est $\sigma = 0$ K. L'influence de la chute de température sur la courbe caractéristique s'établit en utilisant l'écart de température moyen du medium de chauffage déterminée par logarithme $\Delta\theta_H$ [voir [Formule \(1\)](#)];
- l'écoulement turbulent dans le tuyau est: $\frac{m_H}{d_i} > 4\,000 \frac{\text{kg}}{\text{h}\times\text{m}}$;
- il n'y a aucun flux thermique latéral;
- la couche conductrice de chaleur du système de chauffage par le sol est découplée thermiquement de la base structurelle du bâtiment par isolation thermique. L'isolation thermique ne doit pas nécessairement être située directement sous le système.

7 Méthodes de calcul simplifiées de détermination de la puissance calorifique et frigorifique ou de la température de surface

Deux types de méthodes de calcul simplifiées peuvent être appliqués selon le présent document:

- l'une est fondée sur une simple fonction de puissance produit de tous les paramètres d'influence développés à partir de la méthode des éléments finis (MEF);
- l'autre est fondée sur le calcul de la résistance thermique équivalente entre la température du medium de chauffage ou de refroidissement et la température de surface (ou température du local).

Une installation de système donnée ne peut être calculée qu'à l'aide de l'une des méthodes simplifiées. La bonne méthode à employer dépend du type de système A à G (position des tuyaux, construction en béton ou en bois) et des conditions limites énumérées dans le [Tableau 2](#).

NOTE Les systèmes de type A sont ceux dont les tuyaux sont intégrés dans la couche de diffusion thermique. Les systèmes de type C sont ceux dont les tuyaux sont intégrés dans la couche de forme.

<https://standards.iteh.ai/catalog/standards/sist/2c90e18-7794-46f2-bc23-470707456690/iso-11855-2-2021>
Tableau 2 — Critères de sélection de la méthode de calcul simplifiée

Position du tuyau	Type de système	Figure	Conditions limites	Référence faite à la méthode en
Dans la chape Découplé thermiquement de la base structurelle du bâtiment par isolation thermique	A, C, H, I, J	2 a)	$W \geq 0,050$ m $s_u \geq 0,01$ m $0,008$ m $\leq d \leq 0,03$ m $s_u/\lambda_e \geq 0,01$	7.1 A.2.2
Dans l'isolation, dispositifs conducteurs Construction sans bois, à l'exception d'une couche de support du poids et de diffusion thermique	B	2 b)	$0,05$ m $\leq W \leq 0,45$ m $0,014$ m $\leq d \leq 0,022$ m $0,01$ m $\leq s_u/\lambda_e \leq 0,18$ m	7.1 A.2.3
Système à section plane	D	2 c)		7.1 , A.2.4
Dans une dalle de béton	F	4	$S_T / W \geq 0,3$	7.2 , B.1
Tuyaux capillaires dans une surface de béton	F	5	$d_a / W \leq 0,2$	7.2 , B.2
Constructions en bois, tuyaux en sous-plancher ou en dessous du sous-plancher, dispositifs de conduction	G	6	$\lambda_{wl} \geq 10 \lambda$ $S_{WL} \lambda \geq 0,01$	7.2 , Annexe C

7.1 Fonction de puissance universelle simple

Le flux thermique entre les tuyaux intégrés (température du médium de chauffage ou de refroidissement) et le local est calculé à l'aide de la [Formule \(5\)](#):

$$q = B \cdot \prod_i (a_i^{m_i}) \cdot \Delta\theta_H \tag{5}$$

où

B est un coefficient qui dépend du système, en $W/(m^2 \cdot K)$, et ceci dépend du type de système;

$\prod_i (a_i^{m_i})$ est le produit de puissance, qui lie les paramètres de la structure (revêtement de surface, espacement, diamètre et revêtement des tuyaux).

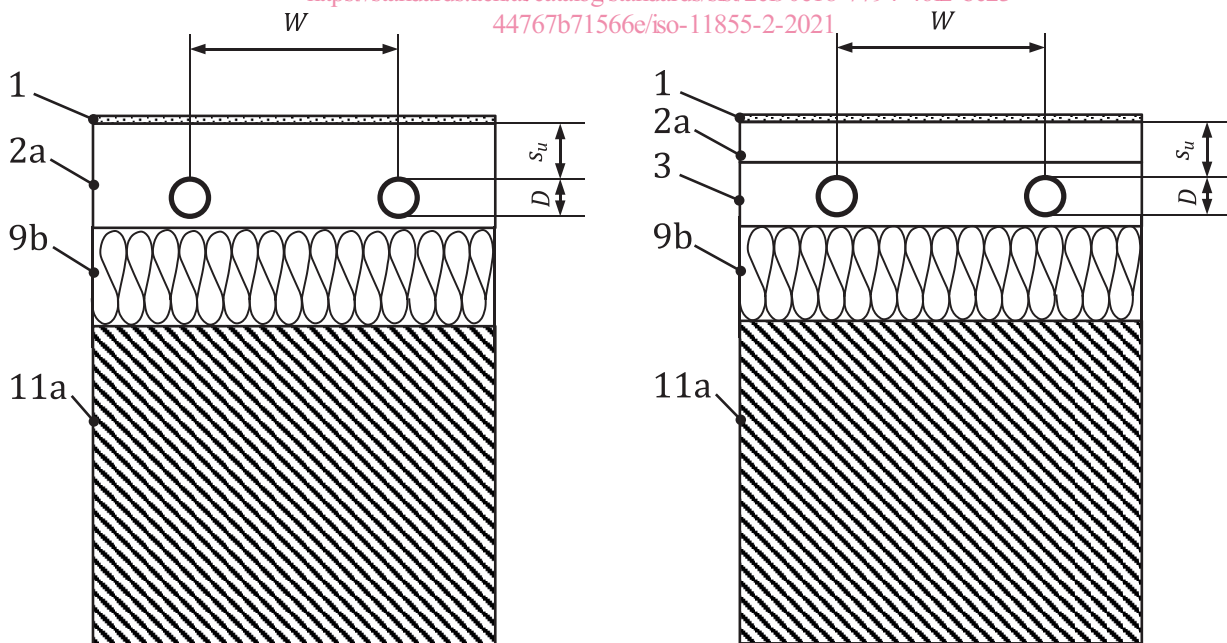
NOTE Le flux thermique, q , est exprimé en W/m^2 .

Cette méthode de calcul est donnée à l'[Annexe A](#) pour les quatre types de systèmes suivants:

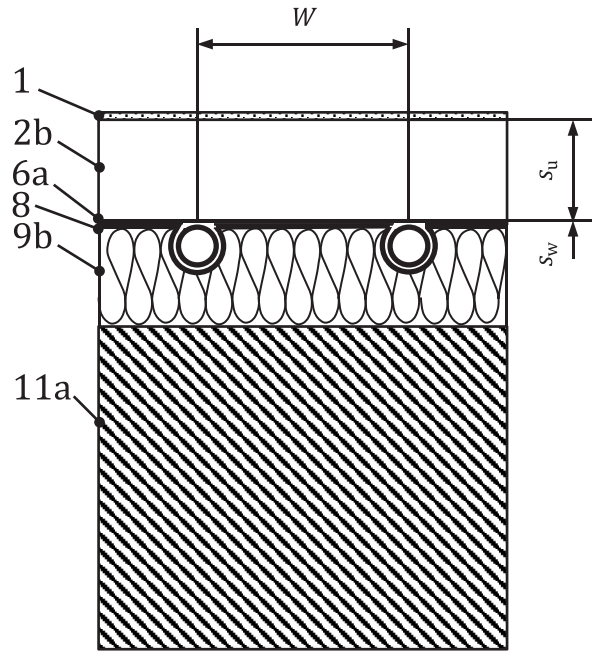
- type A avec tuyaux intégrés dans la chape ou le béton (voir [Figure 2](#) et [A.2.2](#));
- type B avec tuyaux intégrés hors de la chape (voir [Figure 2](#) et [A.2.3](#));
- type C avec tuyaux intégrés dans la chape (voir [Figure 2](#) et [A.2.2](#));
- type D avec systèmes à section plane (voir [A.2.4](#)).

La [Figure 2](#) montre les types d'incorporation dans un sol, mais les méthodes peuvent aussi être appliquées aux systèmes intégrés dans un mur ou un plafond pour un même positionnement des tuyaux.

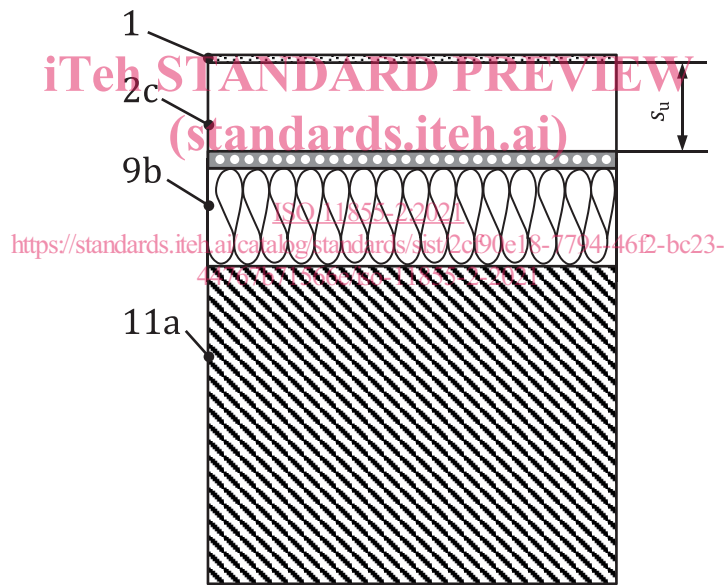
Cette méthode ne doit être utilisée que pour les configurations de systèmes répondant aux conditions limites énumérées à l'[Annexe A](#) pour les différents types de systèmes.



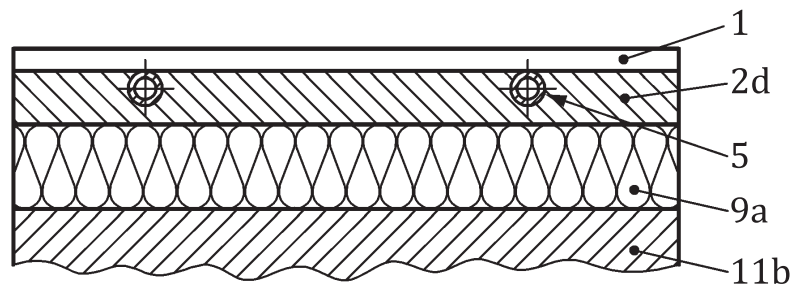
a) Types A et C



b) Type B



c) Type D



d) Type H