

---

---

**Roulements — Roulements insert  
et bagues de blocage excentriques  
— Spécification géométrique  
des produits (GPS) et valeurs de  
tolérances**

*Rolling bearings — Insert bearings and eccentric locking collars —  
Geometrical product specifications (GPS) and tolerance values*

**iTeh STANDARD PREVIEW**  
**(standards.iteh.ai)**

[ISO 9628:2019](https://standards.iteh.ai/catalog/standards/sist/d436b0b0-02b5-4553-8f79-92b0a8dfdb51/iso-9628-2019)

<https://standards.iteh.ai/catalog/standards/sist/d436b0b0-02b5-4553-8f79-92b0a8dfdb51/iso-9628-2019>



## iTeh STANDARD PREVIEW (standards.iteh.ai)

ISO 9628:2019

<https://standards.iteh.ai/catalog/standards/sist/d436b0b0-02b5-4553-8f79-92b0a8dfdb51/iso-9628-2019>



### DOCUMENT PROTÉGÉ PAR COPYRIGHT

© ISO 2019

Tous droits réservés. Sauf prescription différente ou nécessité dans le contexte de sa mise en œuvre, aucune partie de cette publication ne peut être reproduite ni utilisée sous quelque forme que ce soit et par aucun procédé, électronique ou mécanique, y compris la photocopie, ou la diffusion sur l'internet ou sur un intranet, sans autorisation écrite préalable. Une autorisation peut être demandée à l'ISO à l'adresse ci-après ou au comité membre de l'ISO dans le pays du demandeur.

ISO copyright office  
Case postale 401 • Ch. de Blandonnet 8  
CH-1214 Vernier, Genève  
Tél.: +41 22 749 01 11  
Fax: +41 22 749 09 47  
E-mail: [copyright@iso.org](mailto:copyright@iso.org)  
Web: [www.iso.org](http://www.iso.org)

Publié en Suisse

# Sommaire

Page

Avant-propos.....	iv
Introduction.....	v
<b>1</b> <b>Domaine d'application</b> .....	<b>1</b>
<b>2</b> <b>Références normatives</b> .....	<b>1</b>
<b>3</b> <b>Termes et définitions</b> .....	<b>1</b>
<b>4</b> <b>Symboles</b> .....	<b>2</b>
<b>5</b> <b>Caractéristiques</b> .....	<b>8</b>
5.1    Généralités.....	8
5.2    Diamètre d'alésage.....	8
5.3    Diamètre extérieur de roulement.....	9
5.4    Largeur de la bague intérieure et du dispositif de blocage.....	9
5.5    Largeur de la bague extérieure.....	9
5.6    Relubrification.....	9
<b>6</b> <b>Dimensions d'encombrement</b> .....	<b>9</b>
<b>7</b> <b>Tolérances</b> .....	<b>22</b>
<b>8</b> <b>Jeu interne radial</b> .....	<b>23</b>
<b>Bibliographie</b> .....	<b>28</b>

**ITeH STANDARD PREVIEW**  
**(standards.iteh.ai)**

ISO 9628:2019

<https://standards.iteh.ai/catalog/standards/sist/d436b0b0-02b5-4553-8f79-92b0a8dfdb51/iso-9628-2019>

## Avant-propos

L'ISO (Organisation internationale de normalisation) est une fédération mondiale d'organismes nationaux de normalisation (comités membres de l'ISO). L'élaboration des Normes internationales est en général confiée aux comités techniques de l'ISO. Chaque comité membre intéressé par une étude a le droit de faire partie du comité technique créé à cet effet. Les organisations internationales, gouvernementales et non gouvernementales, en liaison avec l'ISO participent également aux travaux. L'ISO collabore étroitement avec la Commission électrotechnique internationale (IEC) en ce qui concerne la normalisation électrotechnique.

Les procédures utilisées pour élaborer le présent document et celles destinées à sa mise à jour sont décrites dans les Directives ISO/IEC, Partie 1. Il convient, en particulier, de prendre note des différents critères d'approbation requis pour les différents types de documents ISO. Le présent document a été rédigé conformément aux règles de rédaction données dans les Directives ISO/IEC, Partie 2 (voir [www.iso.org/directives](http://www.iso.org/directives)).

L'attention est attirée sur le fait que certains des éléments du présent document peuvent faire l'objet de droits de propriété intellectuelle ou de droits analogues. L'ISO ne saurait être tenue pour responsable de ne pas avoir identifié de tels droits de propriété et averti de leur existence. Les détails concernant les références aux droits de propriété intellectuelle ou autres droits analogues identifiés lors de l'élaboration du document sont indiqués dans l'Introduction et/ou dans la liste des déclarations de brevets reçues par l'ISO (voir [www.iso.org/brevets](http://www.iso.org/brevets)).

Les appellations commerciales éventuellement mentionnées dans le présent document sont données pour information, par souci de commodité, à l'intention des utilisateurs et ne sauraient constituer un engagement.

Pour une explication de la nature volontaire des normes, la signification des termes et expressions spécifiques de l'ISO liés à l'évaluation de la conformité, ou pour toute information au sujet de l'adhésion de l'ISO aux principes de l'Organisation mondiale du commerce (OMC) concernant les obstacles techniques au commerce (OTC), voir [www.iso.org/avant-propos](http://www.iso.org/avant-propos).

Le présent document a été élaboré par le comité technique ISO/TC 4, *Roulements*, sous-comité SC 6, *Roulements* « insert ».

Cette troisième édition annule et remplace la deuxième édition (ISO 9628:2006), qui a fait l'objet d'une révision technique. Elle incorpore également l'Amendement ISO 9628:2006/Amd.1:2011.

Les principales modifications par rapport à la précédente édition sont les suivantes:

- intégration des séries de diamètres 3;
- remplacement des expressions fractionnaires « 1-1/6 » pour 28,575 mm par « 1-1/8 »;
- introduction d'une tolérance relative à D pour permettre l'interchangeabilité des roulements de différents fabricants;
- application du système de spécification géométrique des produits (GPS).

Il convient que l'utilisateur adresse tout retour d'information ou toute question concernant le présent document à l'organisme national de normalisation de son pays. Une liste exhaustive desdits organismes se trouve à l'adresse [www.iso.org/fr/members.html](http://www.iso.org/fr/members.html).

## Introduction

Le présent document est une norme définissant la géométrie de composants particuliers telle que définie dans le système de spécification géométrique de produit (GPS) présenté dans le modèle de matrice de l'ISO 14638<sup>[2]</sup>.

Les principes fondamentaux du système ISO /GPS définis dans l'ISO 8015 s'appliquent au présent document, et les règles de décision par défaut données dans l'ISO 14253-1<sup>[5]</sup> s'appliquent aux spécifications réalisées conformément au présent document, sans indication contraire.

Le lien entre les exigences de fonctionnement, les techniques de mesurage et les incertitudes de mesures est toujours à prendre en considération. Les méthodes de mesure traditionnelles sont décrites dans l'ISO 1132-2<sup>[3]</sup>. Pour les incertitudes de mesure, l'ISO 14253-2<sup>[6]</sup> est à considérer.

## iTeh STANDARD PREVIEW (standards.iteh.ai)

ISO 9628:2019

<https://standards.iteh.ai/catalog/standards/sist/d436b0b0-02b5-4553-8f79-92b0a8dfdb51/iso-9628-2019>

**iTeh STANDARD PREVIEW**  
**(standards.iteh.ai)**

ISO 9628:2019

<https://standards.iteh.ai/catalog/standards/sist/d436b0b0-02b5-4553-8f79-92b0a8dfdb51/iso-9628-2019>

# Roulements — Roulements insert et bagues de blocage excentriques — Spécification géométrique des produits (GPS) et valeurs de tolérances

## 1 Domaine d'application

Le présent document spécifie les caractéristiques, les dimensions d'encombrement et les tolérances des roulements « insert » et des bagues de blocage excentriques, ainsi que les jeux internes radiaux des roulements « insert ».

## 2 Références normatives

Les documents suivants sont cités dans le texte de sorte qu'ils constituent, pour tout ou partie de leur contenu, des exigences du présent document. Pour les références datées, seule l'édition citée s'applique. Pour les références non datées, la dernière édition du document de référence s'applique (y compris les éventuels amendements).

ISO 1101, *Spécification géométrique des produits (GPS) — Tolérancement géométrique — Tolérancement de forme, orientation, position et battement*

ISO 1132-1, *Roulements — Tolérances — Partie 1: Termes et définitions*

ISO 5593, *Roulements — Vocabulaire*

ISO 8015, *Spécification géométrique des produits (GPS) — Principes fondamentaux — Concepts, principes et règles*

ISO 14405-1, *Spécification géométrique des produits (GPS) — Tolérancement dimensionnel — Partie 1: Tailles linéaires*

## 3 Termes et définitions

Pour les besoins du présent document, les termes et définitions donnés dans les normes ISO 1101, ISO 1132-1, ISO 5593 et ISO 14405-1, ainsi que les suivants s'appliquent.

L'ISO et l'IEC tiennent à jour des bases de données terminologiques destinées à être utilisées en normalisation, consultables aux adresses suivantes:

- ISO Online browsing platform: disponible à l'adresse <https://www.iso.org/obp>
- IEC Electropedia: disponible à l'adresse <http://www.electropedia.org/>

### 3.1

#### **roulement « insert »**

roulement radial à surface extérieure sphérique, avec une bague intérieure allongée munie d'un dispositif de blocage

Note 1 à l'article: Le dispositif de blocage, pour la fixation de la bague intérieure sur l'arbre, peut être une bague de blocage excentrique, ou bien des vis agissant soit par l'intermédiaire d'une bague de blocage concentrique, soit directement à travers la bague intérieure.

## 4 Symboles

Pour exprimer que le système ISO/GPS, ISO 8015, est appliqué, les caractéristiques dimensionnelles et géométriques doivent être incorporées dans la documentation technique de produit (par exemple sur le dessin). Les spécifications dimensionnelles associées à ces caractéristiques sont décrites dans le [Tableau 1](#).

Dans le présent document, l'opérateur de spécification par défaut ISO pour la taille est conforme à l'ISO 14405-1, c'est-à-dire que la taille entre deux points est valide.

NOTE Les [Figures 1](#) à [6](#) sont dessinées schématiquement, et les joints et les cages ne sont pas représentés aux [Figures 1](#) à [4](#). Une valeur de tolérance associée à une caractéristique est symbolisée par  $t$  suivi par le symbole de la caractéristique, par exemple  $t_{Vdsp}$  ou  $t_{A1}$ .

**Tableau 1 — Symboles pour les tailles nominales, les limites de dimensions, les caractéristiques et les modificateurs de spécification**

Symbole de dimension nominale. (Taille et distance) <sup>a</sup>	Symbole de caractéristique <sup>a</sup>	Symbole GPS et modificateur de spécification <sup>bc</sup>	Description <sup>d</sup>	Voir Figure
$A$		min.	Distance nominale entre la face et la face arrière de la surface excentrique de la bague intérieure	<a href="#">5</a>
$A_1$	$A1$	$\oplus$	Position de la face arrière de la surface excentrique à distance "A1" par rapport à la petite face de la bague de blocage excentrique	
$B$			Largeur nominale de la bague intérieure	<a href="#">2,3</a>
		max.	Largeur limite supérieure de la bague intérieure	
$B_1$			Largeur nominale de la bague intérieure et de la bague excentrique combinée	<a href="#">1</a>
		max. $\textcircled{GN}$	Largeur limite supérieure de la bague intérieure et de la bague excentrique combinée	
$B_2$	$\Delta B2s$	$\textcircled{GN} \text{ ALS } \left[ \begin{array}{ c } \hline \text{=} \\ \hline \end{array} \right]$	<b>Limite supérieure:</b> écart de taille minimale circonscrite de la largeur de la bague excentrique entre deux lignes opposées, dans une section longitudinale, y compris l'axe d'alésage de la bague excentrique	<a href="#">6</a>
		$\textcircled{LP}$	<b>Limite inférieure:</b> écart de taille entre deux points de la largeur d'une bague excentrique	
$C$			Largeur nominale de la bague extérieure	<a href="#">1, 2, 3, 4</a>
$C_1$			Distance nominale entre le plan médian de la largeur de la bague extérieure et le centre de la zone de lubrification	<a href="#">1</a>
$C_2$			Largeur nominale de la zone de lubrification	<a href="#">1</a>
$D$			Diamètre extérieur nominal du roulement (diamètre de la surface sphérique extérieure de la bague extérieure)	<a href="#">1, 2, 3, 4</a>
	$\Delta Dm$	$\textcircled{LP} \textcircled{SD}$	Écart de taille intermédiaire (sur des tailles entre deux points) du diamètre de la surface sphérique extérieure	<a href="#">1, 2, 3, 4</a>



Tableau 1 (suite)


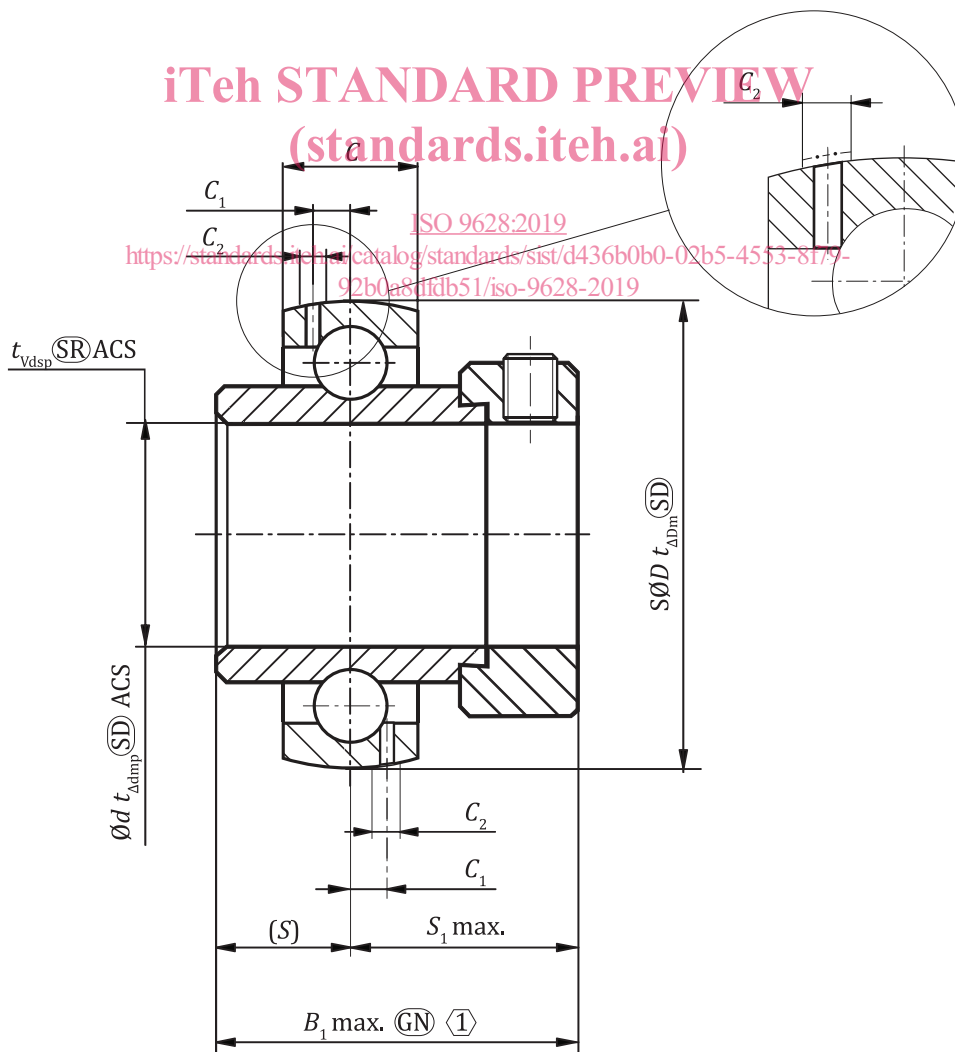
Symbole de dimension nominale. (Taille et distance) <sup>a</sup>	Symbole de caractéristique <sup>a</sup>	Symbole GPS et modificateur de spécification <sup>bc</sup>	Description <sup>d</sup>	Voir Figure
$d$			Diamètre d'alésage nominal de la bague intérieure ou de la bague de blocage excentrique	<a href="#">1, 2, 3, 4, 5, 6</a>
	$\Delta d_{mp}$	ⓁⓅ ⓈⓉ ACS	Écart de taille intermédiaire (sur des tailles entre deux points) du diamètre d'alésage de la bague intérieure dans une section transversale	<a href="#">1, 2, 3, 4</a>
	$V_{dsp}$	ⓁⓅ ⓈⓇ ACS	Étendue de taille entre deux points du diamètre d'alésage de la bague intérieure dans une section transversale	
	$\Delta d_s$	ⓁⓅ	Écart de taille entre deux points du diamètre d'alésage de la bague excentrique	<a href="#">6</a>
$d_1$			Diamètre extérieur nominal de la bague de blocage excentrique	<a href="#">6</a>
		max.	Limite supérieure du diamètre extérieur de la bague de blocage excentrique	<a href="#">6</a>
$d_2$			Petit diamètre d'alésage nominal de la surface excentrique (à l'angle vif théorique) de la bague de blocage excentrique	<a href="#">6</a>
	$\Delta d_{2s}$	ⓁⓅ ISO 9628:2019 <a href="https://standards.iteh.ai/catalog/standards/sis/44376b50-02b5-4553-8f79-92b0a8dfdb51/iso-9628-2019">https://standards.iteh.ai/catalog/standards/sis/44376b50-02b5-4553-8f79-92b0a8dfdb51/iso-9628-2019</a>	Écart de taille entre deux points du petit diamètre d'alésage de la surface excentrique (à l'angle vif théorique) de la bague de blocage excentrique	<a href="#">6</a>
$d_3$			Grand diamètre extérieur nominal de la surface excentrique (à l'angle vif théorique) de la bague intérieure	<a href="#">5</a>
		max.	Limite supérieure du grand diamètre extérieur nominal de la surface excentrique (à l'angle vif théorique) de la bague intérieure	<a href="#">5</a>
$H$			Excentricité nominale de la partie excentrique de la bague intérieure et de la bague de blocage excentrique	<a href="#">5, 6</a>
	$H$		Position d'excentricité de la partie excentrique de la bague intérieure ou de la bague de blocage excentrique à distance "H" par rapport au point de référence L de la bague intérieure ou au point de référence K de la bague de blocage excentrique	<a href="#">5, 6</a>
$r_1$			Taille nominale du chanfrein de la surface excentrique de la bague intérieure	<a href="#">5</a>
$r_2$			Rayon nominal de raccordement de la surface excentrique de la bague intérieure	<a href="#">5</a>
$r_3$			Rayon nominal de raccordement de la surface excentrique de la bague de blocage excentrique	<a href="#">6</a>
$r_4$			Taille nominale du chanfrein de la surface excentrique de la bague de blocage excentrique	<a href="#">6</a>

Tableau 1 (suite)

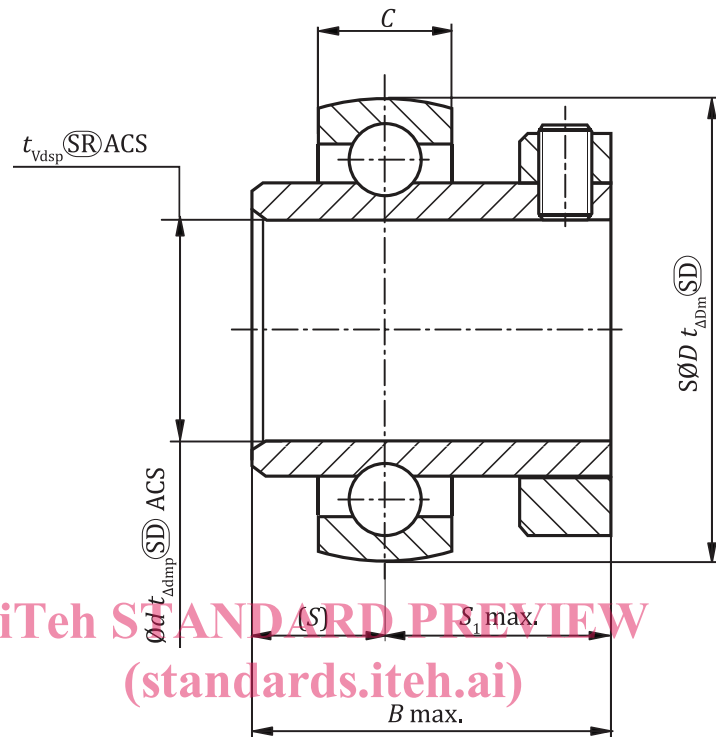
Symbole de dimension nominale. (Taille et distance) <sup>a</sup>	Symbole de caractéristique <sup>a</sup>	Symbole GPS et modificateur de spécification <sup>bc</sup>	Description <sup>d</sup>	Voir Figure
$S$			Distance nominale entre le plan médian de la bague extérieure et la face de la bague intérieure sur le dispositif de blocage latéral opposé (cote auxiliaire)	<a href="#">1, 2, 3, 4</a>
$S_1$			Distance nominale entre le plan médian de la bague extérieure et la face de la bague intérieure ou de la bague de blocage excentrique limitant la largeur totale du roulement sur le côté du dispositif de blocage	<a href="#">1, 2, 3, 4</a>

a Symboles tels que définis dans l'ISO 15241<sup>[8]</sup> à l'exception du format utilisé.  
 b Symboles tels que définis dans l'ISO 1101 et l'ISO 14405-1.  
 c Le modificateur de spécification LP ne doit pas être indiqué sur un dessin si la taille de deux points est appliquée pour les deux limites spécifiées.  
 d Description basées sur les ISO 1101, ISO 5459<sup>[4]</sup> et ISO 14405-1.



① = la bague intérieure doit être en contact avec la bague de blocage excentrique

Figure 1 — Roulement avec bague de blocage excentrique — Largeur totale de série large



ISO 9628:2019

Figure 2 — Roulement avec bague de blocage concentrique autour de la bague intérieure — Largeur totale de série intermédiaire

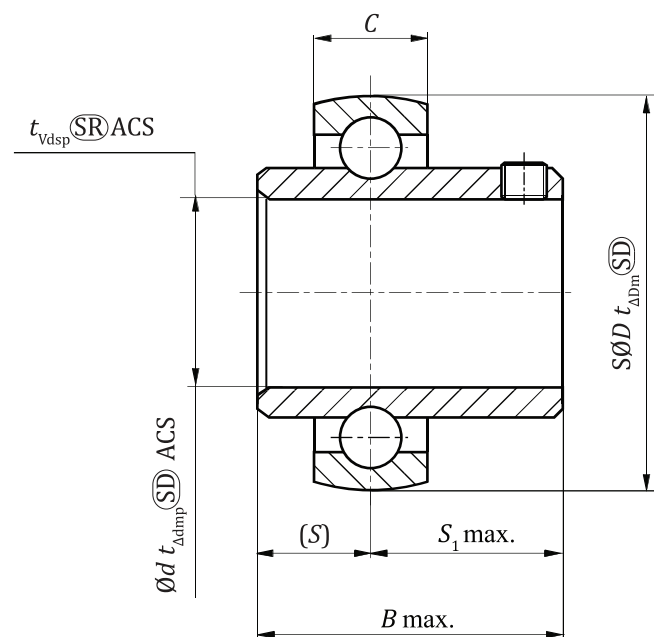
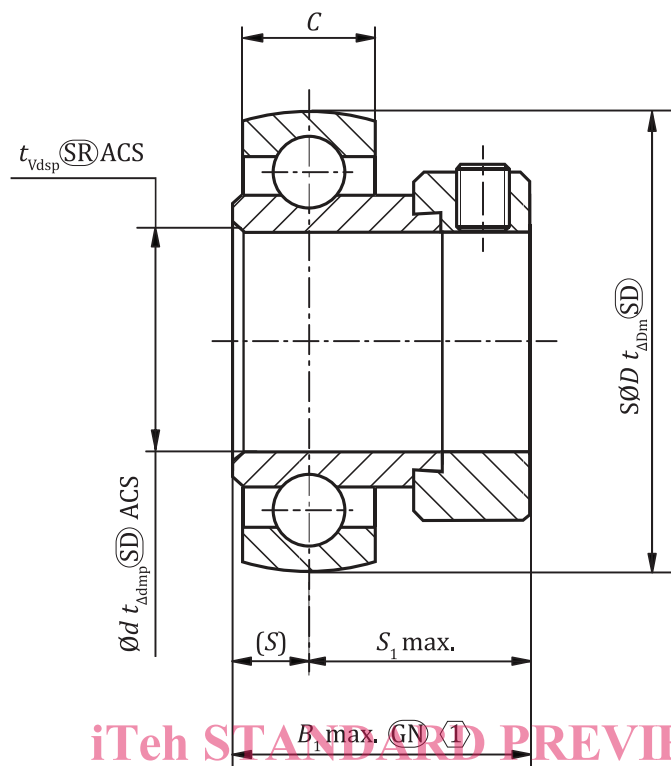


Figure 3 — Roulement avec vis de blocage dans la bague intérieure — Largeur totale de série intermédiaire



① = la bague intérieure doit être en contact avec la bague de blocage excentrique

iTeh STANDARD PREVIEW  
(standards.iteh.ai)

ISO 9628:2019

Figure 4 — Roulement avec bague de blocage excentrique — Largeur totale de série étroite

92b0a8dfdb51/iso-9628-2019