
Planchers en bois et parquets — Vocabulaire

Wood flooring and parquet — Vocabulary

iTeh STANDARD PREVIEW
(standards.iteh.ai)

[ISO 5323:2019](https://standards.iteh.ai/catalog/standards/sist/01c143c4-9172-41a8-a458-edd3e587a5b4/iso-5323-2019)

[https://standards.iteh.ai/catalog/standards/sist/01c143c4-9172-41a8-a458-
edd3e587a5b4/iso-5323-2019](https://standards.iteh.ai/catalog/standards/sist/01c143c4-9172-41a8-a458-edd3e587a5b4/iso-5323-2019)



iTeh STANDARD PREVIEW
(standards.iteh.ai)

ISO 5323:2019

<https://standards.iteh.ai/catalog/standards/sist/01c143c4-9172-41a8-a458-edd3e587a5b4/iso-5323-2019>



DOCUMENT PROTÉGÉ PAR COPYRIGHT

© ISO 2019

Tous droits réservés. Sauf prescription différente ou nécessité dans le contexte de sa mise en œuvre, aucune partie de cette publication ne peut être reproduite ni utilisée sous quelque forme que ce soit et par aucun procédé, électronique ou mécanique, y compris la photocopie, ou la diffusion sur l'internet ou sur un intranet, sans autorisation écrite préalable. Une autorisation peut être demandée à l'ISO à l'adresse ci-après ou au comité membre de l'ISO dans le pays du demandeur.

ISO copyright office
Case postale 401 • Ch. de Blandonnet 8
CH-1214 Vernier, Genève
Tél.: +41 22 749 01 11
Fax: +41 22 749 09 47
E-mail: copyright@iso.org
Web: www.iso.org

Publié en Suisse

Sommaire

	Page
Avant-propos.....	iv
1 Domaine d'application	1
2 Références normatives	1
3 Termes et définitions	1
Bibliographie	10

iTeh STANDARD PREVIEW (standards.iteh.ai)

[ISO 5323:2019](https://standards.iteh.ai/catalog/standards/sist/01c143c4-9172-41a8-a458-edd3e587a5b4/iso-5323-2019)

<https://standards.iteh.ai/catalog/standards/sist/01c143c4-9172-41a8-a458-edd3e587a5b4/iso-5323-2019>

Avant-propos

L'ISO (Organisation internationale de normalisation) est une fédération mondiale d'organismes nationaux de normalisation (comités membres de l'ISO). L'élaboration des Normes internationales est en général confiée aux comités techniques de l'ISO. Chaque comité membre intéressé par une étude a le droit de faire partie du comité technique créé à cet effet. Les organisations internationales, gouvernementales et non gouvernementales, en liaison avec l'ISO participent également aux travaux. L'ISO collabore étroitement avec la Commission électrotechnique internationale (IEC) en ce qui concerne la normalisation électrotechnique.

Les procédures utilisées pour élaborer le présent document et celles destinées à sa mise à jour sont décrites dans les Directives ISO/IEC, Partie 1. Il convient, en particulier de prendre note des différents critères d'approbation requis pour les différents types de documents ISO. Le présent document a été rédigé conformément aux règles de rédaction données dans les Directives ISO/IEC, Partie 2 (voir www.iso.org/directives).

L'attention est attirée sur le fait que certains des éléments du présent document peuvent faire l'objet de droits de propriété intellectuelle ou de droits analogues. L'ISO ne saurait être tenue pour responsable de ne pas avoir identifié de tels droits de propriété et averti de leur existence. Les détails concernant les références aux droits de propriété intellectuelle ou autres droits analogues identifiés lors de l'élaboration du document sont indiqués dans l'Introduction et/ou dans la liste des déclarations de brevets reçues par l'ISO (voir www.iso.org/brevets).

Les appellations commerciales éventuellement mentionnées dans le présent document sont données pour information, par souci de commodité, à l'intention des utilisateurs et ne sauraient constituer un engagement.

Pour une explication de la nature volontaire des normes, la signification des termes et expressions spécifiques de l'ISO liés à l'évaluation de la conformité, ou pour toute information au sujet de l'adhésion de l'ISO aux principes de l'Organisation mondiale du commerce (OMC) concernant les obstacles techniques au commerce (OTC), voir le lien suivant: www.iso.org/iso/fr/avant-propos.html.

Le présent document a été élaboré par le comité technique ISO/TC 218, *Bois*.

Cette deuxième édition annule et remplace la première édition (ISO 5323:1984), qui a fait l'objet d'une révision technique.

Les principales modifications par rapport à l'édition précédente sont les suivantes:

- presque toutes les définitions ont été mises à jour et harmonisées avec les normes nationales existant dans le monde.

Il convient que l'utilisateur adresse tout retour d'information ou toute question concernant le présent document à l'organisme national de normalisation de son pays. Une liste exhaustive desdits organismes se trouve à l'adresse www.iso.org/fr/members.html.

Planchers en bois et parquets — Vocabulaire

1 Domaine d'application

Le présent document établit les termes et définitions applicables pour exprimer le plus correctement possible les concepts associés aux planchers en bois et parquets ainsi qu'aux frises brutes à parquet.

Le présent document vise à clarifier les termes et définitions relatifs aux planchers en bois et aux parquets ainsi qu'à éviter toute confusion avec d'autres types de planchers.

2 Références normatives

Le présent document ne contient aucune référence normative.

3 Termes et définitions

L'ISO et l'IEC tiennent à jour des bases de données terminologiques destinées à être utilisées en normalisation, consultables aux adresses suivantes:

- ISO Online browsing platform: disponible à l'adresse <https://www.iso.org/obp>
- IEC Electropedia: disponible à l'adresse <http://www.electropedia.org/>

3.1

bois

matière ligneuse et cellulosique située entre le centre et l'écorce d'un arbre ou d'un arbuste

Note 1 à l'article: Les dicotylédones sont caractérisées par des cotylédons (graines avec deux feuilles embryonnaires) et produisent du bois par l'activité du cambium. Pour les dicotylédones, c'est le cambium en tant que méristème secondaire qui est responsable de la croissance de l'épaisseur. Les cambiums endovasculaire et vasculaire forment ensemble le méristème latéral entre le xylème et le phloème. Grâce à eux, le bois est construit vers l'intérieur en tant que xylème secondaire.

[SOURCE: ISO 24294:2013, 3.1, modifiée — Les Notes 1 et 2 à l'article d'origine ont été supprimées; une nouvelle Note 1 à l'article a été ajoutée.]

3.2

matériau ligneux autre que le bois

matériau ligno cellulosique provenant de l'écorce d'un arbre ou d'un arbuste ou de plantes monocotylédones qui, en raison de l'absence d'une couche de croissance (cambium), ne sont pas en mesure de former du *bois* (3.1)

EXEMPLE Bambou, rotin ou palme.

3.3

bois massif

bois pouvant avoir été travaillé mais qui n'a en aucune façon été reconstitué

Note 1 à l'article: Le terme « travaillé » signifie scié, raboté, tranché, déroulé ou usiné d'une autre manière. Le bois est dit reconstitué lorsqu'il a été réduit en pâte, plaqué, défibré, etc., et/ou lorsque d'autres matériaux, tels que des adhésifs ou des liants, y ont été ajoutés.

Note 2 à l'article: Un produit en bois massif peut généralement avoir été séché.

**3.4
élément de parquet brut**

pièce en *bois massif* (3.3) non finie ayant des faces planes et raisonnablement parallèles et une section rectangulaire obtenues par sciage, et ayant les dimensions requises pour la fabrication de *lames de parquet* (3.13)

Note 1 à l'article: Voir [Figure 1](#).

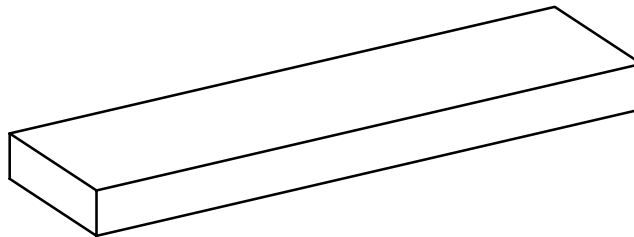


Figure 1 — Élément de parquet brut

**3.5
lame de plancher en bois**

élément (3.11) en *bois massif* (3.3) avec des côtés parallèles et une orientation généralement longitudinale du fil, préparé avec une épaisseur régulière et un ou plusieurs profils constants, avec ou sans profilage en rives et/ou en bouts, et pouvant être assemblé avec d'autres *éléments* (3.1) analogues

**3.6
parement**

surface supérieure du *bois* (3.1), finie ou non, destinée à être le côté visible lorsque le sol est mis en œuvre

**3.7
couche supérieure**

couche supérieure, finie ou non, constituée de *bois massif* (3.3) et destinée à être le côté visible lorsque le sol est mis en œuvre

**3.8
contreparement**

face opposée au *parement* (3.6)

**3.9
joue supérieure
couche d'usure**

couche sur laquelle se produit l'usure

**3.10
contrebalancement
couche de contreparement**

couche opposée à la couche d'usure destinée à contrebalancer et à stabiliser le produit

Note 1 à l'article: Un contrebalancement est censé exister lorsqu'un produit comporte plus de deux couches.

**3.11
élément**

plus petite pièce individuelle ou plus petite pièce telle que livrée avant mise en œuvre

Note 1 à l'article: Aux États-Unis, un élément est désigné par le terme « component ».

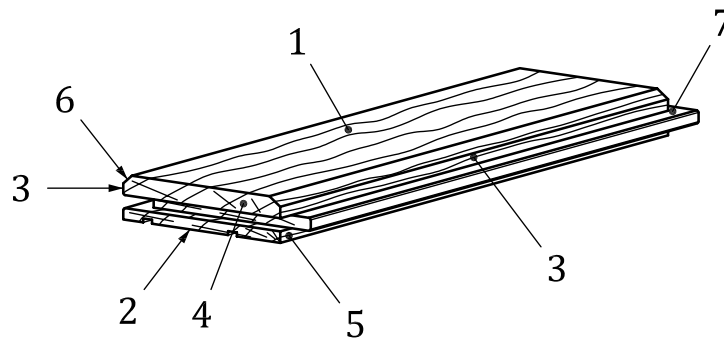
**3.12
lamelle de parquet mosaïque**

élément (3.11) en *bois massif* (3.3) de petites dimensions et de forme régulière, à chants plats

3.13**lame de parquet**

élément (3.11) en bois (3.1) avec un *parement* (3.6) lisse ou structuré, ayant une épaisseur régulière et un profil constant, destiné à former un ouvrage de *parquet* (3.23) par assemblage avec d'autres *éléments* (3.11) similaires

Note 1 à l'article: Voir [Figure 2](#).

**Légende**

1	parement	5	contrebalancement
2	contreparement	6	chanfrein
3	rive	7	languette
4	couche supérieure		

Figure 2 — **Lame de parquet (réviser la notation, inclure la rainure)**

3.14**languette**

partie saillante continue, usinée le long de la rive et/ou de l'extrémité d'un *élément* (3.11)

Note 1 à l'article: On distingue deux types de languettes: la languette prise dans la masse et la languette rapportée. La languette rapportée est indépendante et est utilisée pour assembler deux éléments rainurés en bout.

3.15**joue**

partie au-dessus ou au-dessous de la *rainure* (3.16)

3.16**rainure**

entaille continue pratiquée en rive et en bout d'une *lame de parquet* (3.13), et destinée à recevoir une *languette* (3.14)

3.17**chanfrein****bord biseauté**

coupe oblique le long d'une arête

3.18**système de guidage**

système d'assemblage basé sur un profil mâle et femelle n'ayant pas de fonction porteuse et permettant le positionnement des *éléments* (3.11) pendant la mise en œuvre

3.19**lame droite**

élément (3.11) ayant la *languette* (3.14) du bout située à la droite de l'observateur regardant cet élément avec le *parement* (3.6) dessus, la *languette* (3.14) de rive étant tournée vers lui

Note 1 à l'article: Voir [Figure 3](#).

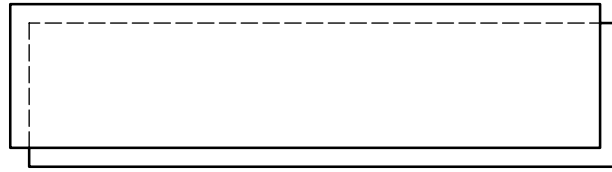


Figure 3 — Lame droite

3.20

lame gauche

élément (3.11) ayant la *languette* (3.14) du bout située à la gauche de l'observateur regardant cet élément avec le *parement* (3.6) dessus, la *languette* (3.14) de rive étant tournée vers lui

Note 1 à l'article: Voir [Figure 4](#).

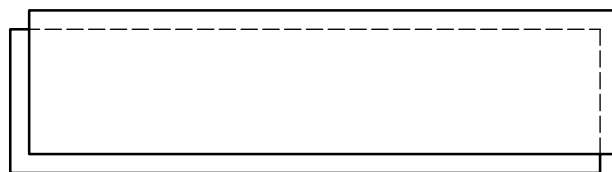


Figure 4 — Lame gauche

3.21

lame d'encadrement

pièce en *bois* (3.1) profilée sur deux, trois ou quatre côtés, destinée à former le cadre d'un ouvrage de *parquet* (3.23) ou d'un assemblage d'*éléments* (3.11)

[ISO 5323:2019](https://standards.iteh.ai/catalog/standards/sist/01c143c4-9172-41a8-a458-edd3e587a5b4/iso-5323-2019)

3.22

plancher en bois

assemblage d'*éléments* (3.11) en *bois* (3.1) mis en œuvre sur la structure primaire ou sur le sol sous-jacent

<https://standards.iteh.ai/catalog/standards/sist/01c143c4-9172-41a8-a458-edd3e587a5b4/iso-5323-2019>

3.23

parquet

système de *plancher en bois* (3.22) composé d'une *couche supérieure* (3.7) en *bois massif* (3.3) d'au moins 2,5 mm d'épaisseur et comportant ou non une ou plusieurs couches supplémentaires

Note 1 à l'article: Le parquet est soit massif, soit contrecollé.

3.24

parquet massif

système de *plancher en bois* (3.22) comportant une seule couche en *bois massif* (3.3) d'au moins 2,5 mm d'épaisseur

3.25

parquet contrecollé

système de *plancher en bois* (3.22) composé de plusieurs couches et comportant une *couche supérieure* (3.7) en *bois massif* (3.3) d'épaisseur supérieure à 2,5 mm, et dans lequel 75 % de la masse est constitué de *bois* (3.1), d'un matériau à base de bois et/ou d'un matériau ligneux

3.26

pavés de bois de bout

éléments (3.11) de plancher constitués de blocs de bois à arêtes vives, qui sont mis en œuvre individuellement de telle façon que la couche d'usure soit en bois de bout (fibres de bois orientées verticalement)

iTeh STANDARD PREVIEW
(standards.iteh.ai)

3.27**revêtement de sol en bois**

système de *plancher en bois* (3.22) comportant une *couche supérieure* (3.7) en *bois massif* (3.3) dont l'épaisseur avant la mise en œuvre est comprise entre 0,3 mm et 2,5 mm

Note 1 à l'article: Ce terme s'applique à un ouvrage non structurel, et visible.

3.28**âme**

couche support d'une construction multicouche comprenant plus de deux couches

3.29**dalle de parquet****panneau de parquet**

unité de pose pré-assemblée composée d'*éléments* (3.11) de *parquet* (3.23)

Note 1 à l'article: Voir [Figure 5](#).

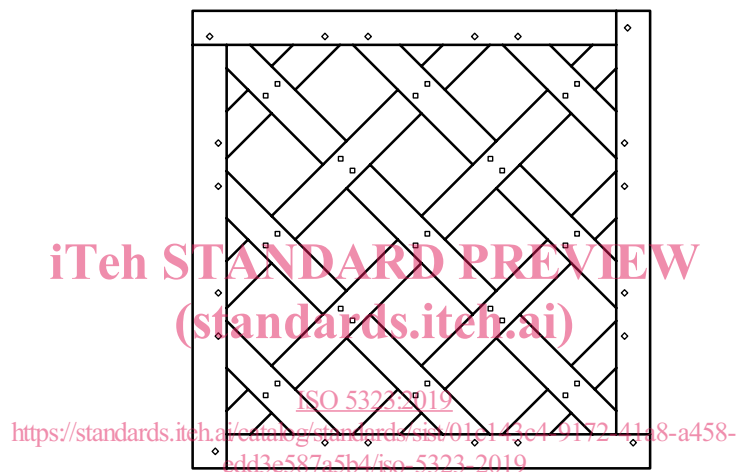


Figure 5 — Exemple de dalle de parquet

3.30**décor**

parquet (3.23) composé de *lames de parquet* (3.13) positionnées selon une configuration particulière

3.31**parquet « à l'anglaise à coupe perdue »**

parquet (3.23) constitué de lames de largeur constante et de longueurs variables

Note 1 à l'article: Voir [Figure 6](#).

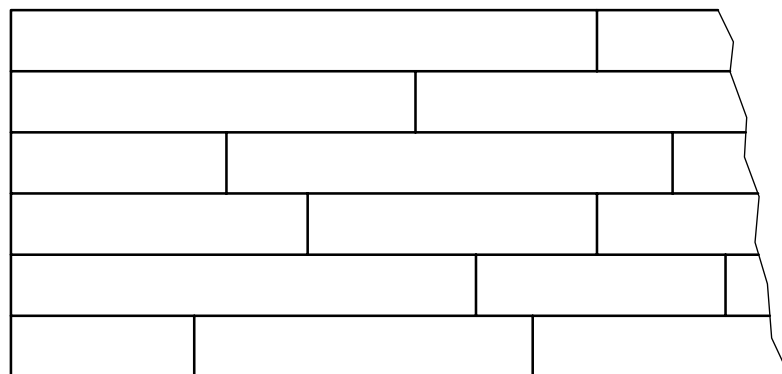


Figure 6 — Parquet « à l'anglaise à coupe perdue »