
NORME INTERNATIONALE



2540

INTERNATIONAL ORGANIZATION FOR STANDARDIZATION · МЕЖДУНАРОДНАЯ ОРГАНИЗАЦИЯ ПО СТАНДАРТИЗАЦИИ · ORGANISATION INTERNATIONALE DE NORMALISATION

Forets à centrer pour centres avec chanfrein de protection — Type B

Première édition — 1973-04-15

ITeCh STANDARD PREVIEW
(standards.iteh.ai)

[ISO 2540:1973](https://standards.iteh.ai/catalog/standards/sist/efd859ff-0085-498a-a034-43a4013297f5/iso-2540-1973)

<https://standards.iteh.ai/catalog/standards/sist/efd859ff-0085-498a-a034-43a4013297f5/iso-2540-1973>

CDU 621.951.4

Réf. N° : ISO 2540-1973 (F)

Descripteurs : outil, foret, foret à centrer, dimension.

AVANT-PROPOS

ISO (Organisation Internationale de Normalisation) est une fédération mondiale d'organismes nationaux de normalisation (Comités Membres ISO). L'élaboration de Normes Internationales est confiée aux Comités Techniques ISO. Chaque Comité Membre intéressé par une étude a le droit de faire partie du Comité Technique correspondant. Les organisations internationales, gouvernementales et non gouvernementales, en liaison avec l'ISO, participent également aux travaux.

Les Projets de Normes Internationales adoptés par les Comités Techniques sont soumis aux Comités Membres pour approbation, avant leur acceptation comme Normes Internationales par le Conseil de l'ISO.

La Norme Internationale ISO 2540 a été établie par le Comité Technique ISO/TC 29, *Petit outillage*.

iTeh STANDARD PREVIEW
(standards.iteh.ai)

Elle fut approuvée en février 1972 par les Comités Membres des pays suivants :

[ISO 2540:1973](#)

Afrique du Sud, Rép. d'	http://standards.iteh.ai/catalog/standards/sist/ef859ff-0085-498a-a034-43a401155/iso-2540-1973	Inde	Suède
Allemagne		Israël	Suisse
Autriche		Italie	Tchécoslovaquie
Belgique		Japon	Thaïlande
Egypte, Rép. arabe d'		Pays-Bas	Turquie
Espagne		Pologne	U.R.S.S.
France		Roumanie	
Hongrie		Royaume-Uni	

Le Comité Membre du pays suivant a désapprouvé le document pour des raisons techniques :

U.S.A.

Forets à centrer pour centres avec chanfrein de protection — Type B

0 INTRODUCTION

La présente Norme Internationale, relative aux forets à centrer, ne concerne que les forets pour centres avec chanfrein de protection — Type B. Elle fait suite à ISO/R 866, *Forets à centrer pour centres sans chanfrein de protection — Type A*, et précède ISO 2541, *Forets à centrer pour centres à profil curviligne — Type R*.

1 OBJET ET DOMAINE D'APPLICATION

La présente Norme Internationale fixe les dimensions des forets à centrer pour centres avec chanfrein de protection — Type B.

Elle ne comporte que des dimensions métriques, considérées comme seules recommandées, à l'avenir, pour ce type de forets.

Les goujures peuvent être droites ou hélicoïdales, à l'initiative du fabricant.

Sauf indication contraire, ces forets sont à coupe droite.

La présente Norme Internationale comporte une Annexe donnant les dimensions recommandées des centres Type B, susceptibles d'être obtenus par un emploi rationnel des forets à centrer faisant l'objet de cette Norme Internationale.

2 DÉSIGNATION

Les forets à centrer doivent être désignés par le type (Type B, en l'occurrence), le diamètre d de la pointe (première colonne du Tableau 1) et le diamètre d_1 du corps (deuxième colonne du Tableau 1).

Exemple : B 2,5/10.

3 DIMENSIONS

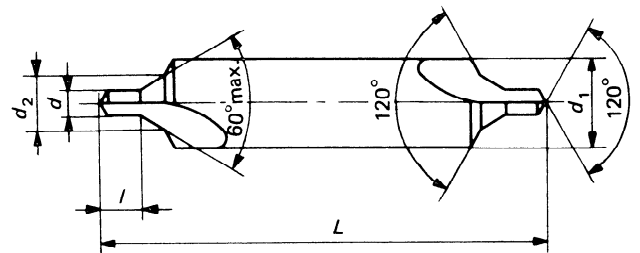


FIGURE 1 — Foret à centrer — Type B

iTeh STANDARD PREVIEW

TABLEAU 1

Dimensions en millimètres

d^* k12	d_1 h9	d_2 k12	l		L	
			max.	min.	max.	min.
1,0	4,0	2,12	1,9	1,3	37,5	33,5
(1,25)	5,0	2,65	2,2	1,6	42	38
1,6	6,3	3,35	2,8	2,0	47	43
2,0	8,0	4,25	3,3	2,5	52	48
2,5	10,0	5,30	4,1	3,1	59	53
3,15	11,2	6,70	4,9	3,9	63	57
4,0	14,0	8,50	6,2	5,0	70	64
(5,0)	18,0	10,60	7,5	6,3	78	72
6,3	20,0	13,20	9,2	8,0	83	77
(8,0)	25,0	17,00	11,5	10,1	103	97
10,0	31,5	21,20	14,2	12,8	128	122

* Les dimensions entre parenthèses sont, autant que possible, à éviter.

ANNEXE

DIMENSIONS DES CENTRES TYPE B ET CHOIX DE LA MÉTHODE DE COTATION

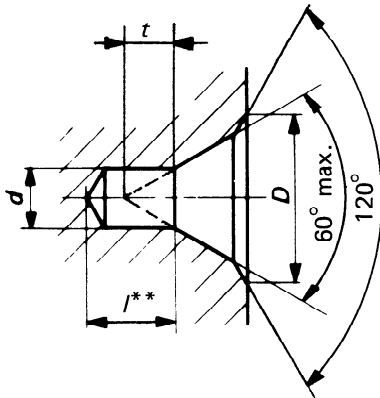


FIGURE 2 — Méthode 1

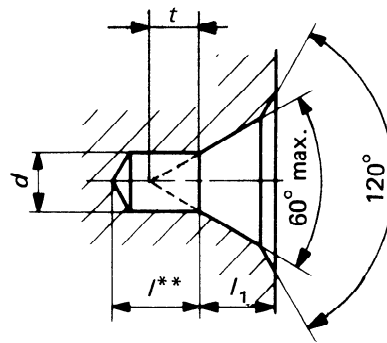


FIGURE 3 — Méthode 2

iTeh STANDARD PREVIEW

(standards.itech.ai)

Les deux méthodes de cotation sont pratiquement équivalentes. Les Comités Membres retiendront une seule d'entre elles, au choix, dans leurs normes nationales.

ISO 2540:1973

<https://standards.itech.ai/catalog/standards/sist/efd859ff-0085-498a-a034-43a401529715/iso-2540-1973>

TABLEAU 2

Dimensions en millimètres

d^* nominal	Méthode 1	Méthode 2	t valeur de référence
	D nominal	l_1 nominal	
1,0	3,15	1,27	0,9
(1,25)	4	1,60	1,1
1,6	5	1,99	1,4
2,0	6,3	2,54	1,8
2,5	8	3,20	2,2
3,15	10	4,03	2,8
4,0	12,5	5,05	3,5
(5,0)	16	6,41	4,4
6,3	18	7,36	5,5
(8,0)	22,4	9,35	7,0
10,0	28	11,66	8,7

* Les dimensions entre parenthèses sont, autant que possible, à éviter.

** La dimension l dépend de la longueur l du foret à centrer. Elle ne doit pas être — même dans le cas de perçage avec forets à centrer réaffûtés — inférieure à la valeur de référence de t donnée au Tableau 2.