
**Fixations de skis alpins et de
randonnée — Semelles d'essai pour
les essais de fixations de skis**

Alpine and touring ski-bindings — Test soles for ski-binding tests

iTeh STANDARD PREVIEW
(standards.iteh.ai)

[ISO 9838:2019](https://standards.iteh.ai/catalog/standards/sist/4bb2ae8e-4252-485e-b52c-a3a05cb8b925/iso-9838-2019)

<https://standards.iteh.ai/catalog/standards/sist/4bb2ae8e-4252-485e-b52c-a3a05cb8b925/iso-9838-2019>



iTeh STANDARD PREVIEW
(standards.iteh.ai)

ISO 9838:2019

<https://standards.iteh.ai/catalog/standards/sist/4bb2ae8e-4252-485e-b52c-a3a05cb8b925/iso-9838-2019>



DOCUMENT PROTÉGÉ PAR COPYRIGHT

© ISO 2019

Tous droits réservés. Sauf prescription différente ou nécessité dans le contexte de sa mise en œuvre, aucune partie de cette publication ne peut être reproduite ni utilisée sous quelque forme que ce soit et par aucun procédé, électronique ou mécanique, y compris la photocopie, ou la diffusion sur l'internet ou sur un intranet, sans autorisation écrite préalable. Une autorisation peut être demandée à l'ISO à l'adresse ci-après ou au comité membre de l'ISO dans le pays du demandeur.

ISO copyright office
Case postale 401 • Ch. de Blandonnet 8
CH-1214 Vernier, Genève
Tél.: +41 22 749 01 11
Fax: +41 22 749 09 47
E-mail: copyright@iso.org
Web: www.iso.org

Publié en Suisse

Sommaire

Page

Avant-propos.....	iv
1 Domaine d'application	1
2 Références normatives	1
3 Termes et définitions	1
4 Matériau et fabrication	2
5 Dimensions	2
6 Propriétés mécaniques	7
6.1 Raideur en flexion.....	7
6.2 Raideur en compression.....	7
6.3 Dureté.....	8
6.3.1 Forme A, types A et C.....	8
6.3.2 Forme T.....	8
6.4 Coefficient de frottement.....	8
6.4.1 Forme A, types A et C.....	8
6.4.2 Forme T.....	8
6.5 Coefficient de dilatation thermique.....	9
6.6 Exigences.....	9
7 Durée d'utilisation	9
Bibliographie	10

iTeh STANDARD PREVIEW
(standards.iteh.ai)

[ISO 9838:2019](https://standards.iteh.ai/catalog/standards/sist/4bb2ae8e-4252-485e-b52c-a3a05cb8b925/iso-9838-2019)

<https://standards.iteh.ai/catalog/standards/sist/4bb2ae8e-4252-485e-b52c-a3a05cb8b925/iso-9838-2019>

Avant-propos

L'ISO (Organisation internationale de normalisation) est une fédération mondiale d'organismes nationaux de normalisation (comités membres de l'ISO). L'élaboration des Normes internationales est en général confiée aux comités techniques de l'ISO. Chaque comité membre intéressé par une étude a le droit de faire partie du comité technique créé à cet effet. Les organisations internationales, gouvernementales et non gouvernementales, en liaison avec l'ISO participent également aux travaux. L'ISO collabore étroitement avec la Commission électrotechnique internationale (IEC) en ce qui concerne la normalisation électrotechnique.

Les procédures utilisées pour élaborer le présent document et celles destinées à sa mise à jour sont décrites dans les Directives ISO/IEC, Partie 1. Il convient, en particulier de prendre note des différents critères d'approbation requis pour les différents types de documents ISO. Le présent document a été rédigé conformément aux règles de rédaction données dans les Directives ISO/IEC, Partie 2 (voir www.iso.org/directives).

L'attention est attirée sur le fait que certains des éléments du présent document peuvent faire l'objet de droits de propriété intellectuelle ou de droits analogues. L'ISO ne saurait être tenue pour responsable de ne pas avoir identifié de tels droits de propriété et averti de leur existence. Les détails concernant les références aux droits de propriété intellectuelle ou autres droits analogues identifiés lors de l'élaboration du document sont indiqués dans l'Introduction et/ou dans la liste des déclarations de brevets reçues par l'ISO (voir www.iso.org/brevets).

Les appellations commerciales éventuellement mentionnées dans le présent document sont données pour information, par souci de commodité, à l'intention des utilisateurs et ne sauraient constituer un engagement.

(standards.iteh.ai)

Pour une explication de la nature volontaire des normes, la signification des termes et expressions spécifiques de l'ISO liés à l'évaluation de la conformité, ou pour toute information au sujet de l'adhésion de l'ISO aux principes de l'Organisation mondiale du commerce (OMC) concernant les obstacles techniques au commerce (OTC), voir le lien suivant: www.iso.org/iso/fr/avant-propos.

Le présent document a été élaboré par le comité technique ISO/TC 83, *Matériel et équipements de sports et autres activités de loisirs*, sous-comité SC 4, *Équipements de sport de neige*.

Cette quatrième édition annule et remplace la troisième édition (ISO 9838:2015), qui a fait l'objet d'une révision technique. Les principaux changements apportés par rapport à l'édition précédente concernent une modification des dimensions et des propriétés des matériaux relatifs à la semelle d'essai de forme T.

Il convient que l'utilisateur adresse tout retour d'information ou toute question concernant le présent document à l'organisme national de normalisation de son pays. Une liste exhaustive desdits organismes se trouve à l'adresse www.iso.org/fr/members.html.

Fixations de skis alpins et de randonnée — Semelles d'essai pour les essais de fixations de skis

1 Domaine d'application

Le présent document définit des semelles d'essai représentant:

- une chaussure de ski alpin (forme A) ou au moins la partie inférieure de celle-ci à utiliser pour les essais sur des fixations de skis alpins conformément à l'ISO 9462 et à l'ISO 9465; et
- une chaussure de ski de randonnée (forme T) ou au moins la partie inférieure de celle-ci à utiliser pour les essais sur des fixations de skis de randonnée conformément à l'ISO 13992 et à l'ISO 9465.

NOTE Les chaussures de ski font l'objet de Normes internationales spécifiques (ISO 5355 et ISO 9523) qui admettent des tolérances relativement étendues pour la définition de la semelle d'essai. Ces tolérances sont généralement réputées appropriées pour une utilisation sur piste par les skieurs, mais elles sont considérées comme insuffisamment restrictives pour réaliser des mesurages en laboratoire reproductibles.

2 Références normatives

Les documents suivants sont cités dans le texte de sorte qu'ils constituent, pour tout ou partie de leur contenu, des exigences du présent document. Pour les références datées, seule l'édition citée s'applique. Pour les références non datées, la dernière édition du document de référence s'applique (y compris les éventuels amendements).

ISO 868, *Plastiques et ébonite — Détermination de la dureté par pénétration au moyen d'un duromètre (dureté Shore)* ISO 9838:2019
https://standards.iso.org/standards/std/4662ac60-4252-483c-b52c-a3a05cb8b925/iso-9838-2019

ISO 5355, *Chaussures de ski pour skis alpins — Exigences et méthodes d'essai*

ISO 9462, *Fixations de skis alpins — Exigences et méthodes d'essai*

3 Termes et définitions

Pour les besoins du présent document, les termes et définitions de l'ISO 5355 ainsi que les suivants, s'appliquent.

L'ISO et l'IEC tiennent à jour des bases de données terminologiques destinées à être utilisées en normalisation, consultables aux adresses suivantes:

- ISO Online browsing platform: disponible à l'adresse <https://www.iso.org/obp>
- IEC Electropedia: disponible à l'adresse <http://www.electropedia.org/>

3.1

semelle d'essai de forme A

semelle d'essai utilisable pour soumettre à l'essai les fixations de ski alpin

3.2

semelle d'essai de forme T

semelle d'essai utilisable pour soumettre à l'essai les fixations de ski de randonnée

3.3

semelle d'essai de type A

semelle d'essai pour soumettre à essai les fixations de skis adaptées aux chaussures de ski pour adultes

Note 1 à l'article: Les chaussures de ski pour adultes sont définies dans l'ISO 5355.

3.4

semelle d'essai de type C

semelle d'essai pour soumettre à essai les fixations de skis adaptées aux chaussures de ski pour enfants

Note 1 à l'article: Les chaussures de ski pour enfants sont définies dans l'ISO 5355.

3.5

semelle d'essai de base

semelle constituée d'une seule pièce de 305 mm de longueur pour le type A et de 255 mm de longueur pour le type C

3.6

semelle d'essai variable

semelle qui est soit réglable et en deux parties, soit un ensemble de plusieurs semelles ayant une longueur fixe

Note 1 à l'article: Pour le type A entre 270 mm et 360 mm et pour le type C entre 200 mm et 280 mm.

4 Matériau et fabrication

La semelle doit être moulée en polyuréthane (TPU) et doit être renforcée par un insert métallique afin de satisfaire aux exigences mécaniques de l'Article 6. Elle est moulée de façon à obtenir un matériau homogène et dans un moule présentant une rugosité uniforme au niveau de l'interface semelle/fixation afin d'obtenir le même coefficient de frottement en chaque point de ladite interface.

Dans les zones de la coque, des nervures sont admises pour soutenir les parois. Il convient que ces nervures soient situées en dehors de la zone plane.

La forme T peut, par exemple, être construite comme la forme A, type A, avec l'ajout d'une partie en TPU pour permettre l'usinage du profil défini à la Figure 3 et le collage d'une épaisse semelle en caoutchouc de dureté Shore A 68 ± 5. Les dimensions de la semelle d'essai de forme T qui ne sont pas données sur la Figure 3 doivent être celles données sur la Figure 1 pour la semelle d'essai de forme A et du type A.

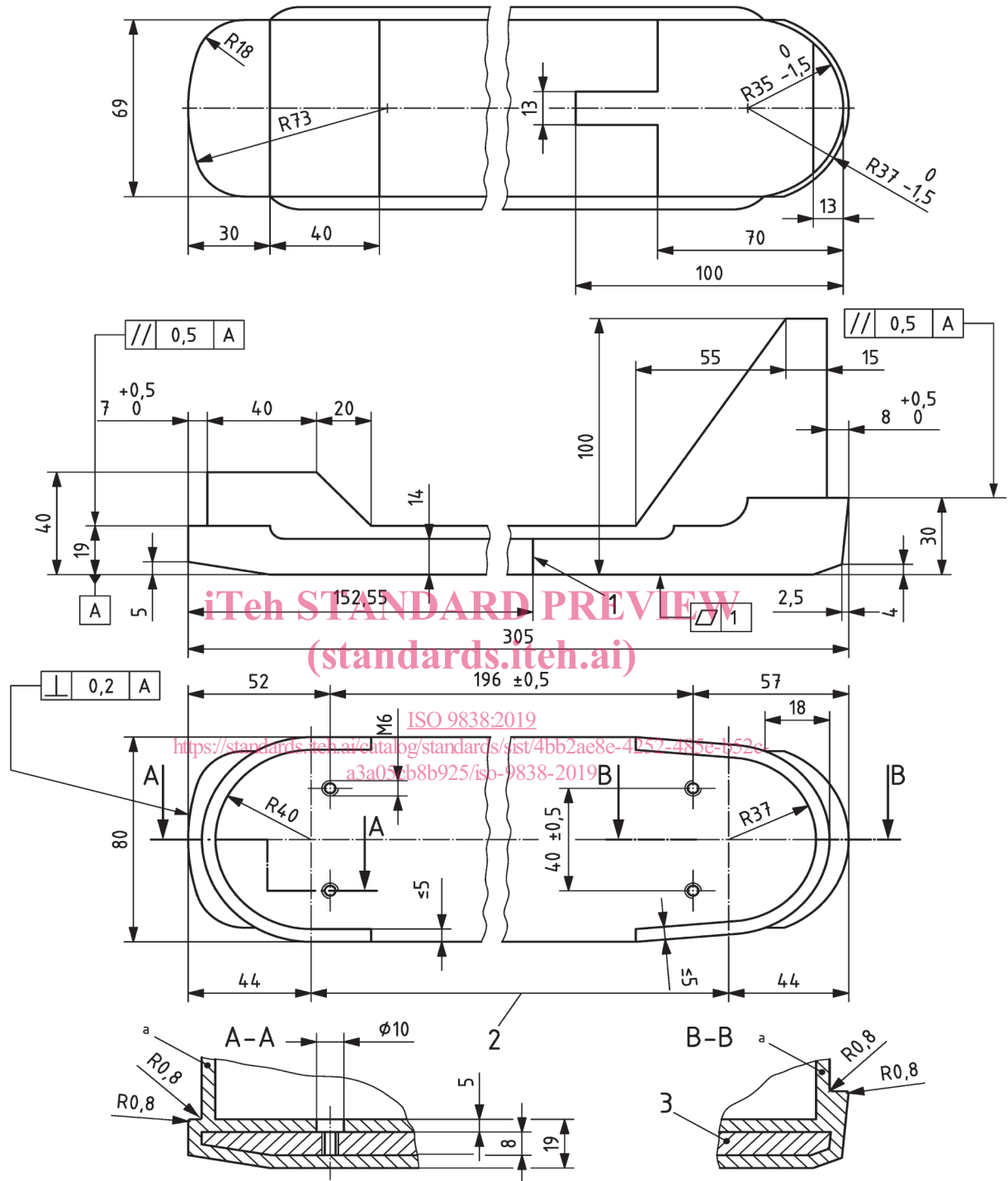
5 Dimensions

Les dimensions de la semelle de base doivent être telles qu'indiquées aux Figures 1 à 3. Toutes les dimensions, à l'exception de la longueur hors tout, sont également applicables aux semelles de longueur variable, avec les tolérances données dans le Tableau 1.

Tableau 1 — Tolérances

Dimensions en millimètres

Dimension	Tolérance sur une dimension nominale de				
	0,5 à 3	> 3 à 6	> 6 à 30	> 30 à 120	> 120 à 315
Dimensions linéaires	±0,15	±0,2	±0,5	±0,8	±1,2
Rayons et chanfreins	±0,2	±0,5	±1	±2	—

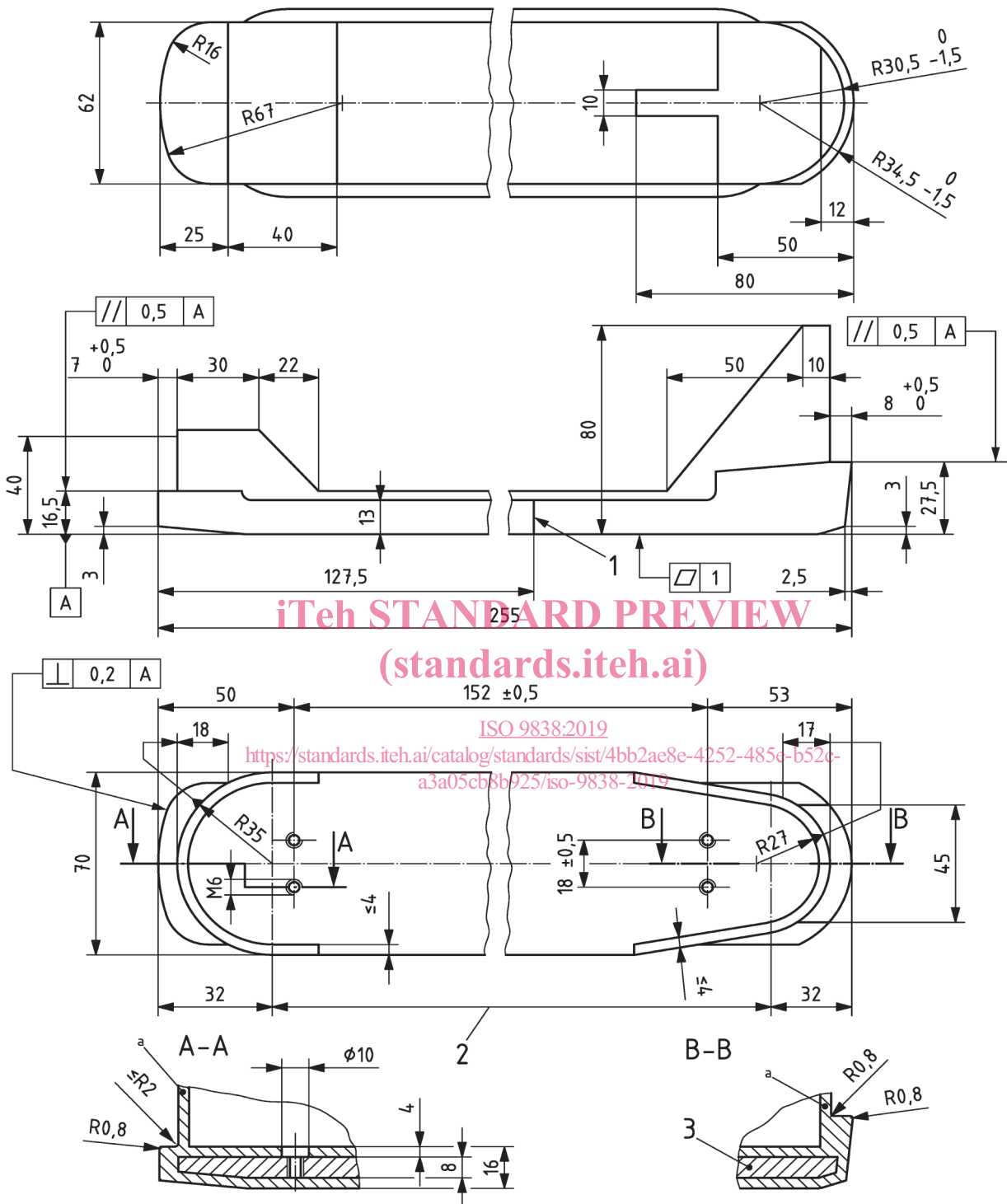


Légende

- 1 repère central
- 2 zone plane
- 3 plaque de renfort
- a Voir Article 4.

Figure 1 — Semelle d'essai de forme A, type A

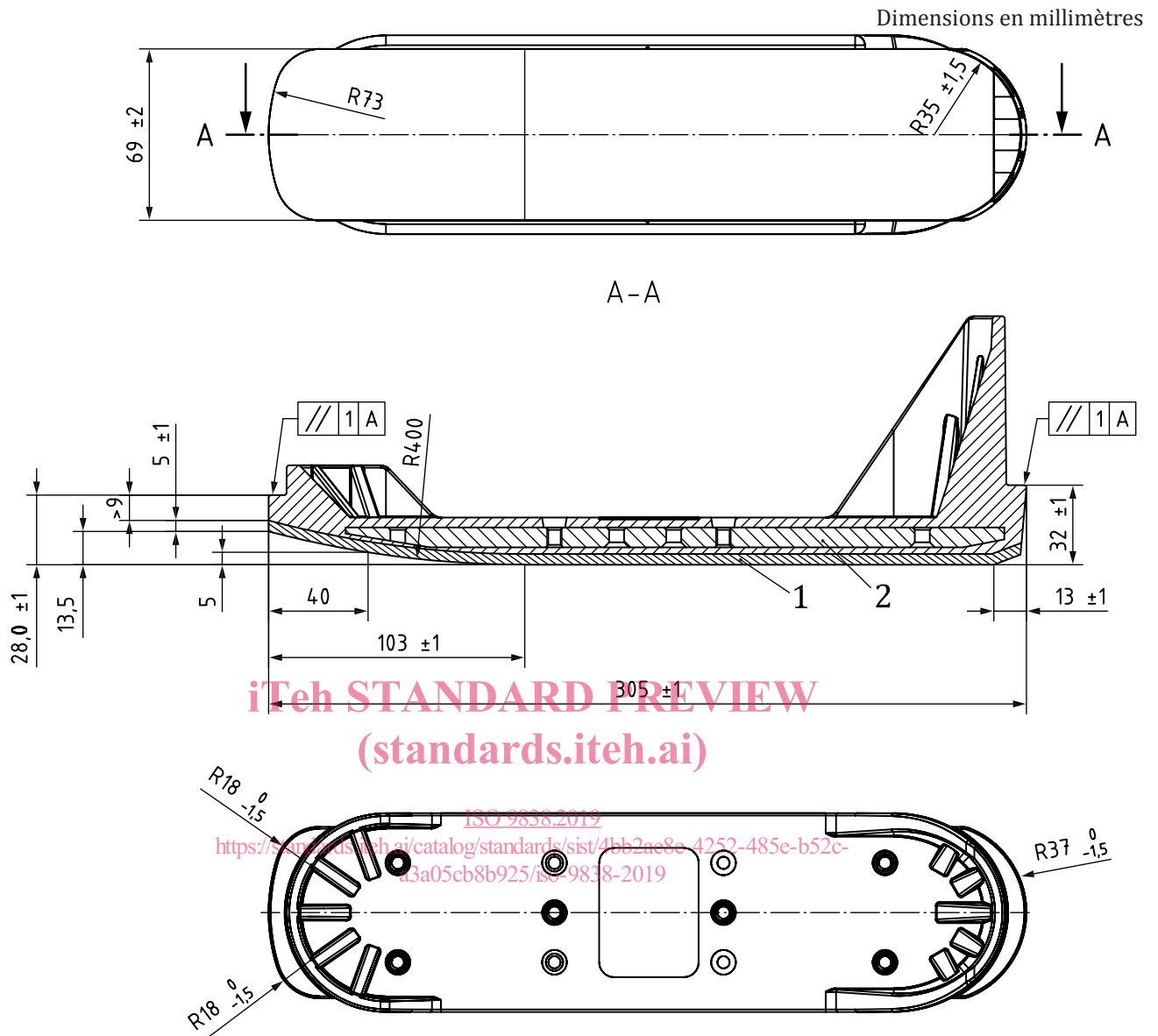
Dimensions en millimètres



Légende

- 1 repère central
- 2 zone plane
- 3 plaque de renfort
- a Voir Article 4.

Figure 2 — Semelle d'essai de forme A, type C

**Légende**

- 1 caoutchouc de dureté Shore A 68 ± 5
- 2 plaque de renfort

Figure 3 — Semelle d'essai de forme T

Afin de simuler les inserts des semelles des chaussures, la semelle d'essai doit présenter des orifices et des découpes affichant des dimensions conformes à la [Figure 4](#) et à la [Figure 5](#).