

---

---

**Chaussures de ski pour skis alpins —  
Exigences et méthodes d'essai**

*Alpine ski-boots — Requirements and test methods*

**iTeh STANDARD PREVIEW  
(standards.iteh.ai)**

[ISO 5355:2019](https://standards.iteh.ai/catalog/standards/sist/5d9e2d8e-097d-424b-ace4-65c363c0bb98/iso-5355-2019)

<https://standards.iteh.ai/catalog/standards/sist/5d9e2d8e-097d-424b-ace4-65c363c0bb98/iso-5355-2019>



## iTeh STANDARD PREVIEW (standards.iteh.ai)

[ISO 5355:2019](https://standards.iteh.ai/catalog/standards/sist/5d9e2d8e-097d-424b-ace4-65c363c0bb98/iso-5355-2019)

<https://standards.iteh.ai/catalog/standards/sist/5d9e2d8e-097d-424b-ace4-65c363c0bb98/iso-5355-2019>



### DOCUMENT PROTÉGÉ PAR COPYRIGHT

© ISO 2019

Tous droits réservés. Sauf prescription différente ou nécessité dans le contexte de sa mise en œuvre, aucune partie de cette publication ne peut être reproduite ni utilisée sous quelque forme que ce soit et par aucun procédé, électronique ou mécanique, y compris la photocopie, ou la diffusion sur l'internet ou sur un intranet, sans autorisation écrite préalable. Une autorisation peut être demandée à l'ISO à l'adresse ci-après ou au comité membre de l'ISO dans le pays du demandeur.

ISO copyright office  
Case postale 401 • Ch. de Blandonnet 8  
CH-1214 Vernier, Genève  
Tél.: +41 22 749 01 11  
Fax: +41 22 749 09 47  
E-mail: [copyright@iso.org](mailto:copyright@iso.org)  
Web: [www.iso.org](http://www.iso.org)

Publié en Suisse

## Sommaire

Page

<b>Avant-propos</b> .....	<b>iv</b>
<b>1 Domaine d'application</b> .....	<b>1</b>
<b>2 Références normatives</b> .....	<b>1</b>
<b>3 Termes et définitions</b> .....	<b>1</b>
<b>4 Exigences et méthodes d'essai</b> .....	<b>2</b>
4.1 Généralités.....	2
4.2 Dimensions.....	2
4.2.1 Exigences.....	2
4.2.2 Contrôle de planéité.....	6
4.3 Conception.....	8
4.3.1 Longueur de la semelle.....	8
4.3.2 Symétrie.....	8
4.3.3 Chants à l'avant de la chaussure.....	8
4.3.4 Chants au talon de la chaussure.....	8
4.3.5 Espaces libres.....	10
4.3.6 Zones de contact.....	17
4.3.7 Zones biseautées.....	19
4.3.8 Surface d'appui au talon.....	20
4.3.9 Zone de glissement.....	25
4.3.10 Forme de coque.....	26
4.3.11 Point de montage.....	27
4.3.12 Longueur de la semelle.....	27
<b>5 Marquage</b> .....	<b>27</b>
<b>6 Informations à fournir par le fabricant</b> .....	<b>27</b>
6.1 Généralités.....	27
6.2 Manuel utilisateur.....	28
<b>Annexe A (informative) Système Mondopoint pour la désignation et le marquage des chaussures de ski</b> .....	<b>29</b>
<b>Annexe B (informative) Dimensions et exigences de «deuxième ordre»</b> .....	<b>30</b>

## Avant-propos

L'ISO (Organisation internationale de normalisation) est une fédération mondiale d'organismes nationaux de normalisation (comités membres de l'ISO). L'élaboration des Normes internationales est en général confiée aux comités techniques de l'ISO. Chaque comité membre intéressé par une étude a le droit de faire partie du comité technique créé à cet effet. Les organisations internationales, gouvernementales et non gouvernementales, en liaison avec l'ISO participent également aux travaux. L'ISO collabore étroitement avec la Commission électrotechnique internationale (IEC) en ce qui concerne la normalisation électrotechnique.

Les procédures utilisées pour élaborer le présent document et celles destinées à sa mise à jour sont décrites dans les Directives ISO/IEC, Partie 1. Il convient, en particulier de prendre note des différents critères d'approbation requis pour les différents types de documents ISO. Le présent document a été rédigé conformément aux règles de rédaction données dans les Directives ISO/IEC, Partie 2 (voir [www.iso.org/directives](http://www.iso.org/directives)).

L'attention est appelée sur le fait que certains des éléments du présent document peuvent faire l'objet de droits de propriété intellectuelle ou de droits analogues. L'ISO ne saurait être tenue pour responsable de ne pas avoir identifié de tels droits de propriété et averti de leur existence. Les détails concernant les références aux droits de propriété intellectuelle ou autres droits analogues identifiés lors de l'élaboration du document sont indiqués dans l'Introduction et/ou dans la liste des déclarations de brevets reçues par l'ISO (voir [www.iso.org/brevets](http://www.iso.org/brevets)).

Les appellations commerciales éventuellement mentionnées dans le présent document sont données pour information, par souci de commodité, à l'intention des utilisateurs et ne sauraient constituer un engagement.

Pour une explication de la nature volontaire des normes, la signification des termes et expressions spécifiques de l'ISO liés à l'évaluation de la conformité, ou pour toute information au sujet de l'adhésion de l'ISO aux principes de l'Organisation mondiale du commerce (OMC) concernant les obstacles techniques au commerce (OTC), voir le lien suivant: [www.iso.org/iso/fr/avant-propos.html](http://www.iso.org/iso/fr/avant-propos.html).

Le présent document a été élaboré par le comité technique ISO/TC 83, *Matériel et équipements de sports et autres activités de loisirs*, sous-comité SC 4, *Equipements de sport de neige*.

Cette cinquième édition annule et remplace la quatrième édition (ISO 5355:2005 et ISO 5355/Cor.1:2007) qui a fait l'objet d'une révision technique. Les principales modifications par rapport à l'édition précédente sont les suivantes:

- nouvelle définition des propriétés matérielles d'un PTFE pour soumettre à essai le frottement dynamique des matériaux de la chaussure en [4.3.9.2.2](#);
- nouvel [Article 6](#) «Informations à fournir par le fabricant»;
- ajout d'une tolérance pour le marquage de la longueur de la semelle en [4.3.12](#).

Il convient que l'utilisateur adresse tout retour d'information ou toute question concernant le présent document à l'organisme national de normalisation de son pays. Une liste exhaustive desdits organismes se trouve à l'adresse [www.iso.org/fr/members.html](http://www.iso.org/fr/members.html).

# Chaussures de ski pour skis alpins — Exigences et méthodes d'essai

## 1 Domaine d'application

Le présent document spécifie les exigences, les méthodes d'essai et le marquage des chaussures de ski qui sont utilisées avec les systèmes actuels de fixation de ski alpin où le maintien s'effectue à l'avant et au talon de la chaussure et dont le fonctionnement convenable du déclenchement dépend des dimensions et de la conception des zones de contact.

Pour les systèmes de fixation dont le fonctionnement est indépendant de la forme de la semelle ou dont les exigences de dimensions de la semelle sont différentes, il n'est pas toujours nécessaire que les semelles de chaussures de ski soient conformes au présent document pour garantir le niveau de sécurité recherché.

La présente Norme internationale est applicable aux chaussures de ski de pointure 15,0 et plus [type A (pour les adultes) et C (pour les enfants)] dans le système Mondopoint (voir l'[Annexe A](#)).

## 2 Références normatives

Les documents suivants sont cités dans le texte de sorte qu'ils constituent, pour tout ou partie de leur contenu, des exigences du présent document. Pour les références datées, seule l'édition citée s'applique. Pour les références non datées, la dernière édition du document de référence s'applique (y compris les éventuels amendements).

- <https://standards.iteh.ai/catalog/standards/cist/5d0e2d8c-097d-424b-acc4-65c363c0bb98/iso-5355-2019>
- ISO 527-1, *Plastiques — Détermination des propriétés en traction — Partie 1: Principes généraux*
- ISO 527-2, *Plastiques — Détermination des propriétés en traction — Partie 2: Conditions d'essai des plastiques pour moulage et extrusion*
- ISO 554, *Atmosphères normales de conditionnement et/ou d'essai — Spécifications*
- ISO 868, *Plastiques et ébonite — Détermination de la dureté par pénétration au moyen d'un duromètre (dureté Shore)*
- ISO 1183 (toutes les parties), *Plastiques — Méthodes de détermination de la masse volumique des plastiques non alvéolaires*
- ISO 2039-1, *Plastiques — Détermination de la dureté — Partie 1: Méthode de pénétration à la bille*
- ISO 9407, *Pointure des chaussures — Système Mondopoint de mesure et de marquage*
- ISO 9462, *Fixations de skis alpins — Exigences et méthodes d'essai*
- ISO 13992, *Fixations pour le ski alpin de randonnée — Exigences et méthodes d'essai*

## 3 Termes et définitions

Pour les besoins du présent document, les termes et définitions suivants s'appliquent.

L'ISO et l'IEC tiennent à jour des bases de données terminologiques destinées à être utilisées en normalisation, consultables aux adresses suivantes:

- ISO Online browsing platform: disponible à l'adresse <https://www.iso.org/obp>
- IEC Electropedia: disponible à l'adresse <http://www.electropedia.org/>

- 3.1 zone de contact**  
partie de la chaussure de ski prévue pour entrer en contact avec la fixation
- 3.2 zone de contact avant**  
partie de la chaussure de ski prévue pour entrer en contact avec la fixation avant
- 3.3 zone de contact arrière**  
partie de la chaussure de ski prévue pour entrer en contact avec la fixation arrière
- 3.4 espace libre**  
espace prévu pour éviter le contact entre la chaussure de ski et la fixation, particulièrement durant le chaussage/déchaussage ou le déclenchement
- 3.5 plan médian**  
plan longitudinal passant par le milieu de la semelle et perpendiculaire à la surface d'appui
- 3.6 surfaces d'appui**  
surfaces avant et arrière de la semelle de la chaussure qui sont en contact avec un plan sur lequel la chaussure est posée
- 3.7 frein de ski**  
dispositif d'arrêt du ski après le déclenchement de la fixation

iTeh STANDARD PREVIEW  
(standards.iteh.ai)

[ISO 5355:2019](https://standards.iteh.ai/catalog/standards/sist/5d9e2d8e-097d-424b-ace4-65c363c0bb98/iso-5355-2019)

## 4 Exigences et méthodes d'essai

### 4.1 Généralités

Si aucune méthode d'essai particulière n'est préconisée, contrôler les caractéristiques de manière appropriée, par exemple par mesurage.

Sauf indications contraires, réaliser l'essai en atmosphère normale 23/50 conformément à l'ISO 554 avec les tolérances habituelles.

### 4.2 Dimensions

#### 4.2.1 Exigences

L'avant et le talon de la chaussure doivent être conformes aux indications des [Figures 1](#) et [2](#). Il n'est pas nécessaire que les autres dimensions de la chaussure correspondent à celles des figures.

Fondamentalement, toutes les dimensions doivent se situer dans les tolérances indiquées. Cependant, la pertinence en matière de sécurité est d'une importance variable selon les dimensions indiquées.

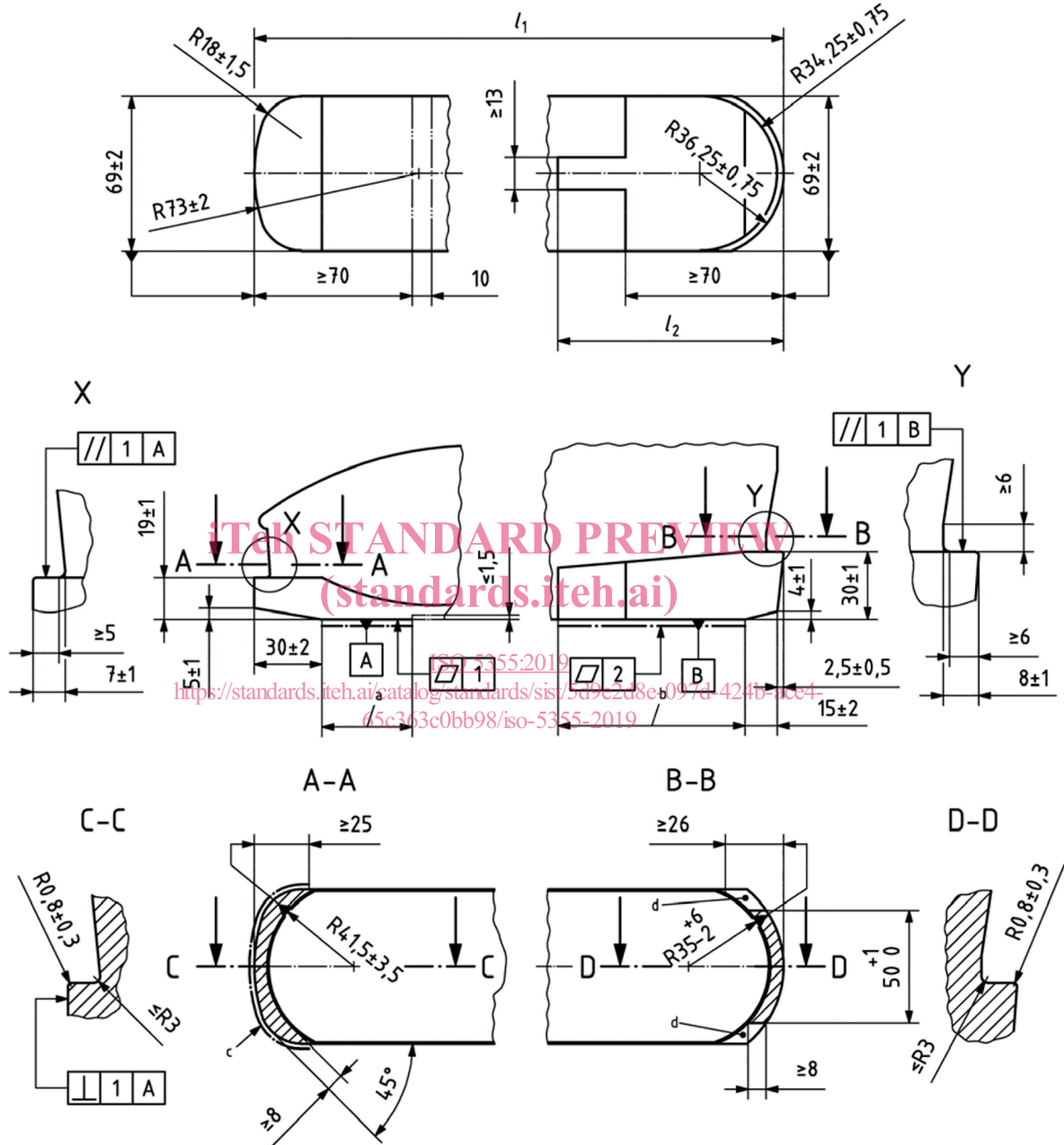
Pour certaines dimensions («dimensions de deuxième ordre»), des écarts peuvent être acceptés, pour autant que les exigences suivantes soient respectées.

- a) Les écarts doivent rester exceptionnels.
- b) Les écarts sont faibles.
- c) Aucune restriction fonctionnelle ne doit être constatée avec les fixations du marché et les fixations critiques.

d) Les tolérances sont respectées dès que l'occasion se présente (par exemple lors d'une réfection d'outil).

Voir l'Annexe B.

Dimensions en millimètres



$l_1$	<300	$\geq 300$	Longueur de la semelle
$l_2$	$\geq 100$	$\geq 120$	

- a Zone de glissement/surface d'appui avant.
- b Surface d'appui arrière (voir [3.6](#)).
- c Surface dans laquelle s'applique la tolérance de perpendicularité (voir [4.3.3](#)).
- d Zones réservées au dispositif de réglage.

NOTE Les zones grisées, de même que les zones repérées par la lettre d, sont les surfaces pour lesquelles la tolérance de planéité et les dimensions (19 ± 1) mm et (30 ± 1) mm s'appliquent.

**Figure 1 — Dimensions de l'avant et du talon de la chaussure, type A**

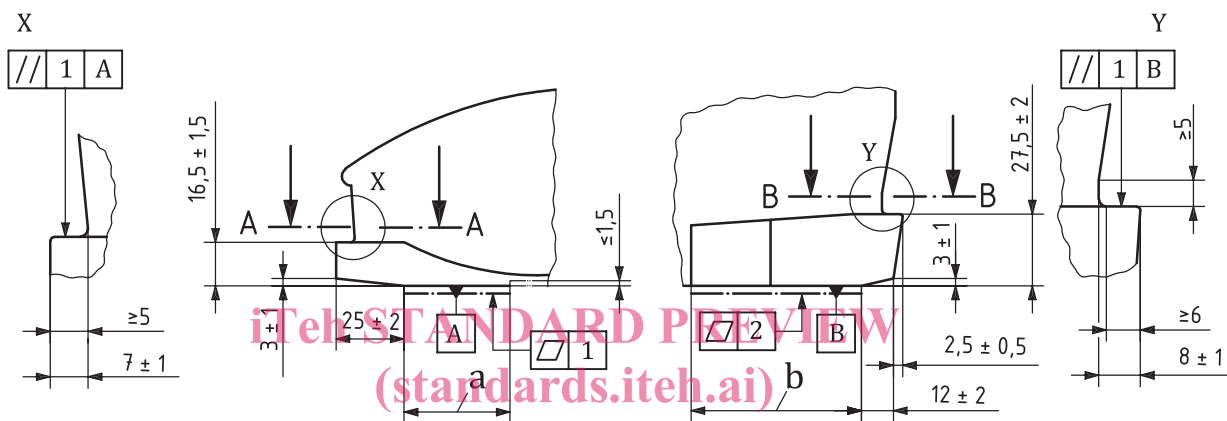
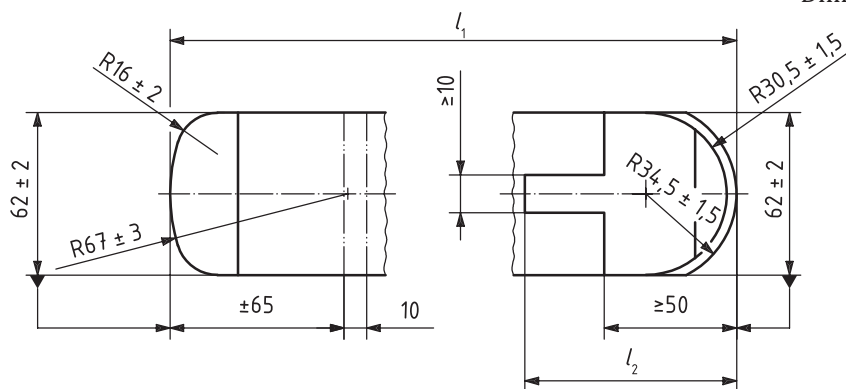
**iTeh STANDARD PREVIEW**  
**(standards.iteh.ai)**

[ISO 5355:2019](#)

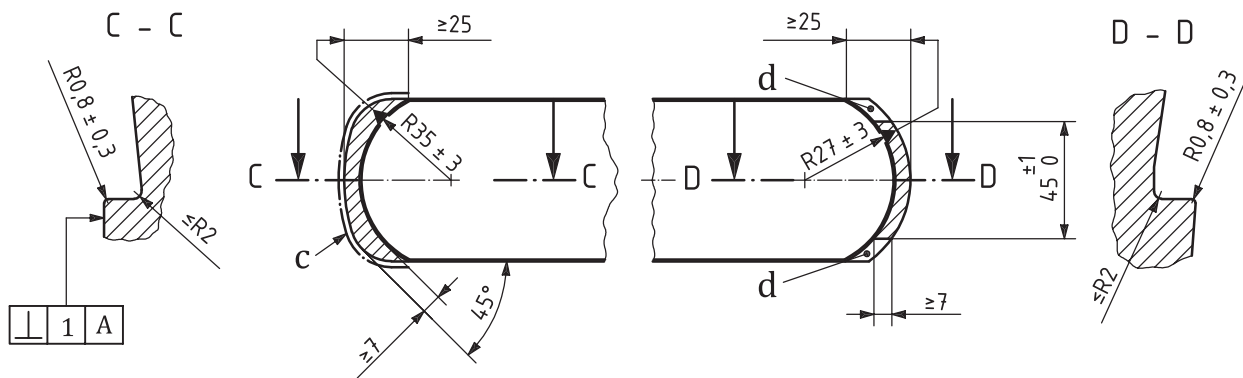
<https://standards.iteh.ai/catalog/standards/sist/5d9e2d8e-097d-424b-ace4-65c363c0bb98/iso-5355-2019>



Dimensions en millimètres



ISO 5355:2019  
<https://standards.iteh.ai/catalog/standards/sist/5d9e2d8e-0976-4241-pace4-65c365c0bb98/iso-5355-2019>



$l_1$	<240	$\geq 240$	Longueur de la semelle
$l_2$	$\geq 80$	$\geq 90$	

- a Zone de glissement/surface d'appui avant.
- b Surface d'appui arrière (voir 3.6).
- c Surface dans laquelle s'applique la tolérance de perpendicularité (voir 4.3.3).
- d Zones réservées au dispositif de réglage.

NOTE Les zones grisées, de même que les zones repérées par la lettre d, sont les surfaces pour lesquelles la tolérance de planéité et les dimensions ( $16,5 \pm 1,5$ ) mm et ( $27,5 \pm 2$ ) mm s'appliquent.

**Figure 2 — Dimensions de l'avant et du talon de la chaussure, type C**

#### 4.2.2 Contrôle de planéité

**4.2.2.1** Lorsque la surface d'appui avant repose sur un plan, le gabarit de 1 mm d'épaisseur et de 10 mm de largeur ne doit pénétrer en aucun point de la zone AB (voir Figure 3).

**4.2.2.2** Lorsque la surface d'appui arrière repose sur un plan, le gabarit de 1 mm d'épaisseur et de 10 mm de largeur ne doit pénétrer en aucun point de la zone CD (voir Figure 4).

**4.2.2.3** Avant d'effectuer le mesurage de planéité des surfaces d'appui, comme décrit à la Figure 5, appliquer une charge de:

- type A: 100 N;
- type C: 50 N;

ISO 5355:2019  
<https://standards.iteh.ai/catalog/standards/sist/5d9e2d8e-097d-424b-ace4-65c363c0bb98/iso-5355-2019>

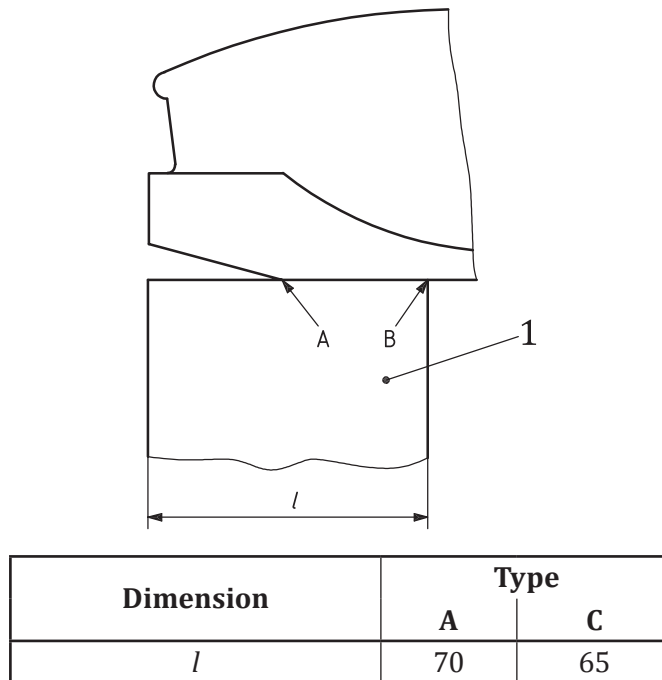
en introduisant à l'intérieur de la chaussure un cylindre d'acier de diamètre:

- type A: 80 mm;
- type C: 50 mm;

aux extrémités arrondies (rayon de 10 mm) et présentant une masse correspondante. Après 5 minutes, effectuer les mesurages de planéité de la manière indiquée ci-après.

Lorsque la chaussure repose sur le plan d'essai (voir Figure 5), déterminer l'épaisseur maximale d'un gabarit de 10 mm de large qui peut pénétrer en un point quelconque de la zone BC (avec une valeur maximale de 2 mm). Ce gabarit ne doit pas pénétrer dans les zones AB et CD.

Dimensions en millimètres



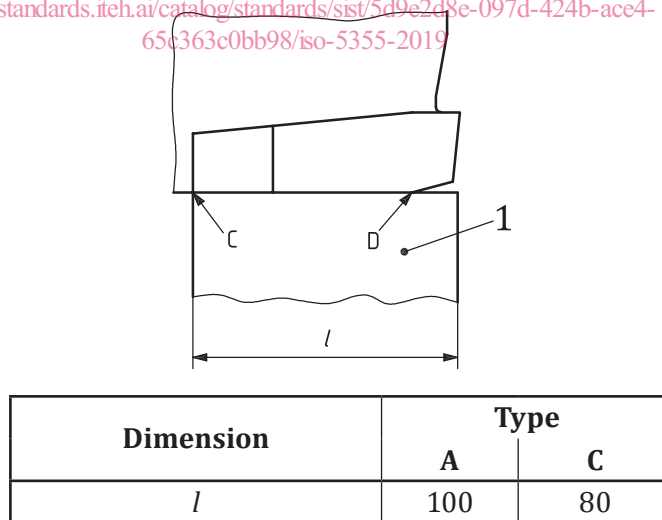
**Légende**

1 plan d'essai

**iTeh STANDARD PREVIEW**  
(standards.iteh.ai)  
**Figure 3 — Contrôle de planéité à l'avant**

ISO 5355:2019  
<https://standards.iteh.ai/catalog/standards/sist/5d9e2d8e-097d-424b-ace4-65c363c0bb98/iso-5355-2019>

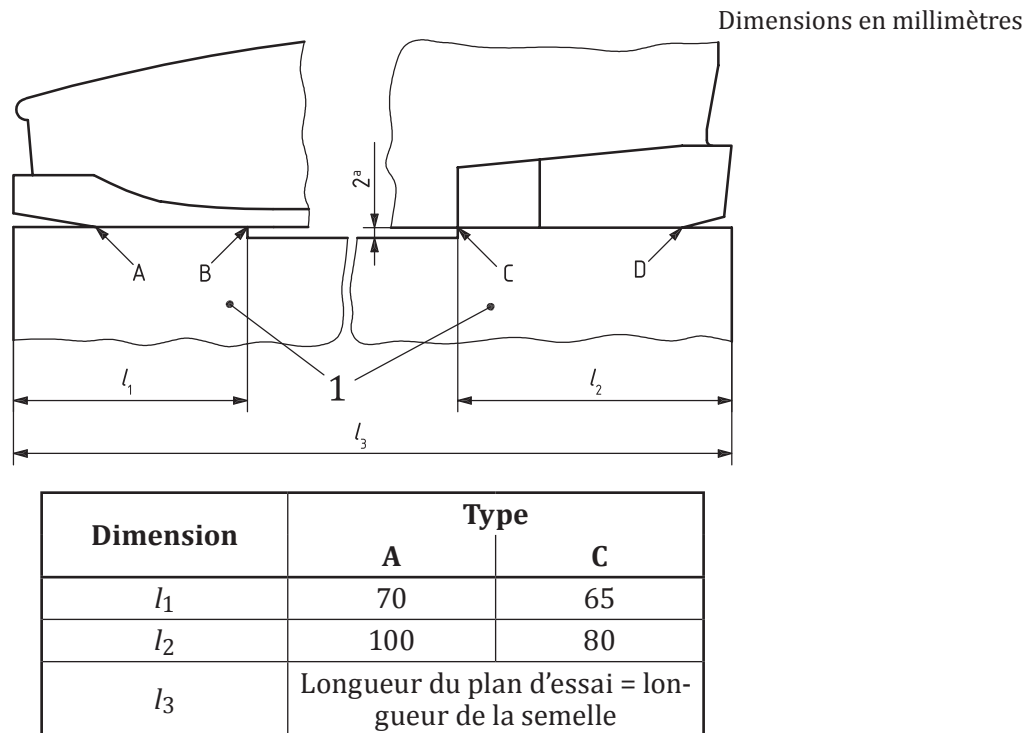
Dimensions en millimètres



**Légende**

1 plan d'essai

**Figure 4 — Contrôle de planéité à l'arrière**



**Légende**

- 1 plan d'essai
- a Découpé dans la surface d'essai.

**iTeh STANDARD PREVIEW**  
(standards.iteh.ai)

**Figure 5 — Contrôle de planéité de la chaussure dans son ensemble**

<https://standards.iteh.ai/catalog/standards/sist/5d9e2d8e-097d-424b-ace4-65c363c0bb98/iso-5355-2019>

**4.3 Conception**

**4.3.1 Longueur de la semelle**

Les longueurs de semelle d'une paire de chaussures de ski ne doivent pas différer de plus de 2 mm entre elles.

**4.3.2 Symétrie**

Les dimensions de la semelle dans les zones de contact à l'avant et au talon doivent être symétriques par rapport au plan médian, avec un écart admissible de 1 mm.

**4.3.3 Chants à l'avant de la chaussure**

Les chants de la semelle à l'avant, sur une distance d'au moins 25 mm par rapport à l'extrémité avant, doivent être perpendiculaires à la surface d'appui, avec un écart admissible de 1 mm vers l'intérieur ou l'extérieur.

Si les chants de la semelle sont en deux parties, aucune zone de la partie basse ne doit faire saillie au-delà du profil de la partie supérieure.

**4.3.4 Chants au talon de la chaussure**

Les chants latéraux de la semelle au talon de la chaussure sur une distance d'au moins:

- type A: 70 mm;