

# PROJET DE NORME INTERNATIONALE

## ISO/DIS 8673

ISO/TC 2/SC 12

Secrétariat: DIN

Début de vote:  
2022-04-20

Vote clos le:  
2022-07-13

---

---

## Fixations — Écrous hexagonaux normaux (style 1), à pas fin

*Fasteners — Hexagon regular nuts (style 1), with fine pitch thread*

ICS: 21.060.20

iTeh STANDARD PREVIEW  
(standards.iteh.ai)

[ISO/FDIS 8673](#)

<https://standards.iteh.ai/catalog/standards/sist/92286e2e-ef8d-4ea2-bc21-3178a53d8a97/iso-fdis-8673>

Le présent document est distribué tel qu'il est parvenu du secrétariat du comité.

CE DOCUMENT EST UN PROJET DIFFUSÉ POUR OBSERVATIONS ET APPROBATION. IL EST DONC SUSCEPTIBLE DE MODIFICATION ET NE PEUT ÊTRE CITÉ COMME NORME INTERNATIONALE AVANT SA PUBLICATION EN TANT QUE TELLE.

OUTRE LE FAIT D'ÊTRE EXAMINÉS POUR ÉTABLIR S'ILS SONT ACCEPTABLES À DES FINS INDUSTRIELLES, TECHNOLOGIQUES ET COMMERCIALES, AINSI QUE DU POINT DE VUE DES UTILISATEURS, LES PROJETS DE NORMES INTERNATIONALES DOIVENT PARFOIS ÊTRE CONSIDÉRÉS DU POINT DE VUE DE LEUR POSSIBILITÉ DE DEVENIR DES NORMES POUVANT SERVIR DE RÉFÉRENCE DANS LA RÉGLEMENTATION NATIONALE.

LES DESTINATAIRES DU PRÉSENT PROJET SONT INVITÉS À PRÉSENTER, AVEC LEURS OBSERVATIONS, NOTIFICATION DES DROITS DE PROPRIÉTÉ DONT ILS AURAIENT ÉVENTUELLEMENT CONNAISSANCE ET À FOURNIR UNE DOCUMENTATION EXPLICATIVE.

**TRAITEMENT PARALLÈLE ISO/CEN**



Numéro de référence  
ISO/DIS 8673:2022(F)

© ISO 2022

iTeh STANDARD PREVIEW  
(standards.iteh.ai)

ISO/FDIS 8673

<https://standards.iteh.ai/catalog/standards/sist/92286e2e-ef8d-4ea2-bc21-3178a53d8a97/iso-fdis-8673>



**DOCUMENT PROTÉGÉ PAR COPYRIGHT**

© ISO 2022

Tous droits réservés. Sauf prescription différente ou nécessité dans le contexte de sa mise en œuvre, aucune partie de cette publication ne peut être reproduite ni utilisée sous quelque forme que ce soit et par aucun procédé, électronique ou mécanique, y compris la photocopie, ou la diffusion sur l'internet ou sur un intranet, sans autorisation écrite préalable. Une autorisation peut être demandée à l'ISO à l'adresse ci-après ou au comité membre de l'ISO dans le pays du demandeur.

ISO copyright office  
Case postale 401 • Ch. de Blandonnet 8  
CH-1214 Vernier, Genève  
Tél.: +41 22 749 01 11  
E-mail: [copyright@iso.org](mailto:copyright@iso.org)  
Web: [www.iso.org](http://www.iso.org)

Publié en Suisse

## Sommaire

Avant-propos.....	iv
1 Domaine d'application.....	1
2 Références normatives.....	1
3 Termes et définitions .....	1
4 Dimensions .....	2
5 Exigences et Normes internationales de référence.....	5
6 Marquage et étiquetage.....	6
6.1 Marquage sur le produit.....	6
6.2 Etiquetage sur l'emballage .....	6
7 Désignation .....	6
Annex A (informative) Ecrous de diamètres $D > 39$ mm, non conformes à l'ISO 898-2 .....	7
Bibliographie.....	10

iTeh STANDARD PREVIEW  
(standards.iteh.ai)

[ISO/FDIS 8673](https://standards.iteh.ai/catalog/standards/sist/92286e2e-ef8d-4ea2-bc21-3178a53d8a97/iso-fdis-8673)

<https://standards.iteh.ai/catalog/standards/sist/92286e2e-ef8d-4ea2-bc21-3178a53d8a97/iso-fdis-8673>

## Avant-propos

L'ISO (Organisation internationale de normalisation) est une fédération mondiale d'organismes nationaux de normalisation (comités membres de l'ISO). L'élaboration des Normes internationales est en général confiée aux comités techniques de l'ISO. Chaque comité membre intéressé par une étude a le droit de faire partie du comité technique créé à cet effet. Les organisations internationales, gouvernementales et non gouvernementales, en liaison avec l'ISO participent également aux travaux. L'ISO collabore étroitement avec la Commission électrotechnique internationale (IEC) en ce qui concerne la normalisation électrotechnique.

Les procédures utilisées pour élaborer le présent document et celles destinées à sa mise à jour sont décrites dans les Directives ISO/IEC, Partie 1. Il convient, en particulier de prendre note des différents critères d'approbation requis pour les différents types de documents ISO. Le présent document a été rédigé conformément aux règles de rédaction données dans les Directives ISO/IEC, Partie 2 (voir [www.iso.org/directives](http://www.iso.org/directives)).

L'attention est attirée sur le fait que certains des éléments du présent document peuvent faire l'objet de droits de propriété intellectuelle ou de droits analogues. L'ISO ne saurait être tenue pour responsable de ne pas avoir identifié de tels droits de propriété et averti de leur existence. Les détails concernant les références aux droits de propriété intellectuelle ou autres droits analogues identifiés lors de l'élaboration du document sont indiqués dans l'Introduction et/ou dans la liste des déclarations de brevets reçues par l'ISO (voir [www.iso.org/brevets](http://www.iso.org/brevets)).

Les appellations commerciales éventuellement mentionnées dans le présent document sont données pour information, par souci de commodité, à l'intention des utilisateurs et ne sauraient constituer un engagement.

Pour une explication de la nature volontaire des normes, de la signification des termes et expressions spécifiques de l'ISO liés à l'évaluation de la conformité, ou pour toute information au sujet de l'adhésion de l'ISO aux principes de l'Organisation mondiale du commerce (OMC) concernant les obstacles techniques au commerce (OTC) voir le lien suivant [www.iso.org/iso/fr/avant-propos](http://www.iso.org/iso/fr/avant-propos).

Le présent document a été élaboré par le comité technique ISO/TC 2, *Fixations*, Sous-comité SC 12, *Fixations à filetage métrique intérieur*.

Cette cinquième édition annule et remplace la quatrième édition (ISO 8673:2012) qui a fait l'objet d'une révision technique.

Les principales modifications par rapport à l'édition précédente sont les suivantes :

- les écrous de diamètres  $D > 39$  mm (avec  $m_{\min} < 0,8D$  non conforme à l'ISO 898-2) ont été déplacés en Annexe A, informative; la référence à l'ISO/TR 16224 pour une conception appropriée des écrou a été ajoutée;
- M18×2 et M22×2 ont été ajoutés;
- $d_{a,\max}$ ,  $d_{w,\min}$  et  $m_{w,\min}$  ont été spécifiés avec deux décimales;
- pour les écrous en acier, le fait que les écrous soient dans l'état trempé et revenu a été spécifié conformément à l'ISO 898-2, et la classe de qualité 12 a été ajoutée;
- pour les écrous en acier inoxydable, les grades D4 et D6 et la classe de qualité 80 ont été ajoutés;
- les écrous en métaux non ferreux ont été supprimés (en raison de l'annulation de l'ISO 8839);
- les spécifications pour le marquage et l'étiquetage ont été ajoutées à l'Article 6.

Il convient que l'utilisateur adresse tout retour d'information ou toute question concernant le présent document à l'organisme national de normalisation de son pays. Une liste exhaustive desdits organismes se trouve à l'adresse [www.iso.org/fr/members.html](http://www.iso.org/fr/members.html).

iTeh STANDARD PREVIEW  
(standards.iteh.ai)

ISO/FDIS 8673

<https://standards.iteh.ai/catalog/standards/sist/92286e2e-ef8d-4ea2-bc21-3178a53d8a97/iso-fdis-8673>



# Fixations — Écrous hexagonaux normaux (style 1), à pas fin

## 1 Domaine d'application

Le présent document spécifie les caractéristiques des écrous hexagonaux normaux (style 1), en acier et en acier inoxydable, à filetage métrique à pas fin de diamètres 8 mm à 39 mm, et de grades A et B.

Note Pour les écrous de diamètre  $D > 39$  mm, voir l'Annexe A (informative).

Si dans certains cas d'autres spécifications sont requises, les classes de qualité et les grades d'acier inoxydable peuvent être choisis dans l'ISO 898-2 ou l'ISO 3506-2.

## 2 Références normatives

Les documents suivants sont cités dans le texte de sorte qu'ils constituent, pour tout ou partie de leur contenu, des exigences du présent document. Pour les références datées, seule l'édition citée s'applique. Pour les références non datées, la dernière édition du document de référence s'applique (y compris les éventuels amendements).

ISO 225, *Éléments de fixation — Vis, goujons et écrous — Symboles et description des dimensions*

ISO 898-2, *Fixations — Caractéristiques mécaniques des fixations en acier au carbone et en acier allié — Partie 2 : Écrous de classes de qualité spécifiées*

ISO 965-1, *Filetages métriques ISO pour usages généraux — Tolérances — Partie 1 : Principes et données fondamentales*

ISO 1891-4, *Fixations — Vocabulaire — Partie 4 : Contrôle, livraison, réception et qualité*

ISO 3269, *Fixations — Contrôle réception*

ISO 3506-2, *Fixations — Caractéristiques mécaniques des fixations en acier inoxydable résistant à la corrosion — Partie 2 : Écrous de grades et classes de qualité spécifiés*

ISO 4042, *Fixations — Systèmes de revêtements électrolytiques*

ISO 4759-1, *Tolérances des éléments de fixation — Vis, goujons et écrous — Partie 1 : Grades A, B et C*

ISO 6157-2, *Éléments de fixation — Défauts de surface — Partie 2 : Écrous*

ISO 8991, *Système de désignation des éléments de fixation*

ISO 8992, *Éléments de fixation — Exigences générales pour vis, goujons et écrous*

ISO 10683, *Fixations — Systèmes de revêtements non électrolytiques de zinc lamellaire*

## 3 Termes et définitions

Aucun terme n'est défini dans le présent document.

L'ISO et l'IEC maintiennent des bases de données terminologiques pour utilisation dans le domaine de la normalisation aux adresses suivantes :

— ISO Online browsing platform: disponible à l'adresse <http://www.iso.org/obp>

— IEC Electropedia: disponible à l'adresse <http://www.electropedia.org/>

## 4 Dimensions

Les dimensions des écrous de diamètres 8 mm à 64 mm doivent être conformes aux Figures 1 et 2 et aux Tableaux 1 et 2. Sauf spécification contraire au moment de la commande, les écrous sont livrés sans collerette au niveau de la face d'appui.

Note Pour les écrous de diamètre  $D > 39$  mm, voir l'Annexe A.

Les symboles et descriptions des dimensions sont définis dans l'ISO 225.

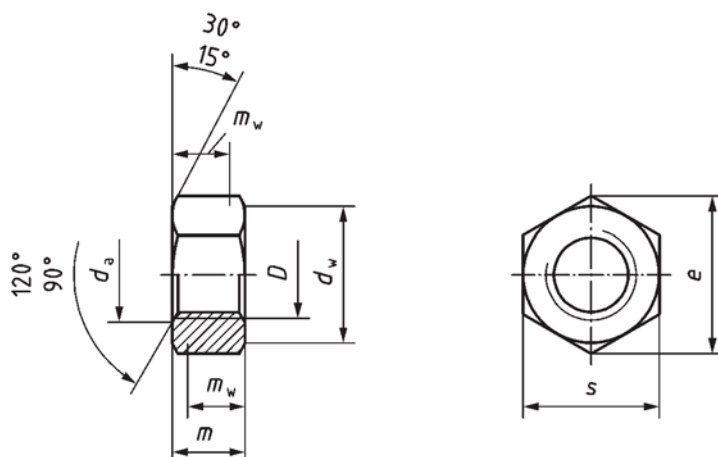
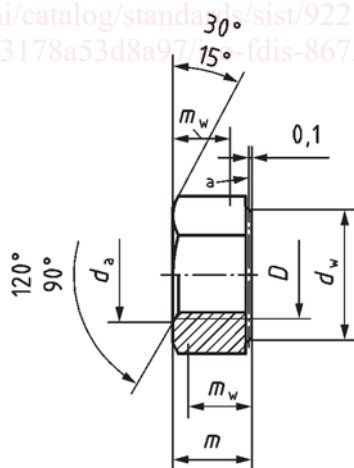


Figure 1 — Ecrou sans collerette au niveau de la face d'appui

Dimensions en millimètres



a Ligne de référence pour  $d_w$ .

Figure 2 — Ecrou avec collerette optionnelle au niveau de la face d'appui



Tableau 1 — Dimensions des écrous 8 mm à 20 mm

Dimensions en millimètres

Filetage, $D \times P^a$		M8×1	M10×1,25	M12×1,5	(M14×1,5)	M16×1,5	M18×2	M20×2
		—	(M10×1)	(M12×1,25)	—	—	(M18×1,5)	(M20×1,5)
$c^b$	max.	0,60	0,60	0,60	0,60	0,80	0,80	0,80
	min.	0,15	0,15	0,15	0,15	0,20	0,20	0,20
$d_a$	max.	8,75	10,80	12,96	15,12	17,28	19,44	21,60
	min.	8,00	10,00	12,00	14,00	16,00	18,00	20,00
$d_w$	min.	11,63	14,63	16,63	19,64	22,49	24,85	27,70
$e$	min.	14,38	17,77	20,03	23,36	26,75	29,56	32,95
$m$	max.	6,80	8,40	10,80	12,80	14,80	15,80	18,00
	min.	6,44	8,04	10,37	12,10	14,10	15,10	16,90
$m_w$	min.	5,15	6,43	8,30	9,68	11,28	12,08	13,52
$s$	nom. = max.	13,00	16,00	18,00	21,00	24,00	27,00	30,00
	min.	12,73	15,73	17,73	20,67	23,67	26,16	29,16

NOTE Les dimensions indiquées entre parenthèses sont des diamètres non-préférentiels.

<sup>a</sup>  $P$  est le pas du filetage.

<sup>b</sup>  $c$  s'applique uniquement si une collerette est présente au niveau de la face d'appui.

ISO/FDIS 8673

<https://standards.iteh.ai/catalog/standards/sist/92286e2e-ef8d-4ea2-bc21-3178a53d8a97/iso-fdis-8673>

Tableau 2 — Dimensions des écrous 22 mm à 39 mm

Filetage, $D \times P^a$		Dimensions en millimètres						
		(M22×2)	M24×2	(M27×2)	M30×2	(M33×2)	M36×3	(M39×3)
		(M22×1,5)	—	—	—	—	—	—
$c^b$	max.	0,80	0,80	0,80	0,80	0,80	0,80	1,00
	min.	0,20	0,20	0,20	0,20	0,20	0,20	0,30
$d_a$	max.	23,76	25,92	29,16	32,40	35,64	38,88	42,12
	min.	22,00	24,00	27,00	30,00	33,00	36,00	39,00
$d_w$	min.	31,35	33,25	38,00	42,75	46,55	51,11	55,86
$e$	min.	37,29	39,55	45,20	50,85	55,37	60,79	66,44
$m$	max.	19,40	21,50	23,80	25,60	28,70	31,00	33,40
	min.	18,10	20,20	22,50	24,30	27,40	29,40	31,80
$m_w$	min.	14,48	16,16	18,00	19,44	21,92	23,52	25,44
$s$	nom. = max.	34,00	36,00	41,00	46,00	50,00	55,00	60,00
	min.	33,00	35,00	40,00	45,00	49,00	53,80	58,80

NOTE Les dimensions indiquées entre parenthèses sont des diamètres non-préférentiels.

<sup>a</sup>  $P$  est le pas du filetage.

<sup>b</sup>  $c$  s'applique uniquement si une collerette est présente au niveau de la face d'appui.

ISO/FDIS 8673

<https://standards.iteh.ai/catalog/standards/sist/92286e2e-ef8d-4ea2-bc21-3178a53d8a97/iso-fdis-8673>