
**Fixations — Écrous normaux
hexagonaux (style 1), à pas fin**

Fasteners — Hexagon regular nuts (style 1), with fine pitch thread

iTeh STANDARD PREVIEW
(standards.iteh.ai)

ISO 8673:2023

<https://standards.iteh.ai/catalog/standards/sist/92286e2e-ef8d-4ea2-bc21-3178a53d8a97/iso-8673-2023>



iTeh STANDARD PREVIEW (standards.iteh.ai)

ISO 8673:2023

<https://standards.iteh.ai/catalog/standards/sist/92286e2e-ef8d-4ea2-bc21-3178a53d8a97/iso-8673-2023>



DOCUMENT PROTÉGÉ PAR COPYRIGHT

© ISO 2023

Tous droits réservés. Sauf prescription différente ou nécessité dans le contexte de sa mise en œuvre, aucune partie de cette publication ne peut être reproduite ni utilisée sous quelque forme que ce soit et par aucun procédé, électronique ou mécanique, y compris la photocopie, ou la diffusion sur l'internet ou sur un intranet, sans autorisation écrite préalable. Une autorisation peut être demandée à l'ISO à l'adresse ci-après ou au comité membre de l'ISO dans le pays du demandeur.

ISO copyright office
Case postale 401 • Ch. de Blandonnet 8
CH-1214 Vernier, Genève
Tél.: +41 22 749 01 11
E-mail: copyright@iso.org
Web: www.iso.org

Publié en Suisse

Sommaire

Page

Avant-propos	iv
1 Domaine d'application	1
2 Références normatives	1
3 Termes et définitions	1
4 Dimensions	2
5 Exigences et Normes internationales de référence	4
6 Marquage et étiquetage	5
6.1 Marquage sur le produit	5
6.2 Étiquetage sur l'emballage	5
7 Désignation	5
Annexe A (informative) Écrous historiques de diamètres $D > 39$ mm, non conformes à l'ISO 898-2 ou l'ISO 3506-2	6
Bibliographie	9

iTeh STANDARD PREVIEW
(standards.iteh.ai)

ISO 8673:2023

<https://standards.iteh.ai/catalog/standards/sist/92286e2e-ef8d-4ea2-bc21-3178a53d8a97/iso-8673-2023>

Avant-propos

L'ISO (Organisation internationale de normalisation) est une fédération mondiale d'organismes nationaux de normalisation (comités membres de l'ISO). L'élaboration des Normes internationales est en général confiée aux comités techniques de l'ISO. Chaque comité membre intéressé par une étude a le droit de faire partie du comité technique créé à cet effet. Les organisations internationales, gouvernementales et non gouvernementales, en liaison avec l'ISO participent également aux travaux. L'ISO collabore étroitement avec la Commission électrotechnique internationale (IEC) en ce qui concerne la normalisation électrotechnique.

Les procédures utilisées pour élaborer le présent document et celles destinées à sa mise à jour sont décrites dans les Directives ISO/IEC, Partie 1. Il convient, en particulier de prendre note des différents critères d'approbation requis pour les différents types de documents ISO. Le présent document a été rédigé conformément aux règles de rédaction données dans les Directives ISO/IEC, Partie 2 (voir www.iso.org/directives).

L'attention est attirée sur le fait que certains des éléments du présent document peuvent faire l'objet de droits de propriété intellectuelle ou de droits analogues. L'ISO ne saurait être tenue pour responsable de ne pas avoir identifié de tels droits de propriété et averti de leur existence. Les détails concernant les références aux droits de propriété intellectuelle ou autres droits analogues identifiés lors de l'élaboration du document sont indiqués dans l'Introduction et/ou dans la liste des déclarations de brevets reçues par l'ISO (voir www.iso.org/brevets).

Les appellations commerciales éventuellement mentionnées dans le présent document sont données pour information, par souci de commodité, à l'intention des utilisateurs et ne sauraient constituer un engagement.

Pour une explication de la nature volontaire des normes, de la signification des termes et expressions spécifiques de l'ISO liés à l'évaluation de la conformité, ou pour toute information au sujet de l'adhésion de l'ISO aux principes de l'Organisation mondiale du commerce (OMC) concernant les obstacles techniques au commerce (OTC) voir le lien suivant www.iso.org/iso/fr/avant-propos.

Le présent document a été élaboré par le comité technique ISO/TC 2, *Fixations*, Sous-comité SC 12, *Fixations à filetage métrique intérieur*, en collaboration avec le Comité Européen de Normalisation (CEN) comité technique CEN/TC 185, *Fixations*, conformément à l'accord de coopération technique entre l'ISO et le CEN (accord de Vienne).

Cette quatrième édition annule et remplace la troisième édition (ISO 8673:2012) qui a fait l'objet d'une révision technique.

Les principales modifications sont les suivantes:

- les écrous de diamètres $D > 39$ mm (avec $m_{\min} < 0,8D$ non conforme à l'ISO 898-2) ont été déplacés en [Annexe A](#), informative; la référence à l'ISO/TR 16224 pour une conception appropriée des écrous a été ajoutée;
- M18×2 et M22×2 ont été ajoutés;
- $d_{a,\max}$, $d_{w,\min}$ et $m_{w,\min}$ ont été spécifiés avec deux décimales;
- pour les écrous en acier, le fait que les écrous soient ou non dans l'état trempé et revenu a été spécifié conformément à l'ISO 898-2, et la classe de qualité 12 a été ajoutée;
- pour les écrous en acier inoxydable, les grades D4 et D6 et la classe de qualité 80 ont été ajoutés;
- les écrous en métaux non ferreux ont été supprimés (en raison de l'annulation de l'ISO 8839);
- les spécifications pour le marquage et l'étiquetage ont été ajoutées à l'Article [6](#).

Il convient que l'utilisateur adresse tout retour d'information ou toute question concernant le présent document à l'organisme national de normalisation de son pays. Une liste exhaustive desdits organismes se trouve à l'adresse www.iso.org/fr/members.html.

iTeh STANDARD PREVIEW
(standards.iteh.ai)

ISO 8673:2023

<https://standards.iteh.ai/catalog/standards/sist/92286e2e-ef8d-4ea2-bc21-3178a53d8a97/iso-8673-2023>

Fixations — Écrous normaux hexagonaux (style 1), à pas fin

1 Domaine d'application

Le présent document spécifie les caractéristiques des écrous normaux hexagonaux (style 1), en acier et en acier inoxydable, à filetage métrique à pas fin de diamètres 8 mm à 39 mm, et de grades A et B.

NOTE Pour les écrous de diamètre $D > 39$ mm, voir l'[Annexe A](#).

Si dans certains cas d'autres spécifications sont requises, les classes de qualité et les grades d'acier inoxydable peuvent être choisis dans l'ISO 898-2 ou l'ISO 3506-2.

2 Références normatives

Les documents suivants sont cités dans le texte de sorte qu'ils constituent, pour tout ou partie de leur contenu, des exigences du présent document. Pour les références datées, seule l'édition citée s'applique. Pour les références non datées, la dernière édition du document de référence s'applique (y compris les éventuels amendements).

ISO 225, *Éléments de fixation — Vis, goujons et écrous — Symboles et description des dimensions*

ISO 898-2, *Fixations — Caractéristiques mécaniques des fixations en acier au carbone et en acier allié — Partie 2: Écrous de classes de qualité spécifiées*

ISO 965-1, *Filetages métriques ISO pour usages généraux — Tolérances — Partie 1: Principes et données fondamentales*

ISO 1891-4, *Fixations — Vocabulaire — Partie 4: Contrôle, livraison, réception et qualité*

ISO 3269, *Fixations — Contrôle réception*

ISO 3506-2, *Fixations — Caractéristiques mécaniques des fixations en acier inoxydable résistant à la corrosion — Partie 2: Écrous de grades et classes de qualité spécifiés*

ISO 4042, *Fixations — Systèmes de revêtements électrolytiques*

ISO 4759-1, *Tolérances des éléments de fixation — Partie 1: Vis, goujons et écrous — Grades A, B et C*

ISO 6157-2, *Éléments de fixation — Défauts de surface — Partie 2: Écrous*

ISO 8991, *Système de désignation des éléments de fixation*

ISO 8992, *Éléments de fixation — Exigences générales pour vis, goujons et écrous*

ISO 10683, *Fixations — Systèmes de revêtements non électrolytiques de zinc lamellaire*

3 Termes et définitions

Aucun terme n'est défini dans le présent document.

L'ISO et l'IEC maintiennent des bases de données terminologiques pour utilisation dans le domaine de la normalisation aux adresses suivantes :

— ISO Online browsing platform: disponible à l'adresse <https://www.iso.org/obp>

— IEC Electropedia: disponible à l'adresse <https://www.electropedia.org/>

4 Dimensions

Les dimensions des écrous de diamètres 8 mm à 39 mm doivent être conformes aux [Figures 1](#) et [2](#), et aux [Tableaux 1](#) et [2](#). Sauf spécification contraire au moment de la commande, les écrous sont livrés sans collerette au niveau de la face d'appui.

NOTE Pour les écrous de diamètre $D > 39$ mm, voir l'[Annexe A](#).

Les symboles et descriptions des dimensions sont spécifiés dans l'ISO 225.

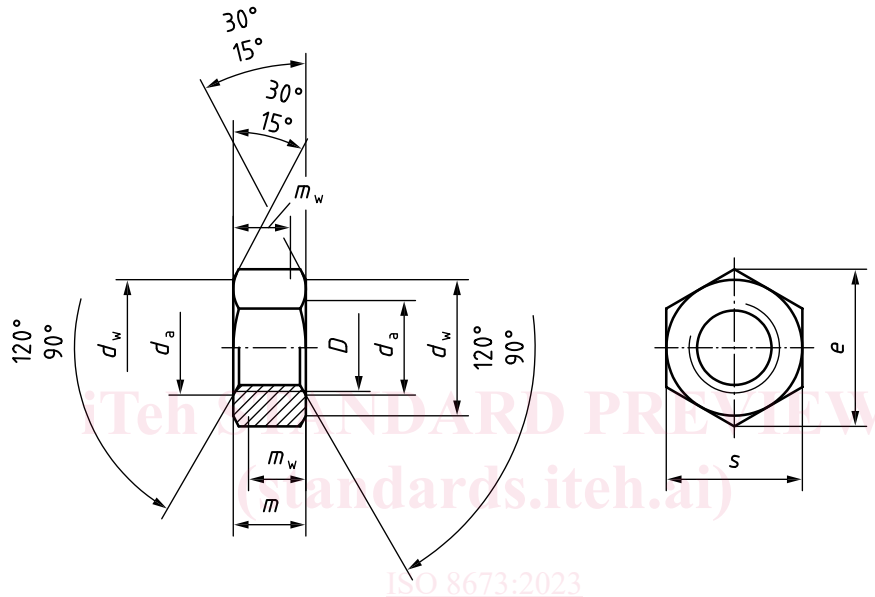
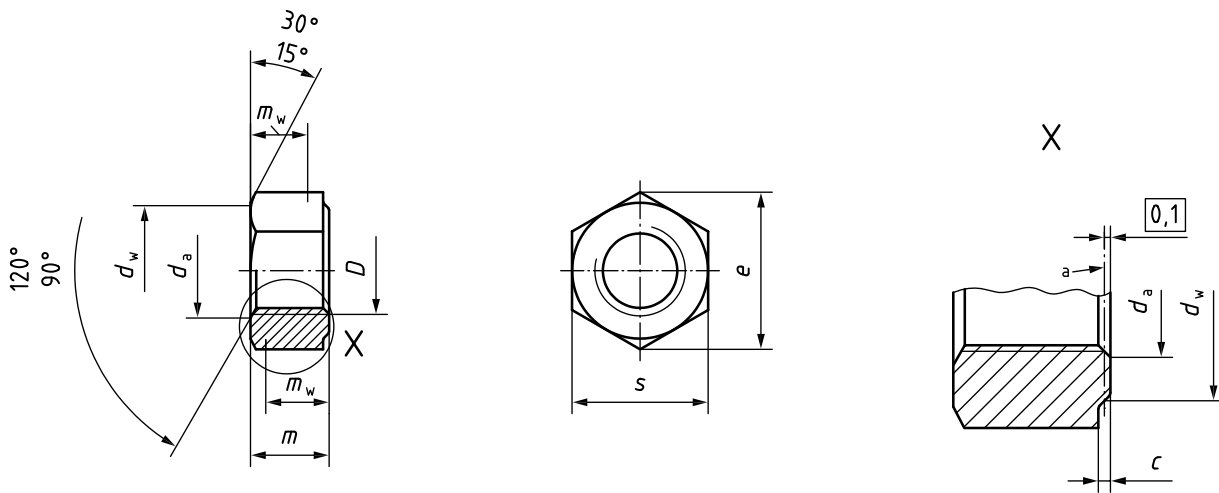


Figure 1 — Ecrou sans collerette au niveau de la face d'appui

Dimensions en millimètres



a Ligne de référence pour d_w .

Figure 2 — Ecrou avec collerette optionnelle au niveau de la face d'appui

Tableau 1 — Dimensions des écrous 8 mm à 16 mm (grade A)

Dimensions en millimètres

Filetage, $D \times P^a$		M8×1	M10×1,25	M12×1,5	(M14×1,5)	M16×1,5
		—	(M10×1)	(M12×1,25)	—	—
c^b	max.	0,60	0,60	0,60	0,60	0,80
	min.	0,15	0,15	0,15	0,15	0,20
d_a	max.	8,75	10,80	12,96	15,12	17,28
	min.	8,00	10,00	12,00	14,00	16,00
d_w	min.	11,63	14,63	16,63	19,64	22,49
e	min.	14,38	17,77	20,03	23,36	26,75
m	max.	6,80	8,40	10,80	12,80	14,80
	min.	6,44	8,04	10,37	12,10	14,10
m_w	min.	5,15	6,43	8,30	9,68	11,28
s	nom. = max.	13,00	16,00	18,00	21,00	24,00
	min.	12,73	15,73	17,73	20,67	23,67

NOTE Les dimensions entre parenthèses sont non préférentielles.

^a P est le pas du filetage.

^b c s'applique uniquement si une collerette est présente au niveau de la face d'appui.

iTeh STANDARD PREVIEW

Tableau 2 — Dimensions des écrous 18 mm à 39 mm (grade B)

Dimensions en millimètres

Filetage, $D \times P^a$		(M18×2)	M20×2	(M22×2)	M24×2	(M27×2)	M30×2	(M33×2)	M36×3	(M39×3)
		(M18×1,5)	(M20×1,5)	(M22×1,5)	—	—	—	—	—	—
c^b	max.	0,80	0,80	0,80	0,80	0,80	0,80	0,80	0,80	1,00
	min.	0,20	0,20	0,20	0,20	0,20	0,20	0,20	0,20	0,30
d_a	max.	19,44	21,60	23,76	25,92	29,16	32,40	35,64	38,88	42,12
	min.	18,00	20,00	22,00	24,00	27,00	30,00	33,00	36,00	39,00
d_w	min.	24,85	27,70	31,35	33,25	38,00	42,75	46,55	51,11	55,86
e	min.	29,56	32,95	37,29	39,55	45,20	50,85	55,37	60,79	66,44
m	max.	15,80	18,00	19,40	21,50	23,80	25,60	28,70	31,00	33,40
	min.	15,10	16,90	18,10	20,20	22,50	24,30	27,40	29,40	31,80
m_w	min.	12,08	13,52	14,48	16,16	18,00	19,44	21,92	23,52	25,44
s	nom. = max.	27,00	30,00	34,00	36,00	41,00	46,00	50,00	55,00	60,00
	min.	26,16	29,16	33,00	35,00	40,00	45,00	49,00	53,80	58,80

NOTE Les dimensions entre parenthèses sont non préférentielles.

^a P est le pas du filetage.

^b c s'applique uniquement si une collerette est présente au niveau de la face d'appui.

5 Exigences et Normes internationales de référence

Les exigences spécifiées dans les Normes internationales référencées dans le [Tableau 3](#) doivent s'appliquer aux écrous de diamètres 8 mm à 39 mm uniquement.

NOTE Pour les écrous de diamètres $D > 39$ mm, voir l'[Annexe A](#).

Tableau 3 — Exigences et normes internationales de référence

Matériau		Acier	Acier inoxydable
Exigences générales	Norme internationale	ISO 8992	
	Classe de tolérance	6H ^a	
Filetage	Norme internationale	ISO 965-1	
	Style	1	
Caractéristiques mécaniques	Classe de qualité	8 mm ≤ D ≤ 16 mm 6 ^b , 8 ^c , 10 ^c	—
	Symbole	16 mm < D ≤ 39 mm 6 ^c , 8 ^c	
	Grade ^d et classe de qualité	—	8 mm ≤ D ≤ 24 mm A2-70, A4-70, A4-80, D4-80, D6-80
	Symbole	—	24 mm < D ≤ 39 mm A2-50, A2-70, A4-50, A4-70, D4-70, D6-70
	Norme internationale	ISO 898-2	ISO 3506-2
	Grade	D ≤ 16 mm : A	D > 16 mm : B
Tolérances	Norme internationale	ISO 4759-1	
	Condition de surface	Brut (sans revêtement) Revêtements électrolytiques tel que spécifié dans l'ISO 4042 Revêtements non électrolytiques de zinc lamellaire tel que spécifié dans l'ISO 10683 D'autres finitions, revêtements et/ou exigences complémentaires doivent faire l'objet d'un accord entre le client et le fournisseur	Propre et brillant et/ou Passivé ^e
Intégrité de surface	Limites pour les défauts de surface tel que spécifié dans l'ISO 6157-2	Par accord ^f	
Réception	Contrôle réception tel que spécifié dans l'ISO 3269		

^a En fonction du type de revêtement à appliquer, une autre position de tolérance du filetage peut être spécifiée pour les écrous avant revêtement, conformément à la norme de revêtement qui s'applique.

^b Peut être trempé et revenu au choix du fabricant, conformément à l'ISO 898-2 (écrous NQT ou QT).

^c Doit être trempé et revenu conformément à l'ISO 898-2 (écrous QT).

^d Les grades d'acier inoxydable A2 et A4 sont les plus courants ; cependant et en fonction de l'utilisation prévue, il peut être nécessaire de choisir d'autres grades de l'ISO 3506-2 en adéquation avec le milieu corrosif d'utilisation. Pour une utilisation à hautes températures (jusqu'à 800 °C), les caractéristiques mécaniques sont spécifiées dans l'ISO 3506-5. Voir également l'ISO 3506-6 pour le choix des grades d'acier inoxydable appropriés.

^e Voir par exemple l'ISO 16048.

^f Voir par exemple l'ISO 6157-2.