

PROJET DE NORME INTERNATIONALE

ISO/DIS 8675

ISO/TC 2/SC 12

Secrétariat: DIN

Début de vote:
2022-04-28

Vote clos le:
2022-07-20

Fixations — Écrous hexagonaux bas (style 0), à pas fin

Fasteners — Hexagon thin nuts (style 0), with fine pitch thread

ICS: 21.060.20

iTeh STANDARD PREVIEW
(standards.iteh.ai)

[ISO/FDIS 8675](https://standards.iteh.ai/catalog/standards/sist/ad43786c-858c-4eff-a103-53fef61c7dc9/iso-fdis-8675)

<https://standards.iteh.ai/catalog/standards/sist/ad43786c-858c-4eff-a103-53fef61c7dc9/iso-fdis-8675>

Le présent document est distribué tel qu'il est parvenu du secrétariat du comité.

CE DOCUMENT EST UN PROJET DIFFUSÉ POUR OBSERVATIONS ET APPROBATION. IL EST DONC SUSCEPTIBLE DE MODIFICATION ET NE PEUT ÊTRE CITÉ COMME NORME INTERNATIONALE AVANT SA PUBLICATION EN TANT QUE TELLE.

OUTRE LE FAIT D'ÊTRE EXAMINÉS POUR ÉTABLIR S'ILS SONT ACCEPTABLES À DES FINS INDUSTRIELLES, TECHNOLOGIQUES ET COMMERCIALES, AINSI QUE DU POINT DE VUE DES UTILISATEURS, LES PROJETS DE NORMES INTERNATIONALES DOIVENT PARFOIS ÊTRE CONSIDÉRÉS DU POINT DE VUE DE LEUR POSSIBILITÉ DE DEVENIR DES NORMES POUVANT SERVIR DE RÉFÉRENCE DANS LA RÉGLEMENTATION NATIONALE.

LES DESTINATAIRES DU PRÉSENT PROJET SONT INVITÉS À PRÉSENTER, AVEC LEURS OBSERVATIONS, NOTIFICATION DES DROITS DE PROPRIÉTÉ DONT ILS AURAIENT ÉVENTUELLEMENT CONNAISSANCE ET À FOURNIR UNE DOCUMENTATION EXPLICATIVE.

TRAITEMENT PARALLÈLE ISO/CEN



Numéro de référence
ISO/DIS 8675:2022(F)

© ISO 2022

iTeh STANDARD PREVIEW
(standards.iteh.ai)

ISO/FDIS 8675

<https://standards.iteh.ai/catalog/standards/sist/ad43786c-858c-4eff-a103-53fef61c7dc9/iso-fdis-8675>



DOCUMENT PROTÉGÉ PAR COPYRIGHT

© ISO 2022

Tous droits réservés. Sauf prescription différente ou nécessité dans le contexte de sa mise en œuvre, aucune partie de cette publication ne peut être reproduite ni utilisée sous quelque forme que ce soit et par aucun procédé, électronique ou mécanique, y compris la photocopie, ou la diffusion sur l'internet ou sur un intranet, sans autorisation écrite préalable. Une autorisation peut être demandée à l'ISO à l'adresse ci-après ou au comité membre de l'ISO dans le pays du demandeur.

ISO copyright office
Case postale 401 • Ch. de Blandonnet 8
CH-1214 Vernier, Genève
Tél.: +41 22 749 01 11
E-mail: copyright@iso.org
Web: www.iso.org

Publié en Suisse

Sommaire

Avant-propos.....	iv
1 Domaine d'application.....	1
2 Références normatives.....	1
3 Termes et définitions	1
4 Dimensions	2
5 Exigences et Normes internationales de référence.....	4
6 Marquage et étiquetage.....	5
6.1 Marquage sur le produit.....	5
6.2 Etiquetage sur l'emballage	5
7 Désignation	5
Annex A (normative) Ecrous de diamètres $D > 39$ mm, non inclus dans l'ISO 898-2.....	6
Bibliographie.....	9

iTeh STANDARD PREVIEW
(standards.iteh.ai)

[ISO/FDIS 8675](https://standards.iteh.ai/catalog/standards/sist/ad43786c-858c-4eff-a103-53fef61c7dc9/iso-fdis-8675)

<https://standards.iteh.ai/catalog/standards/sist/ad43786c-858c-4eff-a103-53fef61c7dc9/iso-fdis-8675>

Avant-propos

L'ISO (Organisation internationale de normalisation) est une fédération mondiale d'organismes nationaux de normalisation (comités membres de l'ISO). L'élaboration des Normes internationales est en général confiée aux comités techniques de l'ISO. Chaque comité membre intéressé par une étude a le droit de faire partie du comité technique créé à cet effet. Les organisations internationales, gouvernementales et non gouvernementales, en liaison avec l'ISO participent également aux travaux. L'ISO collabore étroitement avec la Commission électrotechnique internationale (IEC) en ce qui concerne la normalisation électrotechnique.

Les procédures utilisées pour élaborer le présent document et celles destinées à sa mise à jour sont décrites dans les Directives ISO/IEC, Partie 1. Il convient, en particulier de prendre note des différents critères d'approbation requis pour les différents types de documents ISO. Le présent document a été rédigé conformément aux règles de rédaction données dans les Directives ISO/IEC, Partie 2 (voir www.iso.org/directives).

L'attention est attirée sur le fait que certains des éléments du présent document peuvent faire l'objet de droits de propriété intellectuelle ou de droits analogues. L'ISO ne saurait être tenue pour responsable de ne pas avoir identifié de tels droits de propriété et averti de leur existence. Les détails concernant les références aux droits de propriété intellectuelle ou autres droits analogues identifiés lors de l'élaboration du document sont indiqués dans l'Introduction et/ou dans la liste des déclarations de brevets reçues par l'ISO (voir www.iso.org/brevets).

Les appellations commerciales éventuellement mentionnées dans le présent document sont données pour information, par souci de commodité, à l'intention des utilisateurs et ne sauraient constituer un engagement.

Pour une explication de la nature volontaire des normes, de la signification des termes et expressions spécifiques de l'ISO liés à l'évaluation de la conformité, ou pour toute information au sujet de l'adhésion de l'ISO aux principes de l'Organisation mondiale du commerce (OMC) concernant les obstacles techniques au commerce (OTC) voir le lien suivant www.iso.org/iso/fr/avant-propos.

Le présent document a été élaboré par le comité technique ISO/TC 2, *Fixations*, Sous-comité SC 12, *Fixations à filetage métrique intérieur*.

Cette cinquième édition annule et remplace la quatrième édition (ISO 8675:2012) qui a fait l'objet d'une révision technique.

Les principales modifications par rapport à l'édition précédente sont les suivantes :

- la façon d'utiliser les écrous bas et un avertissement relatif à la résistance à l'arrachement des filets plus faible ont été ajoutés dans le domaine d'application;
- les écrous de dimensions $D > 39$ mm (non inclus dans l'ISO 898-2) sont traités en Annexe A normative;
- M18×2 et M22×2 ont été ajoutés;
- $d_{a,max}$ a été spécifié avec deux décimales;
- pour les écrous en acier, le fait que les écrous soient dans l'état trempé et revenu a été spécifié conformément à l'ISO 898-2;
- pour les écrous en acier inoxydable, les grades D4 et D6 et la classe de qualité 80 ont été ajoutés;
- les écrous en métaux non ferreux ont été supprimés (en raison de l'annulation de l'ISO 8839);

— les spécifications pour le marquage et l'étiquetage ont été ajoutées à l'Article 6.

Il convient que l'utilisateur adresse tout retour d'information ou toute question concernant le présent document à l'organisme national de normalisation de son pays. Une liste exhaustive desdits organismes se trouve à l'adresse www.iso.org/fr/members.html.

iTeh STANDARD PREVIEW
(standards.iteh.ai)

ISO/FDIS 8675

<https://standards.iteh.ai/catalog/standards/sist/ad43786c-858c-4eff-a103-53fef61c7dc9/iso-fdis-8675>

Fixations — Écrous hexagonaux bas (style 0), à pas fin

1 Domaine d'application

Le présent document spécifie les caractéristiques des écrous hexagonaux bas (style 0), en acier et en acier inoxydable, à filetage métrique à pas fin de diamètres 8 mm à 64 mm, et de grades A et B.

Les écrous bas utilisés comme contre-écrou doivent être assemblés avec un écrou normal ou un écrou haut.

AVERTISSEMENT Les écrous bas (style 0) ont une capacité de charge réduite par rapport aux écrous normaux ou hauts, et ne sont pas conçus pour fournir une résistance à l'arrachement des filets (voir ISO 898-2).

Si dans certains cas d'autres spécifications sont requises, les grades d'acier inoxydable et les classes de qualité peuvent être choisis dans l'ISO 3506-2.

2 Références normatives

Les documents suivants sont cités dans le texte de sorte qu'ils constituent, pour tout ou partie de leur contenu, des exigences du présent document. Pour les références datées, seule l'édition citée s'applique. Pour les références non datées, la dernière édition du document de référence s'applique (y compris les éventuels amendements).

ISO 225, *Éléments de fixation — Vis, goujons et écrous — Symboles et description des dimensions*

ISO 898-2, *Fixations — Caractéristiques mécaniques des fixations en acier au carbone et en acier allié — Partie 2 : Écrous de classes de qualité spécifiées*

ISO 965-1, *Filetages métriques ISO pour usages généraux — Tolérances — Partie 1 : Principes et données fondamentales*

ISO 1891-4, *Fixations — Vocabulaire — Partie 4 : Contrôle, livraison, réception et qualité*

ISO 3269, *Fixations — Contrôle réception*

ISO 3506-2, *Fixations — Caractéristiques mécaniques des fixations en acier inoxydable résistant à la corrosion — Partie 2 : Écrous de grades et classes de qualité spécifiés*

ISO 4042, *Fixations — Systèmes de revêtements électrolytiques*

ISO 4759-1, *Tolérances des éléments de fixation — Vis, goujons et écrous — Partie 1 : Grades A, B et C*

ISO 6157-2, *Éléments de fixation — Défauts de surface — Partie 2 : Écrous*

ISO 8991, *Système de désignation des éléments de fixation*

ISO 8992, *Éléments de fixation — Exigences générales pour vis, goujons et écrous*

ISO 10683, *Fixations — Systèmes de revêtements non électrolytiques de zinc lamellaire*

3 Termes et définitions

Aucun terme n'est défini dans le présent document.

L'ISO et l'IEC maintiennent des bases de données terminologiques pour utilisation dans le domaine de la normalisation aux adresses suivantes :

— ISO Online browsing platform: disponible à l'adresse <http://www.iso.org/obp>

— IEC Electropedia: disponible à l'adresse <http://www.electropedia.org/>

4 Dimensions

Les dimensions des écrous de diamètres 8 mm à 39 mm doivent être conformes à la Figure 1 et aux Tableaux 1 et 2. Les dimensions des écrous de diamètres $D > 39$ mm doivent être conformes à l'Annexe A.

Les symboles et descriptions des dimensions sont définis dans l'ISO 225.

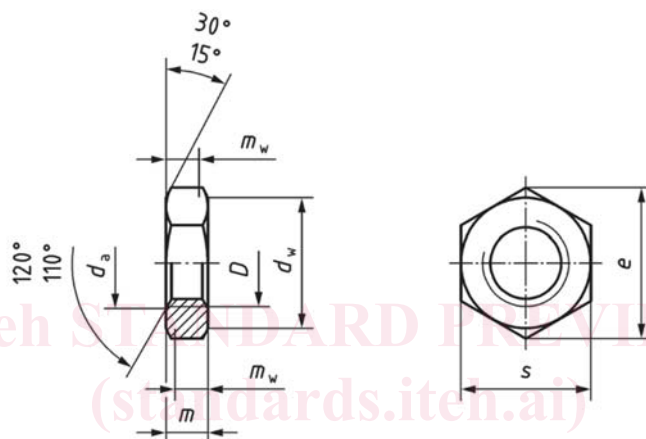


Figure 1 — Écrous sans collerette au niveau de la face d'appui

Tableau 1 — Dimensions des écrous 8 mm à 20 mm

Filetage, $D \times P^a$		Dimensions en millimètres						
		M8×1	M10×1,25 (M10×1)	M12×1,5 (M12×1,25)	(M14×1,5)	M16×1,5	M18×2 (M18×1,5)	M20×2 (M20×1,5)
d_a	max.	8,75	10,80	12,96	15,12	17,28	19,44	21,60
	min.	8,00	10,00	12,00	14,00	16,00	18,00	20,00
d_w	min.	11,63	14,63	16,63	19,64	22,49	24,85	27,70
e	min.	14,38	17,77	20,03	23,36	26,75	29,56	32,95
m	max.	4,00	5,00	6,00	7,00	8,00	9,00	10,00
	min.	3,70	4,70	5,70	6,42	7,42	8,42	9,10
m_w	min.	2,96	3,76	4,56	5,14	5,94	6,74	7,28
s	nom. = max.	13,00	16,00	18,00	21,00	24,00	27,00	30,00
	min.	12,73	15,73	17,73	20,67	23,67	26,16	29,16

NOTE Les dimensions indiquées entre parenthèses sont des diamètres non-préférentiels.
^a P est le pas du filetage.

Tableau 2 — Dimensions des écrous 22 mm à 39 mm

Filetage, $D \times P^a$		Dimensions en millimètres						
		(M22×2)	M24×2	(M27×2)	M30×2	(M33×2)	M36×3	(M39×3)
		(M22×1,5)	—	—	—	—	—	—
d_a	max.	23,76	25,92	29,16	32,40	35,64	38,88	42,12
	min.	22,00	24,00	27,00	30,00	33,00	36,00	39,00
d_w	min.	31,35	33,25	38,00	42,75	46,55	51,11	55,86
e	min.	37,29	39,55	45,20	50,85	55,37	60,79	66,44
m	max.	11,00	12,00	13,50	15,00	16,50	18,00	19,50
	min.	9,90	10,90	12,40	13,90	15,40	16,90	18,20
m_w	min.	7,92	8,72	9,92	11,12	12,32	13,52	14,56
s	nom. = max.	34,00	36,00	41,00	46,00	50,00	55,00	60,00
	min.	33,00	35,00	40,00	45,00	49,00	53,80	58,80

NOTE Les dimensions indiquées entre parenthèses sont des diamètres non-préférentiels.

^a P est le pas du filetage.

iTeh STANDARD PREVIEW
(standards.iteh.ai)

[ISO/FDIS 8675](https://standards.iteh.ai/catalog/standards/sist/ad43786c-858c-4eff-a103-53fef61c7dc9/iso-fdis-8675)

<https://standards.iteh.ai/catalog/standards/sist/ad43786c-858c-4eff-a103-53fef61c7dc9/iso-fdis-8675>

5 Exigences et Normes internationales de référence

Les exigences spécifiées dans les Normes internationales référencées dans le Tableau 3 doivent s'appliquer. Pour les écrous de diamètres $D > 39$ mm, l'Annexe A doit s'appliquer.

Tableau 3 — Exigences et normes internationales de référence

Matériau		Acier		Acier inoxydable		
Exigences générales	Norme internationale	ISO 8992				
	Classe de tolérance	6H ^a				
Filetage	Norme internationale	ISO 965-1				
	Style	0				
Caractéristiques mécaniques	Classe de qualité et symbole	$8\text{ mm} \leq D \leq 39\text{ mm}$	04 ^b , 05 ^c	—		
		$D > 39\text{ mm}$	Annexe A			
	Grade ^d et classe de qualité et symbole	—		$8\text{ mm} \leq D \leq 24\text{ mm}$	A2-035, A4-035, A4-040, D4-040, D6-040	
		—		$24\text{ mm} < D \leq 39\text{ mm}$	A2-025, A2-035, A4-025, A4-035, D4-035, D6-035	
		—		$D > 39\text{ mm}$	Annexe A	
Norme internationale	ISO 898-2		ISO 3506-2			
Tolérances	Grade	$D \leq M16$: A		$D > M16$: B		
	Norme internationale	ISO 4759-1				
Finition - Revêtement	Brut (sans revêtement) Revêtements électrolytiques tels que spécifiés dans l'ISO 4042 Revêtements non électrolytiques de zinc lamellaire tels que spécifiés dans l'ISO 10683			Propre et brillant et/ou Passivé ^e		
	Des exigences complémentaires ou d'autres finitions ou revêtements doivent faire l'objet d'un accord entre le client et le fournisseur					
Intégrité de surface	Limites pour les défauts de surface telles que spécifiées dans l'ISO 6157-2			Par accord ^f		
Réception	Contrôle réception tel que spécifié dans l'ISO 3269					

^a En fonction de la nature du revêtement à appliquer, une autre position de tolérance du filetage peut être spécifiée pour les écrous avant revêtement, conformément à la norme de revêtement qui s'applique.

^b Ne doit pas être trempé et revenu conformément à l'ISO 898-2 (écrous NQT).

^c Doit être trempé et revenu conformément à l'ISO 898-2 (écrous QT).

^d Les grades d'acier inoxydable A2 et A4 sont les plus courants ; cependant et en fonction de l'utilisation prévue, il peut être nécessaire de choisir d'autres grades de l'ISO 3506-2 en adéquation avec le milieu corrosif d'utilisation. Pour une utilisation à hautes températures (jusqu'à 800 °C), les caractéristiques mécaniques sont spécifiées dans l'ISO/FDIS 3506-5. Voir également l'ISO 3506-6 pour le choix des grades d'acier inoxydable appropriés.

^e Voir par exemple l'ISO 16048.

^f Voir par exemple l'ISO 6157-2.