
NORME INTERNATIONALE 2558

INTERNATIONAL ORGANIZATION FOR STANDARDIZATION • МЕЖДУНАРОДНАЯ ОРГАНИЗАЦИЯ ПО СТАНДАРТИЗАЦИИ • ORGANISATION INTERNATIONALE DE NORMALISATION

Mats de verre textile à fils coupés pour renforcement des matières plastiques — Détermination du temps de dissolution du liant dans le styrène

Textile glass chopped-strand mats for reinforcement of plastics — Determination of time of dissolution of the binder in styrene

iteh STANDARD PREVIEW

Première édition — 1974-06-01

(standards.iteh.ai)

[ISO 2558:1974](https://standards.iteh.ai/catalog/standards/sist/fd0d30dc-d192-4604-8f93-839b9d456ac7/iso-2558-1974)

<https://standards.iteh.ai/catalog/standards/sist/fd0d30dc-d192-4604-8f93-839b9d456ac7/iso-2558-1974>

CDU 678.6 : 666.189.2 : 541.6

Réf. N° : ISO 2558-1974 (F)

Descripteurs : verre textile, styrène, liant, essai, dissolution, durée, détermination, mesurage du temps.

AVANT-PROPOS

L'ISO (Organisation Internationale de Normalisation) est une fédération mondiale d'organismes nationaux de normalisation (Comités Membres ISO). L'élaboration de Normes Internationales est confiée aux Comités Techniques ISO. Chaque Comité Membre intéressé par une étude a le droit de faire partie du Comité Technique correspondant. Les organisations internationales, gouvernementales et non gouvernementales, en liaison avec l'ISO, participent également aux travaux.

Les Projets de Normes Internationales adoptés par les Comités Techniques sont soumis aux Comités Membres pour approbation, avant leur acceptation comme Normes Internationales par le Conseil de l'ISO.

La Norme Internationale ISO 2558 a été établie par le Comité Technique ISO/TC 61, *Matières plastiques*, et soumise aux Comités Membres en septembre 1971.

Elle a été approuvée par les Comités Membres des pays suivants :

Afrique du Sud, Rép. d'	Hongrie	Roumanie
Allemagne	Inde	Royaume-Uni
Australie	Israël	Suède
Belgique	Italie	Suisse
Brésil	Japon	Tchécoslovaquie
Canada	Nouvelle-Zélande	Thaïlande
Egypte, Rép. arabe d'	Pays-Bas	Turquie
Espagne	Pologne	U.R.S.S.
France	Portugal	U.S.A.

Aucun Comité Membre n'a désapprouvé le document.

Mats de verre textile à fils coupés pour renforcement des matières plastiques – Détermination du temps de dissolution du liant dans le styrène

1 OBJET ET DOMAINE D'APPLICATION

La présente Norme Internationale spécifie une méthode de détermination du temps nécessaire à une charge de traction déterminée pour détruire la liaison entre les fils d'un mat de verre textile à fils coupés, destiné au renforcement des matières plastiques, immergé dans le styrène.

2 RÉFÉRENCE

ISO/R 291, *Matières plastiques – Atmosphères normales pour le conditionnement et les essais.*

3 PRINCIPE

Suspension verticale d'une éprouvette dans du styrène pur avec application d'une charge de traction déterminée au moyen d'un poids fixé à sa partie inférieure; le temps mis par le poids pour tomber et parcourir une distance donnée est relevé.

NOTE – Pour mieux différencier les mats à haute solubilité, il est possible d'utiliser une émulsion stable de styrène dans l'eau, à condition que le liant soit complètement insoluble dans l'eau. L'une des concentrations suivantes doit alors être utilisée : 80 %, 60 %, 40 %, 20 %, et doit être mentionnée au procès-verbal. L'émulsion de styrène dans l'eau peut être préparée par une adjonction d'un agent émulsionnant convenable.

4 APPAREILLAGE

4.1 Gabarit, permettant de découper des éprouvettes de 125 mm × 100 mm.

4.2 Instrument de découpage, par exemple, couteau, ciseau ou roulette de découpage.

4.3 Bêcher, de capacité minimale 2 000 ml et de 195 mm de profondeur minimale.

4.4 Tamis circulaire, en acier inoxydable adaptable au bêcher (voir par exemple figure 1) ayant des supports d'une longueur telle que la distance entre la pince inférieure et le tamis soit de 50 mm. Ce tamis est destiné à retirer du bêcher la pince inférieure et les fils désintégrés à la fin de l'essai.

4.5 Jeu de pinces, en acier inoxydable, permettant de serrer les éprouvettes sur toute leur largeur. La pince inférieure doit avoir une masse totale de 100 ± 2 g et doit

être équilibrée. Des croquis de pinces convenables sont donnés à la figure 2.

4.6 Chronomètre, précis à 1 s.

5 SOLVANT

Styrène monomère, $d_{20} = 0,907$.

Deux litres de styrène permettent d'essayer 150 éprouvettes.

6 ÉPROUVETTES

6.1 Prélèvement

Utiliser au moins cinq éprouvettes obtenues de la manière suivante :

Prélever sur toute la largeur du mat une bande d'au moins 125 mm de large; découper dans cette bande, au moyen d'un gabarit et d'un instrument de découpage :

- à chaque extrémité, c'est-à-dire pour les mats à bords affranchis à au moins 10 mm des bords, une éprouvette de 100 mm × 125 mm, et à une distance supérieure convenable dans le cas de mats à bords non affranchis, et
- au moins trois éprouvettes de 100 mm × 125 mm à intervalles égaux dans la longueur restante,

de telle sorte que la longueur des éprouvettes soit parallèle à la direction de la longueur du mat (voir figure 3).

6.2 Conditionnement

Conditionner les éprouvettes avant l'essai durant 1 h à la température d'essai choisie (voir chapitre 7).

7 MODE OPÉRATOIRE

Effectuer l'essai à l'une des températures recommandées dans l'ISO/R 291 et indiquer la température choisie au procès-verbal. (S'assurer que le bêcher, le styrène, le tamis et les pinces sont à cette température.)

Il est recommandé d'utiliser un système de ventilation convenable capable d'évacuer les vapeurs de styrène.

Fixer les pinces à chaque extrémité de l'éprouvette, de telle façon que la partie libre entre les pinces soit une surface rectangulaire de 100 mm × 100 mm.

Placer le tamis (4.4) dans le b cher (4.3) en partie rempli de styr ne (5). Plonger la pince inf rieure et l' prouvette dans le b cher et s'assurer que le styr ne atteint la pince sup rieure. La distance entre le point inf rieur de la pince inf rieure et le tamis doit  tre de 50 mm.

D clencher le chronom tre quand la pince sup rieure touche le bord du b cher.

Stopper le chronom tre   l'instant o  la pince inf rieure touche le tamis. Il est inutile de poursuivre l'essai si la rupture ne s'est pas produite au bout de 10 min.

Noter le temps en secondes, t_i , indiqu  par le chronom tre.

R p ter l'essai sur les autres  prouvettes.

8 EXPRESSION DES R SULTATS

Le temps de dissolution du liant du mat   fils coup s consid r  est la moyenne arithm tique en secondes (arrondie   l'unit ) des temps t_i relev s pour les  prouvettes soumises   l'essai.

9 PROC S-VERBAL D'ESSAI

Le proc s-verbal d'essai doit contenir les indications suivantes :

- a) le symbole de r f rence du mat   fils coup s;
- b) la temp rature d'essai;
- c) la concentration de l' mulsion de styr ne;
- d) la moyenne arithm tique et les valeurs individuelles du temps de dissolution du liant;
- e) tous d tails op ratoires non pr vus dans la pr sente Norme Internationale;
- f) tous les incidents susceptibles d'avoir agi sur les r sultats.

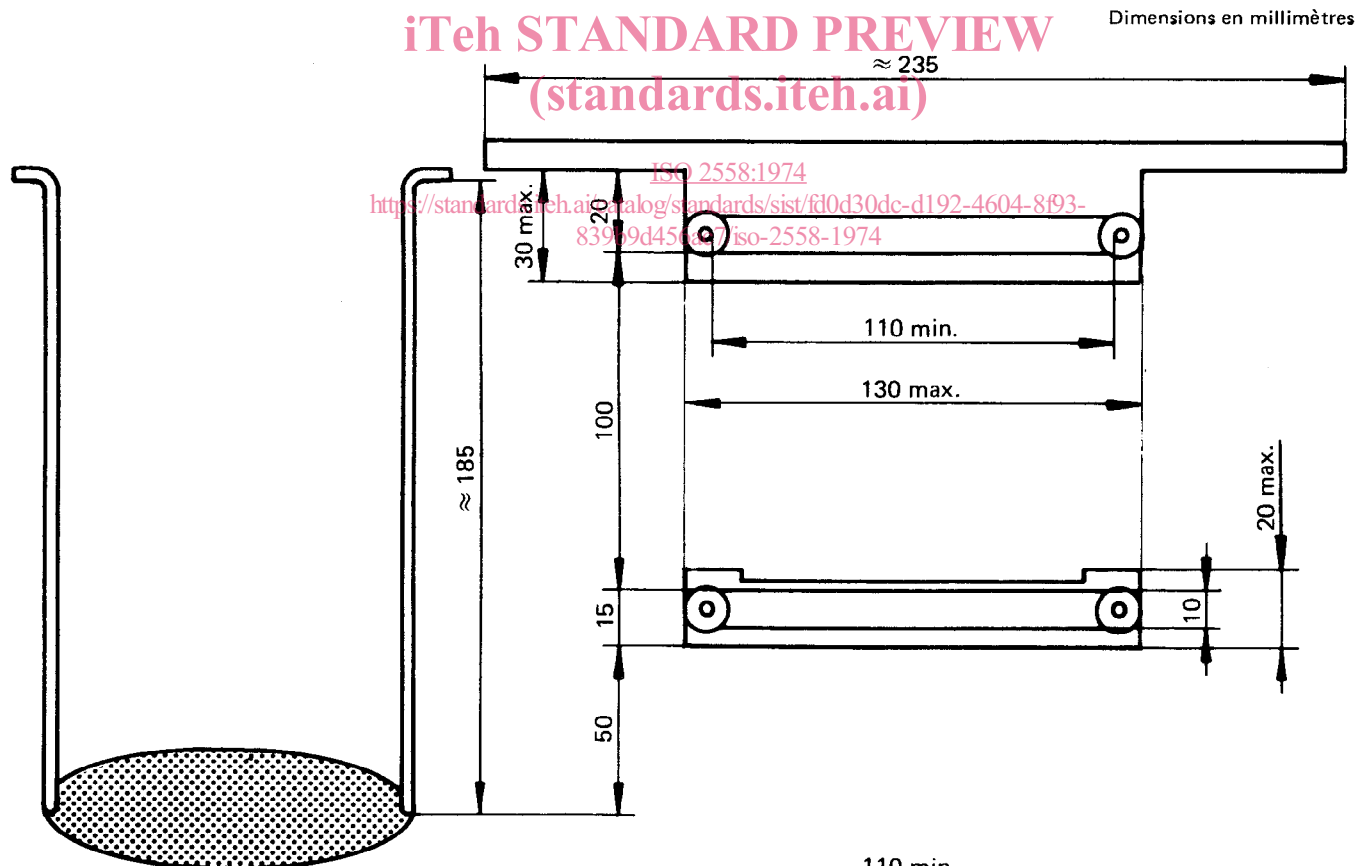


FIGURE 1 – Tamis

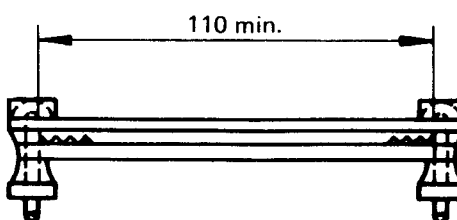


FIGURE 2 – Exemple d'appareillage convenable

Dimensions en millimètres

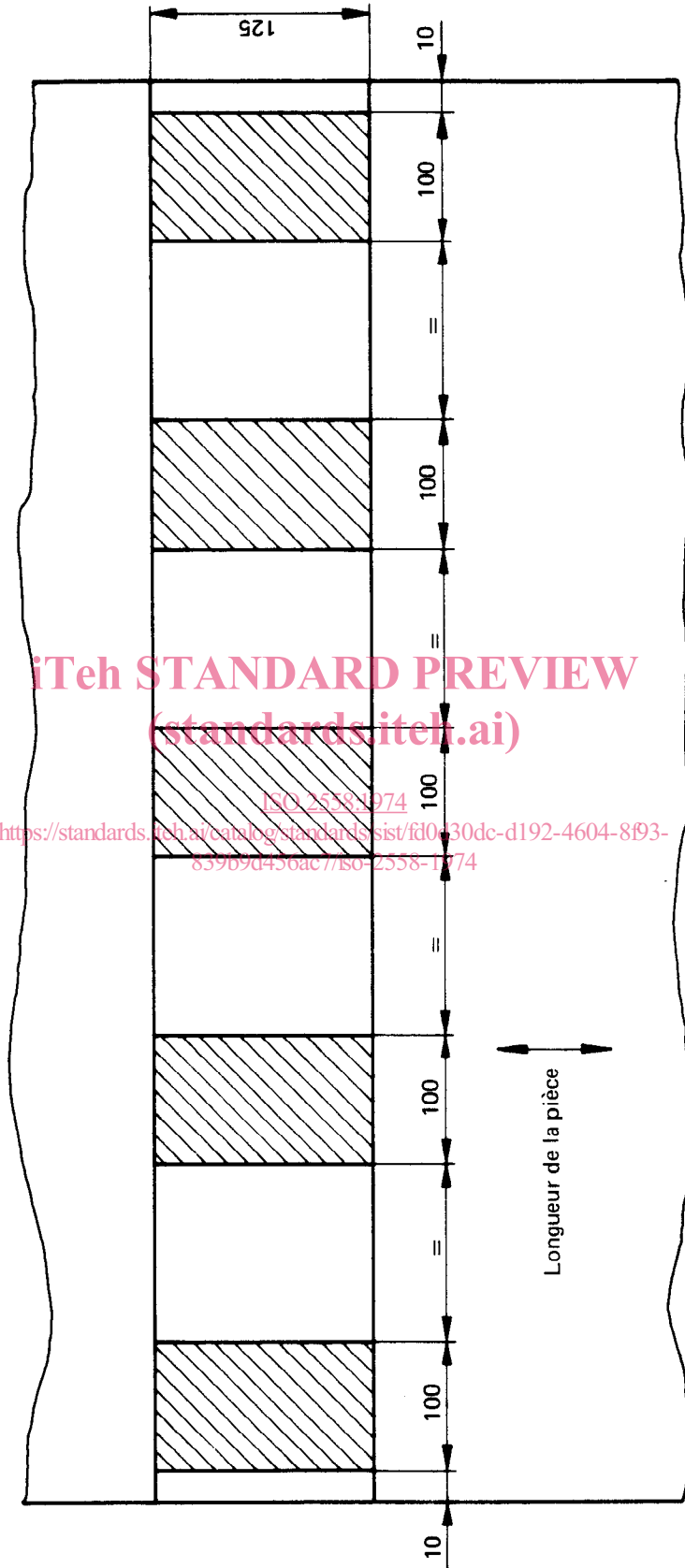


FIGURE 3 — Prélèvement des éprouvettes

Page blanche

iTeh STANDARD PREVIEW
(standards.iteh.ai)

ISO 2558:1974

<https://standards.iteh.ai/catalog/standards/sist/fd0d30dc-d192-4604-8f93-839b9d456ac7/iso-2558-1974>

Page blanche

iTeh STANDARD PREVIEW
(standards.iteh.ai)

[ISO 2558:1974](#)

<https://standards.iteh.ai/catalog/standards/sist/fd0d30dc-d192-4604-8f93-839b9d456ac7/iso-2558-1974>

Page blanche

iTeh STANDARD PREVIEW
(standards.iteh.ai)

[ISO 2558:1974](#)

<https://standards.iteh.ai/catalog/standards/sist/fd0d30dc-d192-4604-8f93-839b9d456ac7/iso-2558-1974>