



Publié 1974-11-01

INTERNATIONAL ORGANIZATION FOR STANDARDIZATION - МЕЖДУНАРОДНАЯ ОРГАНИЗАЦИЯ ПО СТАНДАРТИЗАЦИИ - ORGANISATION INTERNATIONALE DE NORMALISATION

## Électrodes enrobées pour le soudage manuel à l'arc des aciers doux et des aciers faiblement alliés – Code de symbolisation pour l'identification

### ADDITIF 1

L'additif 1 à la Norme Internationale ISO 2560 a été établi par le Comité Technique ISO/TC 44, *Soudure*. Il fut soumis directement au Conseil de l'ISO, conformément au paragraphe 6.12.1 des Directives pour les travaux techniques de l'ISO.

iTeh STANDARD PREVIEW  
(standards.iteh.ai)

Page 4

Paragraphe 4.4.3 : Ajouter à la fin la phrase suivante :

« Les croquis donnés à la figure 4 précisent la terminologie utilisée. »

Page 8

Ajouter la figure 4 suivante :

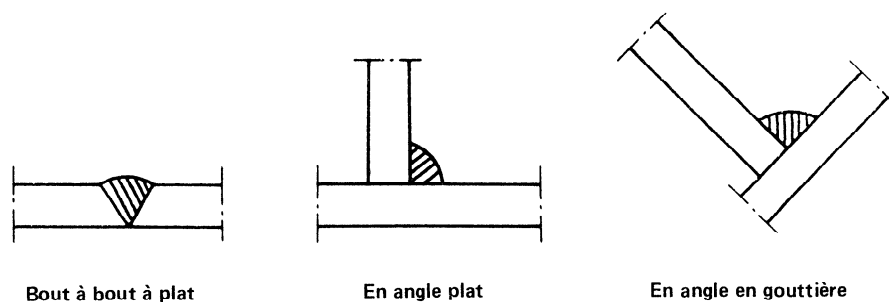


FIGURE 4 – Types de soudure



CDU 621.791.042.001.3

Réf. N° : ISO 2560-1973/Add. 1-1974 (F)

Descripteurs : soudage, soudage à l'arc, acier au carbone, acier faiblement allié, électrode de soudage, électrode enrobée, identification, symbole, essai de traction, essai au choc, résistance au choc, résistance sur entaille.

Page blanche

**iTeh STANDARD PREVIEW**  
**(standards.iteh.ai)**

ISO 2560:1973/Add 1:1974

<https://standards.iteh.ai/catalog/standards/sist/d6c06689-636e-43f0-9dc3-951bd901d2a/iso-2560-1973-add-1-1974>