
NORME INTERNATIONALE



2585

INTERNATIONAL ORGANIZATION FOR STANDARDIZATION • МЕЖДУНАРОДНАЯ ОРГАНИЗАЦИЯ ПО СТАНДАРТИЗАЦИИ • ORGANISATION INTERNATIONALE DE NORMALISATION

Fraises 1 taille à rainurer, à alésage lisse, à entraînement par clavette — Série métrique

Première édition — 1972-12-01

ITeH STANDARD PREVIEW
(standards.iteh.ai)

[ISO 2585:1972](https://standards.iteh.ai/catalog/standards/sist/36afa90a-e01e-445e-b52f-c02624e6ebdf/iso-2585-1972)

<https://standards.iteh.ai/catalog/standards/sist/36afa90a-e01e-445e-b52f-c02624e6ebdf/iso-2585-1972>

CDU 621.914.28

Réf. N° : ISO 2585-1972 (F)

Descripteurs : outil, outil de coupe, fraise mécanique, dimension.

Prix basé sur 1 page

AVANT-PROPOS

ISO (Organisation Internationale de Normalisation) est une fédération mondiale d'organismes nationaux de normalisation (Comités Membres ISO). L'élaboration de Normes Internationales est confiée aux Comités Techniques ISO. Chaque Comité Membre intéressé par une étude a le droit de faire partie du Comité Technique correspondant. Les organisations internationales, gouvernementales et non gouvernementales, en liaison avec l'ISO, participent également aux travaux.

Les Projets de Normes Internationales adoptés par les Comités Techniques sont soumis aux Comités Membres pour approbation, avant leur acceptation comme Normes Internationales par le Conseil de l'ISO.

La Norme Internationale ISO 2585 a été établie par le Comité Technique ISO/TC 29, *Petit outillage*.

ITeCh STANDARD PREVIEW
(standards.iteh.ai)

Elle fut approuvée en février 1972 par les Comités Membres des pays suivants :

Afrique du Sud, Rép. d'	Inde	ISO 2585:1972
Autriche	Israël	Suède
Belgique	Italie	Suisse
Egypte, Rép. arabe d'	Japon	Thaïlande
Espagne	Pologne	Turquie
France	Roumanie	U.R.S.S.
Hongrie	Royaume-Uni	U.S.A.

Le Comité Membre du pays suivant a désapprouvé le document pour des raisons techniques :

Tchécoslovaquie

Fraises 1 taille à rainurer, à alésage lisse, à entraînement par clavette – Série métrique

1 OBJET ET DOMAINE D'APPLICATION

La présente Norme Internationale fixe les dimensions des fraises 1 taille à rainurer, à alésage lisse, à entraînement par clavette, de la série métrique, destinées à être montées sur les arbres porte-fraises.

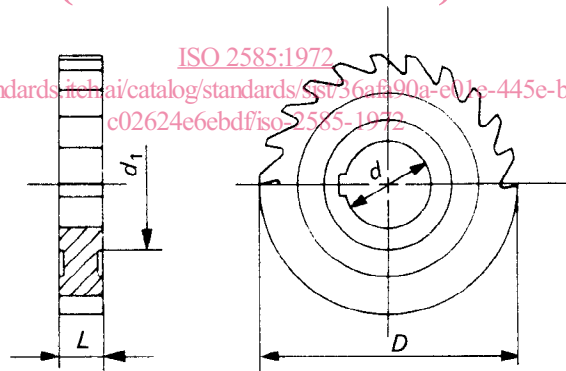
Ces fraises peuvent être exécutées à dentures droite, hélicoïdale, etc., le type de denture étant laissé au choix du fabricant.

La gamme des diamètres extérieurs de ces fraises est extraite de ISO/R 523, *Gamme recommandée des diamètres extérieurs de fraises à métaux.*

2 RÉFÉRENCE

ISO/R 240, *Dimensions d'interchangeabilité des fraises à métaux avec les arbres porte-fraises ou les mandrins porte-fraise – Série métrique et série en inches.*

iteh STANDARD PREVIEW
(standards.iteh.ai)



Dimensions en millimètres

D	d*	d ₁ min.	L**															
			4	5	6	8	10	12	14	16	18	20	22	25	28	32	36	40
50	16	27	X	X	X	X	X											
63	22	34	X	X	X	X	X	X	X									
80	27	41		X	X	X	X	X	X	X	X							
100	32	47			X	X	X	X	X	X	X	X	X	X				
125						X	X	X	X	X	X	X	X	X				
160	40	55					X	X	X	X	X	X	X	X	X	X		
200									X	X	X	X	X	X	X	X	X	X

* Les alésages et logements de clavettes doivent être conformes à la série métrique de ISO/R 240.

** La tolérance sur l'épaisseur L de la fraise doit être déterminée par accord entre les parties intéressées, en fonction de la tolérance de la rainure à exécuter.

Page blanche

iTeh STANDARD PREVIEW
(standards.iteh.ai)

ISO 2585:1972

<https://standards.iteh.ai/catalog/standards/sist/36afa90a-e01e-445e-b52f-c02624e6ebdf/iso-2585-1972>