
NORME INTERNATIONALE



2587

INTERNATIONAL ORGANIZATION FOR STANDARDIZATION · МЕЖДУНАРОДНАЯ ОРГАНИЗАЦИЯ ПО СТАНДАРТИЗАЦИИ · ORGANISATION INTERNATIONALE DE NORMALISATION

**Fraises 3 tailles, à alésage lisse, à entraînement par clavette —
Série métrique**

Première édition — 1972-12-01

iTeh STANDARD PREVIEW
(standards.iteh.ai)

[ISO 2587:1972](https://standards.iteh.ai/catalog/standards/sist/eca73e1f-a380-48ec-b745-b3b7098fd26c/iso-2587-1972)

[https://standards.iteh.ai/catalog/standards/sist/eca73e1f-a380-48ec-b745-
b3b7098fd26c/iso-2587-1972](https://standards.iteh.ai/catalog/standards/sist/eca73e1f-a380-48ec-b745-b3b7098fd26c/iso-2587-1972)

CDU 621.914.28

Réf. No : ISO 2587-1972 (F)

Descripteurs : outil, outil de coupe, fraise mécanique, dimension.

Prix basé sur 1 page

AVANT-PROPOS

ISO (Organisation Internationale de Normalisation) est une fédération mondiale d'organismes nationaux de normalisation (Comités Membres ISO). L'élaboration de Normes Internationales est confiée aux Comités Techniques ISO. Chaque Comité Membre intéressé par une étude a le droit de faire partie du Comité Technique correspondant. Les organisations internationales, gouvernementales et non gouvernementales, en liaison avec l'ISO, participent également aux travaux.

Les Projets de Normes Internationales adoptés par les Comités Techniques sont soumis aux Comités Membres pour approbation, avant leur acceptation comme Normes Internationales par le Conseil de l'ISO.

La Norme Internationale ISO 2587 a été établie par le Comité Technique ISO/TC 29, *Petit outillage*.

ITeH STANDARD PREVIEW
(standards.iteh.ai)

Elle fut approuvée en février 1972 par les Comités Membres des pays suivants :

Afrique du Sud, Rép. d'	Inde	ISO 2587:1972
Autriche	Israël	Suède
Belgique	Italie	Suisse
Egypte, Rép. arabe d'	Japon	Turquie
Espagne	Pologne	U.R.S.S.
France	Roumanie	U.S.A.
Hongrie	Royaume-Uni	

Le Comité Membre du pays suivant a désapprouvé le document pour des raisons techniques :

Tchécoslovaquie

Fraises 3 tailles, à alésage lisse, à entraînement par clavette – Série métrique

1 OBJET ET DOMAINE D'APPLICATION

La présente Norme Internationale fixe les dimensions des fraises 3 tailles, à alésage lisse, à entraînement par clavette, de la série métrique, destinées à être montées sur les arbres porte-fraises.

Elle est applicable aux fraises à denture droite et aux fraises à denture en double hélice alternée.

La gamme des diamètres extérieurs de ces fraises est extraite de ISO/R 523, *Gamme recommandée des diamètres extérieurs de fraises à métaux.*

2 RÉFÉRENCE

ISO/R 240, *Dimensions d'interchangeabilité des fraises à métaux avec les arbres porte-fraises ou les mandrins porte-fraise – Série métrique et série en inches.*

iTeh STANDARD PREVIEW
(standards.iteh.ai)

3 DIMENSIONS

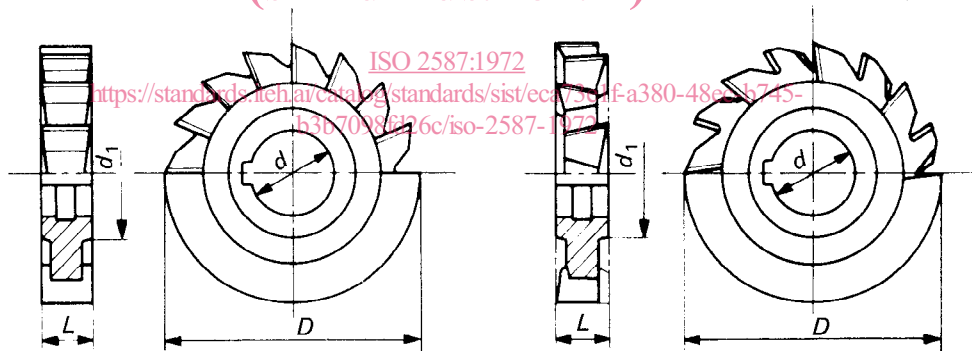


FIGURE 1 – Fraise à denture droite

FIGURE 2 – Fraise à denture en double hélice alternée

Dimensions en millimètres

D j _s 16	d H7	d ₁ min.	L k11															
			4	5	6	8	10	12	14	16	18	20	22	25	28	32	36	40
50	16	27	X	X	X	X	X											
63	22	34	X	X	X	X	X	X	X	X								
80	27	41		X	X	X	X	X	X	X	X	X						
100	32	47			X	X	X	X	X	X	X	X	X	X				
125	32	47				X	X	X	X	X	X	X	X	X	X			
160	40	55					X	X	X	X	X	X	X	X	X	X		
200	40	55						X	X	X	X	X	X	X	X	X	X	X

Les alésages et logements de clavettes doivent être conformes à la série métrique de ISO/R 240.

Page blanche

iTeh STANDARD PREVIEW
(standards.iteh.ai)

ISO 2587:1972

<https://standards.iteh.ai/catalog/standards/sist/eca73e1f-a380-48ec-b745-b3b7098fd26c/iso-2587-1972>