

NORME
INTERNATIONALE

ISO
11806-2

Deuxième édition
2022-02

Version corrigée
2022-04

**Matériel agricole et forestier —
Exigences de sécurité et essais pour
débroussailleuses et coupe-herbe
portatifs à moteur —**

Partie 2:

**Machines pour utilisation avec source
motrice portée à dos**

Agricultural and forestry machinery — Safety requirements and testing for portable, hand-held, powered brush-cutters and grass-trimmers — 11806-2:2022

Part 2: Machines for use with backpack power unit



Numéro de référence
ISO 11806-2:2022(F)

© ISO 2022

iTeh STANDARD PREVIEW
(standards.iteh.ai)

[ISO 11806-2:2022](https://standards.iteh.ai/catalog/standards/sist/49582728-9097-482a-9d63-5e287319db44/iso-11806-2-2022)

<https://standards.iteh.ai/catalog/standards/sist/49582728-9097-482a-9d63-5e287319db44/iso-11806-2-2022>



DOCUMENT PROTÉGÉ PAR COPYRIGHT

© ISO 2022

Tous droits réservés. Sauf prescription différente ou nécessité dans le contexte de sa mise en œuvre, aucune partie de cette publication ne peut être reproduite ni utilisée sous quelque forme que ce soit et par aucun procédé, électronique ou mécanique, y compris la photocopie, ou la diffusion sur l'internet ou sur un intranet, sans autorisation écrite préalable. Une autorisation peut être demandée à l'ISO à l'adresse ci-après ou au comité membre de l'ISO dans le pays du demandeur.

ISO copyright office
Case postale 401 • Ch. de Blandonnet 8
CH-1214 Vernier, Genève
Tél.: +41 22 749 01 11
E-mail: copyright@iso.org
Web: www.iso.org

Publié en Suisse

Sommaire

Page

Avant-propos	iv
Introduction	v
1 Domaine d'application	1
2 Références normatives	1
3 Termes et définitions	2
4 Exigences de sécurité et/ou mesures de protection	3
4.1 Généralités	3
4.2 Distance par rapport au dispositif de coupe	4
4.2.1 Exigences	4
4.2.2 Vérification	4
4.3 Élément de préhension sur la source motrice portée à dos	4
4.3.1 Exigences	4
4.3.2 Vérification	5
4.4 Harnais pour la source motrice portée à dos	5
4.4.1 Exigences	5
4.4.2 Vérification	5
4.5 Tuyaux et flexibles hydrauliques et pneumatiques	5
4.5.1 Exigences	5
4.5.2 Vérification	5
4.6 Commande d'accélérateur	6
4.6.1 Position	6
4.6.2 Utilisation	6
4.6.3 Verrou de commande d'accélérateur	7
4.7 Intégrité structurelle du réservoir de carburant	8
4.7.1 Exigences	8
4.7.2 Vérification	8
5 Informations pour l'utilisation	8
Annexe A (informative) Liste des phénomènes dangereux significatifs	9
Annexe B (normative) Intégrité structurelle du réservoir de carburant	10
Bibliographie	11

Avant-propos

L'ISO (Organisation internationale de normalisation) est une fédération mondiale d'organismes nationaux de normalisation (comités membres de l'ISO). L'élaboration des Normes internationales est en général confiée aux comités techniques de l'ISO. Chaque comité membre intéressé par une étude a le droit de faire partie du comité technique créé à cet effet. Les organisations internationales, gouvernementales et non gouvernementales, en liaison avec l'ISO participent également aux travaux. L'ISO collabore étroitement avec la Commission électrotechnique internationale (IEC) en ce qui concerne la normalisation électrotechnique.

Les procédures utilisées pour élaborer le présent document et celles destinées à sa mise à jour sont décrites dans les Directives ISO/IEC, Partie 1. Il convient, en particulier, de prendre note des différents critères d'approbation requis pour les différents types de documents ISO. Le présent document a été rédigé conformément aux règles de rédaction données dans les Directives ISO/IEC, Partie 2 (voir www.iso.org/directives).

L'attention est attirée sur le fait que certains des éléments du présent document peuvent faire l'objet de droits de propriété intellectuelle ou de droits analogues. L'ISO ne saurait être tenue pour responsable de ne pas avoir identifié de tels droits de propriété et averti de leur existence. Les détails concernant les références aux droits de propriété intellectuelle ou autres droits analogues identifiés lors de l'élaboration du document sont indiqués dans l'Introduction et/ou dans la liste des déclarations de brevets reçues par l'ISO (voir www.iso.org/brevets).

Les appellations commerciales éventuellement mentionnées dans le présent document sont données pour information, par souci de commodité, à l'intention des utilisateurs et ne sauraient constituer un engagement.

Pour une explication de la nature volontaire des normes, la signification des termes et expressions spécifiques de l'ISO liés à l'évaluation de la conformité, ou pour toute information au sujet de l'adhésion de l'ISO aux principes de l'Organisation mondiale du commerce (OMC) concernant les obstacles techniques au commerce (OTC), voir www.iso.org/avant-propos.

Le présent document a été élaboré par le comité technique ISO/TC 23, *Tracteurs et matériels agricoles et forestiers*, sous-comité SC 17, *Matériel pour jardins et pelouses et matériel forestier portatifs à main à moteur*, en collaboration avec le comité technique CEN/TC 144, *Tracteurs et matériels agricoles et forestiers*, du Comité européen de normalisation (CEN) conformément à l'Accord de coopération technique entre l'ISO et le CEN (Accord de Vienne).

Cette deuxième édition annule et remplace la première édition (ISO 11806-2:2011), qui a fait l'objet d'une révision technique.

Les principales modifications par rapport à l'édition précédente sont les suivantes:

- référence à la nouvelle version de l'ISO 11806-1;
- exigences pour les sources motrices portées à dos reformulées et modifiées;
- ajout des exigences relatives à la commande d'accélérateur pour la source motrice portée à dos;
- ajout des exigences relatives de l'intégrité structurelle du réservoir de carburant pour la source motrice portée à dos, incluant une nouvelle [Annexe B](#).

Une liste de toutes les parties de la série ISO 11806 se trouve sur le site web de l'ISO.

Il convient que l'utilisateur adresse tout retour d'information ou toute question concernant le présent document à l'organisme national de normalisation de son pays. Une liste exhaustive desdits organismes se trouve à l'adresse www.iso.org/fr/members.html.

La présente version corrigée de l'ISO 11806-2:2022 inclut les corrections suivantes :

- l'année de publication a été corrigée pour l'ISO 11806-1:2022.

Introduction

Le présent document est une norme de type C telle que définie dans l'ISO 12100:2010.

Le présent document concerne, en particulier, les groupes de parties prenantes suivants, représentant les acteurs du marché dans le domaine de la sécurité des machines:

- fabricants de machines (petites, moyennes et grandes entreprises);
- organismes de santé et de sécurité (autorités réglementaires, organismes de prévention des risques professionnels, surveillance du marché, etc.).

D'autres groupes peuvent être concernés par le niveau de sécurité des machines atteint à l'aide du document par les parties prenantes mentionnées ci-dessus:

- utilisateurs de machines/employeurs (petites, moyennes et grandes entreprises);
- utilisateurs de machines/salariés (par exemple syndicats de salariés, organisations représentant des personnes ayant des besoins particuliers);
- prestataires de services, par exemple sociétés de maintenance (petites, moyennes et grandes entreprises);
- consommateurs (dans le cas de machines destinées à être utilisées par des consommateurs).

Les groupes de parties prenantes mentionnés ci-dessus ont eu la possibilité de participer à l'élaboration du présent document.

Les machines concernées et l'étendue des phénomènes dangereux, situations dangereuses ou événements dangereux couverts sont indiquées dans le Domaine d'application du présent document.

Lorsque des exigences de la présente norme de type C sont différentes de celles énoncées dans les normes de type A ou les normes de type B, les exigences de la présente norme de type C ont priorité sur celles des autres normes pour les machines ayant été conçues et fabriquées conformément aux exigences de la présente norme de type C.

Matériel agricole et forestier — Exigences de sécurité et essais pour débroussailleuses et coupe-herbe portatifs à moteur —

Partie 2: Machines pour utilisation avec source motrice portée à dos

1 Domaine d'application

Le présent document spécifie les exigences de sécurité et les mesures de protection pour leur vérification, pour la conception et la construction des débroussailleuses et des coupe-herbe portatifs à moteur, tenus à la main, équipés d'une source motrice à moteur à combustion interne, portée à dos, et d'une transmission mécanique de puissance entre la source motrice et le dispositif de coupe (appelés «machines» dans la suite du texte). Il spécifie des méthodes pour éliminer ou réduire les phénomènes dangereux inhérents à l'utilisation de ces machines et le type d'informations devant être fournies par le fabricant sur les pratiques d'utilisation sûre.

Le présent document, conjointement avec les articles pertinents de l'ISO 11806-1:2022 (voir 4.1), traite de tous les phénomènes dangereux, situations dangereuses et événements dangereux significatifs, à l'exception des vibrations transmises à l'ensemble du corps par la source motrice portée à dos, pertinents pour ces machines lorsqu'elles sont utilisées normalement et dans des conditions de mauvais usage raisonnablement prévisibles par le fabricant.

NOTE 1 Aucune méthode d'essai normalisée permettant de mesurer les vibrations transmises à l'ensemble du corps par la source motrice portée à dos n'est actuellement disponible au moment de la publication.

NOTE 2 Pour la liste des phénomènes dangereux significatifs, voir l'Annexe A ainsi que l'ISO 11806-1:2022, Annexe A.

Le présent document est applicable aux débroussailleuses et aux coupe-herbe portatifs à moteur tenus à la main fabriqués après sa date de publication.

Le présent document n'est pas applicable aux machines équipées de dispositifs de coupe métalliques constitués de plusieurs pièces, comme les chaînes articulées ou les lames à fléau.

2 Références normatives

Les documents suivants sont cités dans le texte de sorte qu'ils constituent, pour tout ou partie de leur contenu, des exigences du présent document. Pour les références datées, seule l'édition citée s'applique. Pour les références non datées, la dernière édition du document de référence s'applique (y compris les éventuels amendements).

ISO 4413:2010, *Transmissions hydrauliques — Règles générales et exigences de sécurité relatives aux systèmes et leurs composants*

ISO 4414:2010, *Transmissions pneumatiques — Règles générales et exigences de sécurité pour les systèmes et leurs composants*

ISO 11806-1:2022, *Matériel agricole et forestier — Exigences de sécurité et essais pour débroussailleuses et coupe-herbe portatifs à moteur — Partie 1: Machines équipées d'un moteur à combustion interne intégré*

ISO 12100:2010, *Sécurité des machines — Principes généraux de conception — Appréciation du risque et réduction du risque*

ISO 13857:2019, *Sécurité des machines — Distances de sécurité empêchant les membres supérieurs et inférieurs d'atteindre les zones dangereuses*

3 Termes et définitions

Pour les besoins du présent document, les termes et les définitions de l'ISO 11806-1:2022 ainsi que les suivants s'appliquent.

L'ISO et l'IEC tiennent à jour des bases de données terminologiques destinées à être utilisées en normalisation, consultables aux adresses suivantes:

- ISO Online browsing platform: disponible à l'adresse <https://www.iso.org/obp>
- IEC Electropedia: disponible à l'adresse <http://www.electropedia.org/>

3.1 machine

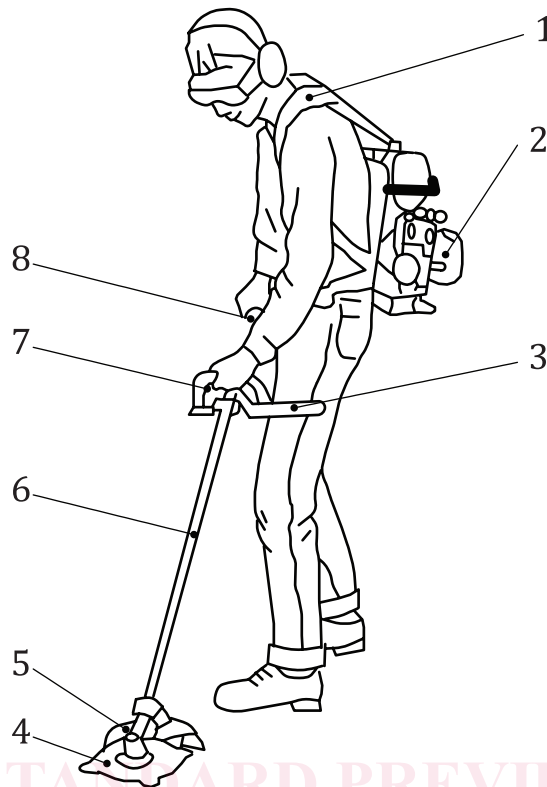
débroussailleuse, débroussailleuse à scie ou coupe-herbe complet incluant la source motrice portée à dos et l'assemblage du tube de protection de l'arbre de transmission et de la transmission mécanique de puissance, avec un dispositif de coupe, un protecteur, des poignées et, le cas échéant, une barre d'éloignement

Note 1 à l'article: La [Figure 1](#) donne un exemple de débroussailleuse équipée d'une source motrice portée à dos (machine) entrant dans le domaine d'application du présent document.

iTeh STANDARD PREVIEW
(standards.iteh.ai)

[ISO 11806-2:2022](https://standards.iteh.ai/catalog/standards/sist/49582728-9097-482a-9d63-5e287319db44/iso-11806-2-2022)

<https://standards.iteh.ai/catalog/standards/sist/49582728-9097-482a-9d63-5e287319db44/iso-11806-2-2022>



Légende

- 1 harnais
- 2 source motrice portée à dos
- 3 barre d'éloignement
- 4 lame
- 5 protecteur du dispositif de coupe
- 6 tube de protection de l'arbre de transmission
- 7 poignée avant
- 8 poignée arrière

Figure 1 — Machne (débranchailleuse) équipée d'une source motrice portée à dos

4 Exigences de sécurité et/ou mesures de protection

4.1 Généralités

La machine doit se conformer aux exigences de sécurité et/ou aux mesures de protection du présent article. De plus, la machine doit être conçue selon les principes de l'ISO 12100:2010 pour les phénomènes dangereux pertinents mais non significatifs qui ne sont pas traités dans le présent document.

Les machines doivent être conformes à l'ISO 11806-1:2022, Article 4, excepté pour 4.4, 4.5, 4.13 et 4.15.2.

Le fonctionnement en toute sécurité des débroussailleuses et coupe-herbe dépend également d'un environnement de travail sûr associé à l'utilisation d'équipements de protection individuelle (EPI) tels que gants, chaussures antidérapantes et équipements de protection pour les jambes, les yeux et les oreilles, de même que de procédures de travail sûres (voir l'ISO 11806-1:2022, 5.1).

Si un coupe-herbe peut être transformé en débroussailleuse, la machine transformée doit alors satisfaire aux exigences relatives à une débroussailleuse, et vice versa.

Sauf spécification contraire dans le présent document, les distances de sécurité spécifiées dans l'ISO 13857:2019, 4.2.4.1 et 4.2.4.3, doivent être respectées.

4.2 Distance par rapport au dispositif de coupe

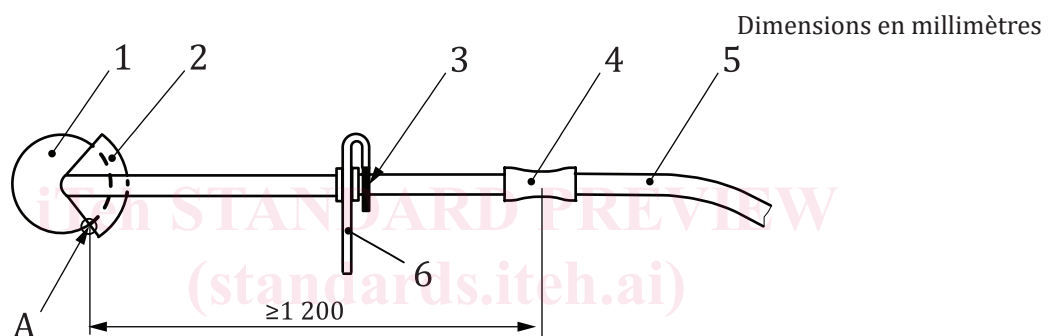
4.2.1 Exigences

Les machines équipées d'une poignée avant et d'une poignée arrière doivent présenter une distance minimale en ligne droite de 1 200 mm entre le milieu de la poignée arrière et le point non protégé le plus proche du dispositif de coupe (point A à la [Figure 2](#)). Le point A est l'intersection entre le plan perpendiculaire à la trajectoire de coupe et le bord extérieur du protecteur du dispositif de coupe.

Cette distance minimale doit s'appliquer à tous les dispositifs de coupe recommandés.

4.2.2 Vérification

La distance doit être vérifiée par mesurage.



Légende

- 1 dispositif de coupe
- 2 protecteur
- 3 poignée avant
- 4 poignée arrière
- 5 transmission mécanique de puissance
- 6 barre d'éloignement
- A point d'intersection

Figure 2 — Distance par rapport au dispositif de coupe

4.3 Élément de préhension sur la source motrice portée à dos

4.3.1 Exigences

Un élément de préhension doit être disponible. Il peut faire partie de l'armature et doit permettre à un opérateur de saisir seul la source motrice pour la manipulation et le transport.

L'élément de préhension doit être conçu de manière à:

- pouvoir être saisi à pleine main par un opérateur portant des gants de protection,
- offrir la sûreté de prise nécessaire grâce à sa forme et à sa surface, et
- avoir une longueur d'au moins 100 mm; dans le cas d'un élément de préhension en arceau ou fermé, cette longueur est droite ou courbe avec un rayon de courbure supérieur à 100 mm y compris tout