

ISO

ORGANISATION INTERNATIONALE DE NORMALISATION

RECOMMANDATION ISO R 43

POINTS D'APPUI SUR AÉRONEFS DU VÉRIN DE LEVAGE

1^{ère} ÉDITION

Juillet 1957

REPRODUCTION INTERDITE

Le droit de reproduction des Recommandations ISO et des Normes ISO est la propriété des Comités Membres de l'ISO. En conséquence, dans chaque pays, la reproduction de ces documents ne peut être autorisée que par l'organisation nationale de normalisation de ce pays, membre de l'ISO.

Seules les normes nationales sont valables dans leurs pays respectifs.

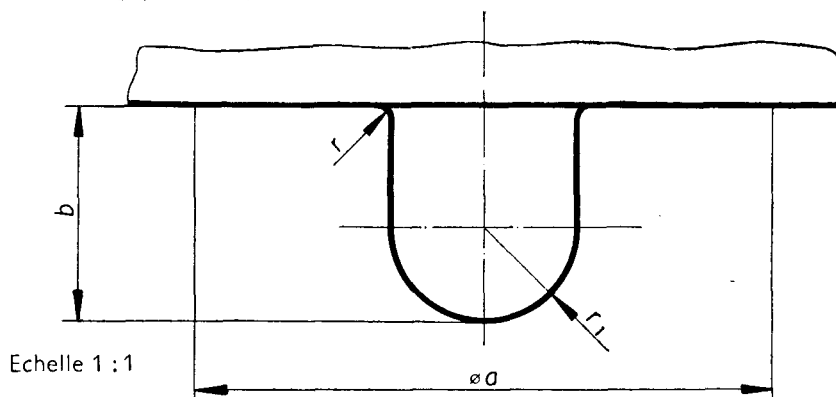
Imprimé en Suisse

Ce document est également édité en anglais et en russe. Il peut être obtenu auprès des organisations nationales de normalisation.

POINTS D'APPUI SUR AÉRONEFS DU VÉRIN DE LEVAGE

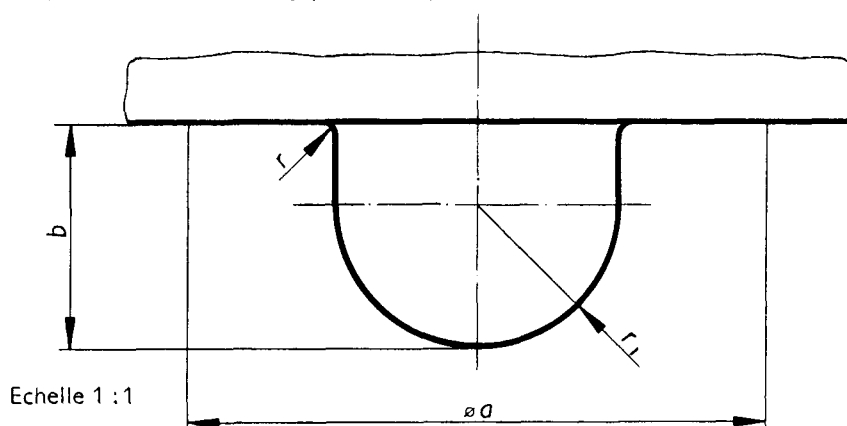
1. La forme et les dimensions des points d'appui sur aéronefs du vérin de levage normalisés sont limitées à celles des quatre types d'exécution représentés par les figures ci-dessous.
2. Ces points d'appui devraient, dans la mesure du possible, être fixés à demeure en des points résistants de l'aéronef; lorsque ce n'est pas possible et que les points d'appui sont amovibles, des dispositions sont prises pour leur transport sur l'aéronef.

Type 1. Points d'appui sur aéronefs du vérin de levage pour réactions de moins de 4 536 kg (10 000 lb)



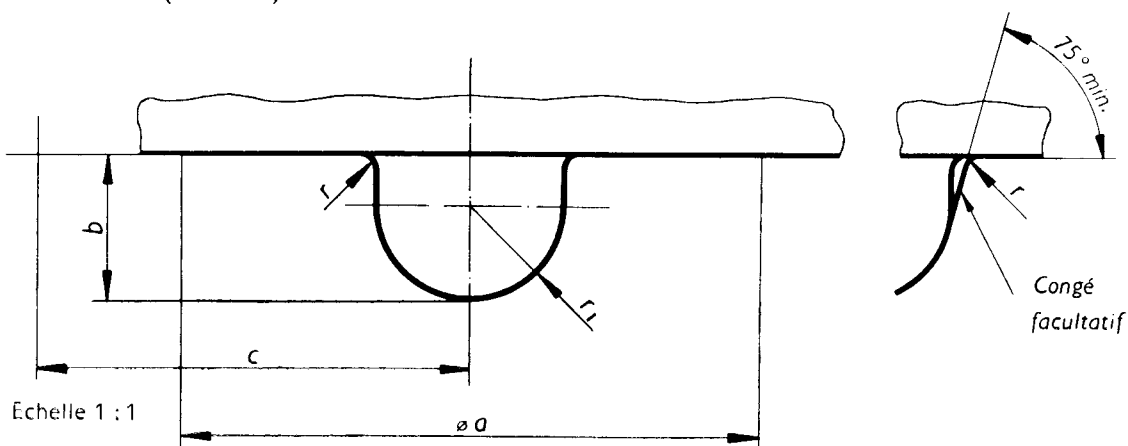
Dimensions	Millimètres	Inches	Notes
a	76,2	3	Espace libre minimum
b	28,6	1 1/8	
r	1,6	1/16	Rayon sphérique
r_1	12,7	1/2	

Type 2. Points d'appui sur aéronefs du vérin de levage pour réactions de 4 536 kg (10 000 lb) à 50 800 kg (112 000 lb)



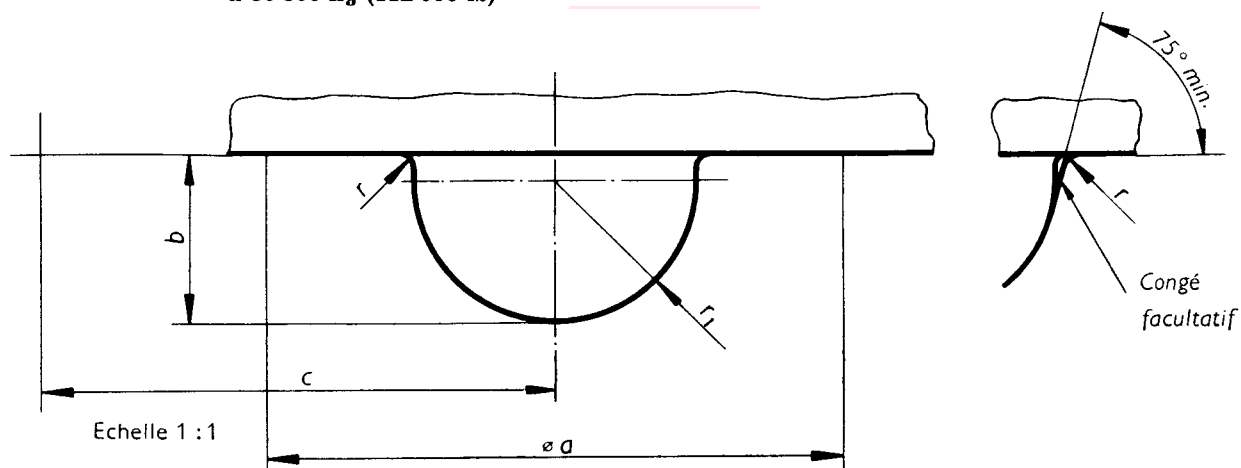
Dimensions	Millimètres	Inches	Notes
a	76,2	3	Espace libre minimum
b	30,2	1 3/16	
r	1,6	1/16	Rayon sphérique
r_1	19,1	3/4	

Type 3. Points d'appui de vérin pour levage axial pour réactions de moins de 4 536 kg (10 000 lb)



Dimensions	Millimètres	Inches	Notes
<i>a</i>	76,2	3	Espace libre minimum
<i>b</i>	19,1	3/4	
<i>c</i>	57,2 min.	2 1/4 min.	Distance jusqu'à la roue ou jusqu'au pneu
<i>r</i>	1,6	1/16	
<i>r</i> ₁	12,7	1/2	Rayon sphérique

Type 4. Points d'appui de vérin pour levage axial pour réactions de 4 536 kg (10 000 lb) à 50 800 kg (112 000 lb)



Dimensions	Millimètres	Inches	Notes
<i>a</i>	76,2	3	Espace libre minimum
<i>b</i>	22,2	7/8	
<i>c</i>	88,9 min.	3 1/2 min.	Distance jusqu'à la roue ou jusqu'au pneu
<i>r</i>	1,6	1/16	
<i>r</i> ₁	19,1	3/4	Rayon sphérique